

## EXPOSÉ D'INVENTION

Publié le 16 octobre 1924

N° 107027

(Demande déposée: 15 janvier 1924, 17 1/2 h.)

Classe 73

## BREVET PRINCIPAL

TAVANNES WATCH CO. S. A., Tavannes (Suisse).

## Procédé de rectification de chatons empierrés et de bouchons pour l'horlogerie.

On connaît des procédés de rectification de chatons empierrés et de bouchons pour l'horlogerie, dans lesquels on repasse ces pièces à la presse en les centrant directement au moyen de leurs trous par rapport aux organes de rectification de la presse. En général, le centrage s'effectue par une broche placée dans l'axe des organes de rectification de la presse et pénétrant dans le trou des pièces à rectifier. Mais cette manière de faire n'est pas à recommander lorsque le trou de la pierre ou du bouchon est petit, car alors la broche de centrage, trop petite, est sujette à se fausser facilement. Dans ces cas, on emploiera avec avantage le procédé selon l'invention, procédé caractérisé en ce que l'on forme sur la pièce à rectifier, en vue de la repasser ensuite à la presse, une surface conique de révolution centrée d'après l'axe du trou de la pièce et utilise cette surface conique pour centrer cette dernière par rapport aux organes de rectification de la presse.

Le dessin se rapporte à un exemple de mise en œuvre dudit procédé, exemple appliqué à la rectification d'un chaton empierré.

Ce chaton *a* est montré en coupe en fig. 1; la pierre percée est en *a'*. Ainsi que montré

en fig. 2, on commence par centrer ce chaton sur l'arbre *b* d'un tour. A cet effet, celui-ci contient une pompe *c* à ressort tendant à la maintenir en contact avec la pierre ou le bouchon et terminée par une broche *c'* dont l'axe correspond exactement avec l'axe de rotation du tour. Le chaton est enfilé par le trou de sa pierre sur cette broche *c'* et est maintenu contre le tour par une pression axiale exercée par un outil *d'*; *d* est un burin destiné à former, à la base du chaton *a*, une surface conique de révolution *a''*. La broche de centrage peut être mise hors contact d'avec la pierre ou le bouchon pendant ce travail.

La fig. 3 montre la rectification proprement dite. *e* est la matrice et *f* le poinçon; le chaton *a* est centré dans la matrice par le moyen de la surface conique *a''*. Lorsque le poinçon fonctionne, il chasse le chaton dans la matrice et la surface extérieure de celui-ci se trouve rectifiée, de façon à avoir pour centre le centre du trou de la pierre.

La surface conique *a''* a été fortement exagérée sur les fig. 2 et 3; en réalité, sa hauteur est très faible et son angle très aigu. En conséquence, sa formation n'exigera qu'un travail extrêmement faible.

A la place du burin *d*, on pourrait, bien entendu, employer un autre outil, tel qu'une fraise, une meule, etc. On pourrait aussi ne pas employer de broche *c'* pour le centrage du chaton sur l'arbre du tour et guider tout simplement le chaton sur celui-ci dans la position de centrage voulue. La surface conique pourrait être obtenue autrement que par le moyen d'un tour.

#### REVENDEICATION :

Procédé de rectification de chatons empierrés et de bouchons pour l'horlogerie, caractérisé en ce que l'on forme sur la pièce à rectifier, en vue de la repasser ensuite à la presse, une surface conique de révolution centrée d'après l'axe du trou de la pièce et utilise cette surface conique pour centrer cette dernière par rapport aux organes de rectification de la presse.

YAVANNES WATCH CO. S. A.

Mandataires: BOVARD & BUGNION  
ci-dev. Mathy-Doret & Co., Berne.



FIG. 1.

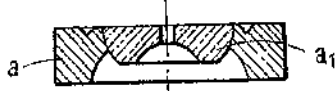


FIG. 2.

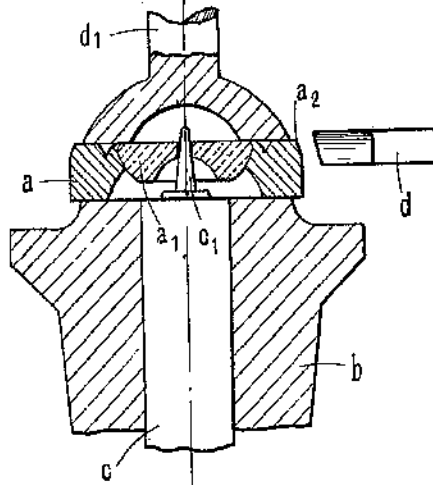


FIG. 3.

