

## EXPOSÉ D'INVENTION

Publié le 17 novembre 1924

N° 107829

(Demande déposée: 18 février 1924, 17 h.)

Classe 18a

## BREVET PRINCIPAL

TAVANNES WATCH CO. S. A., Tavannes (Suisse).

**Dispositif pour supporter les pompes utilisées dans la fabrication des textiles chimiques, etc.**

La présente invention se rapporte à un dispositif pour supporter les pompes utilisées dans la fabrication des textiles chimiques, etc. Ce dispositif est caractérisé en ce qu'il comprend deux poupées fixées indépendamment l'une de l'autre et de façon amovible sur un support, poupées entre lesquelles la pompe se fixe par serrage.

Le dessin ci-annexé représente, à titre d'exemple, une forme d'exécution de l'objet de l'invention.

La fig. 1 en est une élévation de face et la fig. 2 une élévation latérale.

*A* est le tuyau d'amenée du liquide à la pompe. Sur ce tuyau sont montées les deux poupées *B* et *C* complètement distinctes l'une de l'autre et se fixant chacune en tout point voulu du tuyau, par l'intermédiaire d'un collier de serrage *b*, respectivement *c*. La pompe se fixe entre les deux butées *a* des poupées par serrage, la butée *a* de la poupée *C* étant montée sur une vis de réglage *g*. *d* est un conduit faisant communiquer la pompe

avec le tuyau d'amenée *A*, conduit commandé par le robinet *e*; *f* est le conduit de refoulement de la pompe.

L'avantage de la construction représentée est que, les deux poupées n'étant pas venues de fabrication ensemble, mais étant complètement distinctes, on peut varier leur position et leur distance et, conséquemment, serrer entre elles des pompes de dimensions et systèmes différents.

## REVENDICATION :

Dispositif pour supporter les pompes utilisées dans la fabrication des textiles chimiques, etc., caractérisé en ce qu'il comprend deux poupées fixées indépendamment l'une de l'autre et de façon amovible sur un support, poupées entre lesquelles la pompe se fixe par serrage.

## SOUS-REVENDICATIONS :

- 1 Dispositif selon la revendication, caractérisé en ce que ledit support est constitué

par le tuyau d'amènée du liquide à la pompe.  
2° Dispositif selon la sous-revendication 1, caractérisé en ce que chaque poupée com-

prend un collier de serrage permettant de la fixer en tout point voulu dudit tuyau.

TAVANNES WATCH Co. S. A.  
Mandataires: BOVARD & BUGNION,  
ci-devant MATHÉY-DORÉ & Co., Berne.



FIG. 1.

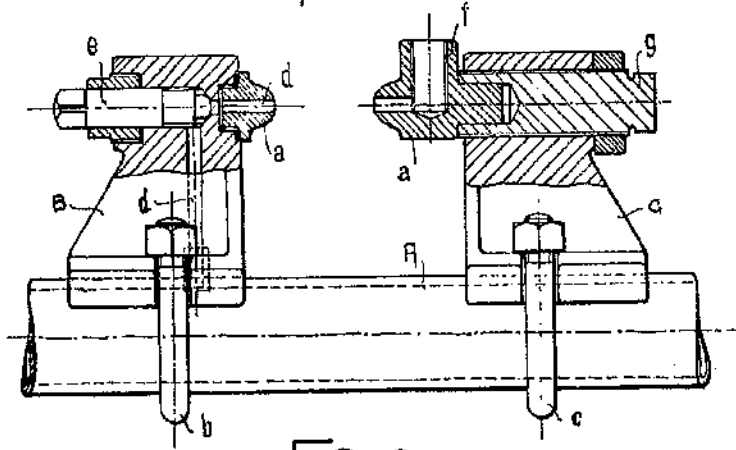


FIG. 2.

