

EXPOSÉ D'INVENTION

Publié le 16 janvier 1925

N° 107889

(Demande déposée: 2 août 1923, 10 h.)

Classe 56h

BREVET PRINCIPAL

TAVANNES WATCH CO. S. A., Tavannes (Suisse).

Fusée à mouvement d'horlogerie pour projectiles d'artillerie.

L'invention a pour objet une fusée à mouvement d'horlogerie pour projectiles d'artillerie, du type dans lequel un organe actionné par le mouvement d'horlogerie retient, après le départ du projectile, le percuteur de ce dernier en position armée pendant un laps de temps réglé par le mouvement d'horlogerie et dans lequel le corps de la fusée est en deux parties vissées l'une sur l'autre.

Cette fusée est caractérisée par le fait que le bâti du mouvement d'horlogerie constitue un bloc de forme générale cylindrique susceptible d'être engagé d'une pièce dans un logement axial correspondant ménagé dans la partie postérieure du corps de la fusée, la partie antérieure de ce corps venant appuyer, lorsqu'elle est vissée sur l'autre partie, sur ce bloc, de manière à l'immobiliser dans le sens axial dans son logement et un ajustement longitudinal à tenons et mortaises étant prévu entre ce bloc et son logement pour empêcher tout déplacement angulaire du bloc par rapport au corps de la fusée.

Le dessin annexé représente, à titre d'exemple, une forme d'exécution de l'objet de l'invention.

Fig. 1 en est une coupe axiale, le carter contenant le mouvement d'horlogerie étant laissé en élévation, montrant la fusée adaptée à l'ogive-relais d'un obus;

Fig. 2 est une vue en plan de la partie postérieure du corps de la fusée, le mouvement d'horlogerie étant enlevé.

En se reportant à ce dessin, on voit que le corps tubulaire de la fusée est en deux parties 1 et 2 vissées l'une dans l'autre. La partie 1 présente, à sa périphérie, la gorge et le filetage usuels pour permettre de fixer la fusée sur l'ogive-relais de l'obus.

Dans l'axe de la pointe ogivale 2 est ménagée une ouverture 3 devant servir de logement à une clé de remontage et de réglage du mouvement d'horlogerie (non représenté). 4 indique le logement d'une vis radiale qui coopère avec une gorge circulaire ménagée à la périphérie de cette clé pour empêcher tout déplacement axial de ladite clé, tout en permettant sa rotation.

Le dispositif détonateur de la fusée est logé dans une creusure cylindrique 6 ménagée dans l'axe de la partie 1. Il comporte la

cartouche de fulminate usuelle 7, engagée de force dans un raccord 108 contenant une capsule de fulminate 109, lequel est, lui, vissé à l'extrémité postérieure de la partie 1 du corps de la fusée; une masselotte porte-amorce 8, soumise à l'action d'un ressort 9 tendant à la maintenir appliquée au fond du logement 6 et présentant une profonde gorge circulaire 10; une masselotte de sûreté 11 constituée par une bague fendue, qui a normalement un diamètre un peu plus grand que la gorge 10, mais qui possède une élasticité suffisante pour pouvoir pénétrer dans cette gorge au départ du coup sous l'action de l'inertie; une amorce 12, vissée dans l'axe de la masselotte 8 et un percuteur 13 logé dans un guide tubulaire 14. Ce percuteur est soumis à l'action d'un ressort de percussion 15, prenant appui, d'une part, sous le fond du carter contenant le mouvement d'horlogerie et, d'autre part, contre une bride présentée par la tête du percuteur, laquelle se termine par la pointe de percussion 16.

Dans l'axe de la partie 1 du corps de la fusée est ménagé, en prolongement du logement du détonateur 6, un logement 18, également cylindrique, mais de plus grand diamètre que le logement 6, dans lequel est monté un carter 20 contenant le mouvement d'horlogerie. Le logement 18 présente deux mortaises longitudinales, diamétralement opposées 19 qui coopèrent avec des saillies longitudinales 21 correspondant à la périphérie du carter. Ainsi est réalisé un ajustement longitudinal à tenons et mortaises entre le carter 20 et le corps de la fusée de manière à empêcher tout déplacement angulaire du carter par rapport à ce corps.

La pointe ogivale 2 du corps de la fusée, lorsqu'elle est vissée sur la partie 1, vient appuyer en fin de course sur le bord antérieur du carter 20, de manière à presser ce dernier au fond de son logement 18 et à empêcher, de ce fait, tout déplacement axial du carter par rapport au corps de la fusée.

La disposition générale des différents éléments de la fusée est telle que la clé de réglage et de remontage (non représentée),

le carter 20 contenant le mouvement d'horlogerie, le percuteur, l'amorce, la capsule de fulminate 109 et la cartouche de fulminate 7 sont disposés l'un derrière l'autre dans l'axe de la fusée, à partir de la pointe de cette dernière.

Le mouvement d'horlogerie (non représenté), au lieu d'être logé à l'intérieur du carter 20, pourrait être réparti sur des platines circulaires superposées, entretoisées par des piliers de manière à constituer un bâti cylindrique qu'on puisse engager d'une pièce dans le logement 18 ménagé dans l'axe de la partie 1 du corps de la fusée.

L'ajustement à tenons et mortaises 19, 21 n'en subsisterait pas moins, les tenons 21 étant, dans ce cas, constitués par des oreilles diamétralement opposées présentées par chaque platine.

Cet ajustement à tenons et mortaises pourrait être renversé, c'est-à-dire que c'est le logement 18 qui présenterait les saillies ou tenons et le carter ou les platines, constituant le bâti du mouvement d'horlogerie, qui présenterait les mortaises.

Le nombre des saillies ou tenons 19 pourrait naturellement différer de deux.

REVENDEICATION :

Fusée à mouvement d'horlogerie pour projectiles d'artillerie, du type dans lequel un organe actionné par le mouvement d'horlogerie retient, après le départ du coup, le percuteur en position armée pendant un laps de temps réglé par le mouvement d'horlogerie et dans lequel le corps de la fusée est en deux parties vissées l'une sur l'autre, fusée caractérisée par le fait que le bâti du mouvement d'horlogerie constitue un bloc de forme générale cylindrique, susceptible d'être engagé d'une pièce dans un logement axial correspondant ménagé dans la partie postérieure du corps de la fusée, la partie antérieure de ce corps venant appuyer, lorsqu'elle est vissée sur l'autre partie, sur ce bloc, de manière à l'immobiliser dans le sens axial dans son logement, et un ajustement longitudinal à tenons et mortaises étant prévu entre ce bloc

et son logement pour empêcher tout déplacement angulaire du bloc par rapport au corps de la fusée.

SOUS-REVENDEICATIONS:

- 1 Fusée à mouvement d'horlogerie selon la revendication, caractérisée par le fait que sa clé de remontage, le bâti cylindrique contenant le mouvement d'horlogerie, le percuteur et le dispositif détonateur sont disposés l'un derrière l'autre dans son axe à partir de sa pointe.
- 2 Fusée à mouvement d'horlogerie selon la revendication et la sous-revendication 1, caractérisée par le fait que le bâti du mouvement d'horlogerie comprend un carter

cylindrique présentant à sa périphérie deux saillies longitudinales, diamétralement opposées qui coopèrent avec deux rainures correspondantes du logement ménagées dans le corps de la fusée pour ce carter, de manière à empêcher tout déplacement angulaire du carter par rapport au corps de la fusée.

- 3 Fusée à mouvement d'horlogerie selon la revendication et les sous-revendications 1 et 2, telle que décrite en référence au dessin annexé.

TAVANNES WATCH CO. S. A.

Mandataires: IMER & de WURSTEMBERGER

ci-devant E. Imer-Schneider, Genève.

Fig. 1.

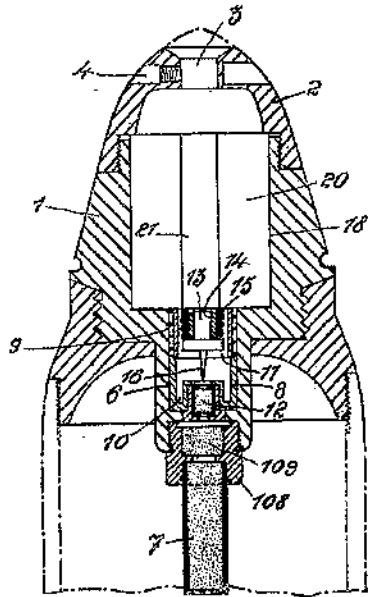


Fig. 2.

