

EXPOSÉ D'INVENTION

Publié le 16 avril 1928

N° 125266

(Demande déposée: 19 janvier 1927, 17 h.)

Classe 71f

BREVET PRINCIPAL

TAVANNES WATCH Co. S. A., Tavannes (Suisse).

Palier à contre-pivot pour mouvement d'horlogerie.

Dans les mouvements d'horlogerie, on rencontre jusqu'à présent deux genres de paliers à contre-pivot.

Dans le plus ancien, utilisé généralement par les fabriques suisses, la pierre percée, ou coussinet, est sertie dans la matière même de la platine ou du pont, tandis que le contre-pivot est serti ou chassé à force dans une plaque contre-pivot. Exception faite du coque-ret, qui est lui-même un genre de plaque contre-pivot et est d'habitude fixé sur le pont de balancier, ces plaques sont noyées dans la platine ou dans un pont et sont fixées par une ou deux vis.

Le deuxième genre dit „américain“, parce qu'il est surtout utilisé en Amérique, comporte un chaton porte-pierre percée, avec portée d'arrêt, ajusté sans ébat dans la platine ou dans le pont et maintenu en place par le chaton contre-pivot, cylindrique, au moyen de deux vis.

Ces deux genres de paliers présentent l'inconvénient de ne permettre une modification de l'ébat de hauteur du mobile que par raccourcissage d'un ou des deux pivots ou en diminuant la hauteur du talon du pont si l'on

ne veut pas employer les moyens quasi de fortune prohibés par tout horloger sérieux.

De plus, la présence de la plaque contre-pivot, dans les mouvements à chatons, détruit l'harmonie des lignes du calibre.

En outre, vu la faible épaisseur de la matière restant à la platine, on est souvent obligé, pour fixer la plaque contre-pivot, d'utiliser des vis de faible diamètre, par conséquent délicates, et dont le pas s'arrache facilement.

Dans le genre avec plaques contre-pivots, celle se fixant au pont, généralement en acier, épouse la forme de celui-ci et doit avoir un angle de forme correspondant à celui du pont. Cet angle doit être poli après la trempe. Le sertissage du contre-pivot dans de l'acier, la trempe, le revenu, le polissage de la „découverte“, l'ajustage de la plaque, le polissage de son angle et de son dessus rendent ce genre coûteux.

Dans le genre américain, les noyures pour têtes de vis, qu'il faut généralement pratiquer partie dans la platine ou dans le pont et partie dans le chaton contre-pivot à hauteurs légèrement différentes pour que la tête de vis

agisse bien sur ce dernier, compliquent aussi et renchérissement la fabrication.

L'objet de la présente invention est un palier à contre-pivot pour mouvement d'horlogerie, comportant deux chatons, l'un portant la pierre percée ou coussinet, et l'autre le contre-pivot, qui sont ajustés tous deux dans le même trou cylindrique de la platine ou du pont, l'un des deux chatons étant chassé à force dans la position voulue, tandis que l'autre, ajusté sans ébat, est maintenu contre le premier chaton par un moyen de fixation.

Le dessin ci-annexé montre, à titre d'exemple, quatre formes d'exécution de l'objet de l'invention. Celles-ci sont toutes représentées en coupe par l'axe d'un mobile tournant dans deux paliers à contre-pivot, placés l'un dans la platine 1, l'autre dans le pont 2. Toutes les parties similaires de ces différents paliers sont marquées des mêmes signes de référence.

Dans la forme d'exécution de la fig. 1, chaque palier comporte un chaton 3 avec contre-pivot 4 contre lequel s'appuie l'extrémité du pivot de l'axe du mobile 11. Ce chaton est introduit à force dans le logement cylindrique qui lui est destiné et ceci dans la position correspondant exactement à la hauteur à laquelle doit arriver le mobile. Cette position peut naturellement varier dans la mesure des tolérances horlogères, mais ce chaton peut toujours être amené dans la position voulue et ceci aussi bien dans le pont que dans la platine.

Sur ce chaton à contre-pivot est appuyé un chaton 5 avec pierre percée ou coussinet 6, qui est ajusté très exactement sans ébat dans l'emplacement cylindrique partiellement occupé par le chaton à contre-pivot.

Cet appui est ici provoqué par un ressort de fixation 7 maintenu par une vis 8; ce ressort, plus particulièrement visible en fig. 2, possède deux lames dont les extrémités agissent par pression sur le chaton-coussinet qui, dans ce but, dépasse un peu en hauteur la creusure de la platine ou de la planche du

pont. En donnant aux becs des lames la forme représentée au dessin, le ressort 7 sera orienté automatiquement par le pourtour du chaton.

Des ébiselures 9 sont prévues au pont et à la platine pour permettre de saisir le chaton 5 au moyen de brucelles et de le sortir facilement de son logement, si cela est nécessaire.

Dans la forme d'exécution des fig. 3 et 4, les ébiselures ont été remplacées par une noyure 9, concentrique aux chatons, dans laquelle pénètrent les becs 10 des lames du ressort de fixation 7. Cette disposition permet aussi un démontage facile du chaton-coussinet, s'il y a lieu, et une mise en place également automatique du ressort de fixation 7 que l'on bande convenablement pour pouvoir bien maintenir le chaton 5 contre celui à contre-pivot.

Dans la forme d'exécution des fig. 5 et 6, le chaton-coussinet 5 possède une retranche circulaire 9 dont la base dépasse la platine ou la planche du pont. Cette retranche permet de même une orientation sûre du ressort de fixation 7 ainsi que la saisie du chaton pour le sortir de son emplacement.

La fig. 6a montre une variante d'exécution dans laquelle des entailles fraisées et parallèles remplacent la retranche circulaire du chaton amovible.

Dans la forme d'exécution des fig. 7 et 8, ce sont les têtes des vis 8 qui sont directement employées comme moyen de fixation pour maintenir le chaton-coussinet contre celui à contre-pivot.

Dans toutes ces formes d'exécution, c'est le chaton à contre-pivot qui est chassé à force dans le logement cylindrique de la platine ou du pont, tandis que le chaton-coussinet y est ajusté sans ébat, afin qu'il puisse éventuellement être enlevé facilement; mais il va de soi que le contraire pourrait aussi être exécuté: c'est-à-dire chasser à force le chaton-coussinet et maintenir contre lui le chaton à contre-pivot, ajusté sans ébat, par un moyen de fixation.

des chatons, dans laquelle s'introduit et s'ajuste le ressort de fixation, cette noyure permettant l'orientation de ce dernier et facilitant la sortie du chaton de son logement.

7 Palier selon la revendication, caractérisé en ce que le chaton-coussinet est constitué

par un bouchon percé, le contre-pivot du second chaton étant autre qu'une pierre.

8 Palier selon la revendication, caractérisé en ce que le chaton-coussinet est constitué par un bouchon percé, le contre-pivot étant un bouchon d'une seule pièce.

TAVANNES WATCH CO. S. A.

Mandataires: BOVARD & Cie., Berne.

Il est bien entendu encore qu'on peut utiliser, dans un cas comme dans l'autre, un bouchon percé ou bouchon-coussinet en lieu et place d'un chaton à pierre percée et un chaton portant un contre-pivot autre qu'une pierre; ce chaton à contre-pivot peut être d'une seule pièce aussi, d'une matière appropriée, en acier trempé, par exemple.

Les coussinets à contre-pivots décrits plus haut présentent les avantages suivants:

1° Fabrication simplifiée malgré que le nombre des pièces utilisées peut être supérieur à celui des genres décrits à l'introduction;

2° Possibilité d'un centrage exact des deux chatons, coussinet et contre-pivot, en les rectifiant tous deux d'après leur trou central puisqu'il sont ajustés dans le même emplacement;

3° Possibilité d'augmenter ou de diminuer facilement l'ébat de hauteur du mobile ou encore de modifier son „partagement“, c'est-à-dire sa position respective par rapport à un autre mobile, en changeant convenablement la position de l'un ou des deux chatons à contre-pivots;

4° Possibilité de déterminer facilement et exactement la distance entre les deux contre-pivots, en ne mettant pas en place les chatons-coussinets, et de pouvoir en conséquence „loger“ les mobiles en série, c'est-à-dire choisir en même temps ceux qui conviennent pour que l'ébat de hauteur soit d'emblée juste, sans retouche;

5° Possibilité d'utiliser des vis de pas plus fort et plus longues, par conséquent plus solides et résistant mieux à l'effort demandé, parce qu'on a à disposition toute l'épaisseur du fond de creusure à la platine et toute l'épaisseur de la planche du pont, ce qui n'est pas le cas pour les deux anciens systèmes de paliers à contre-pivot mentionnés;

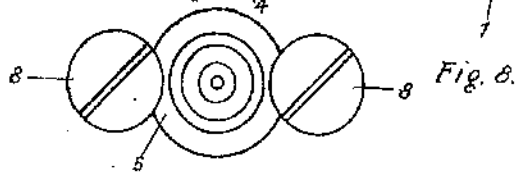
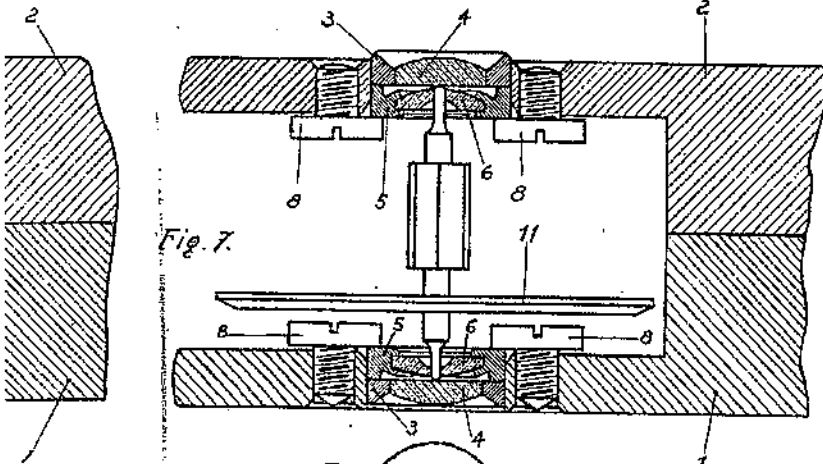
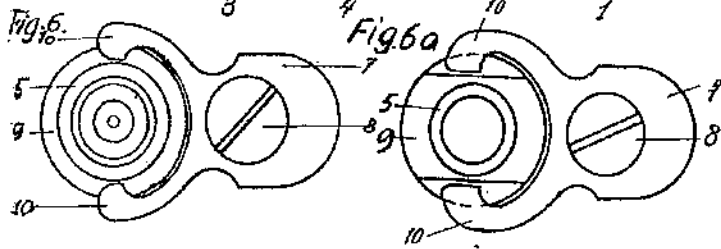
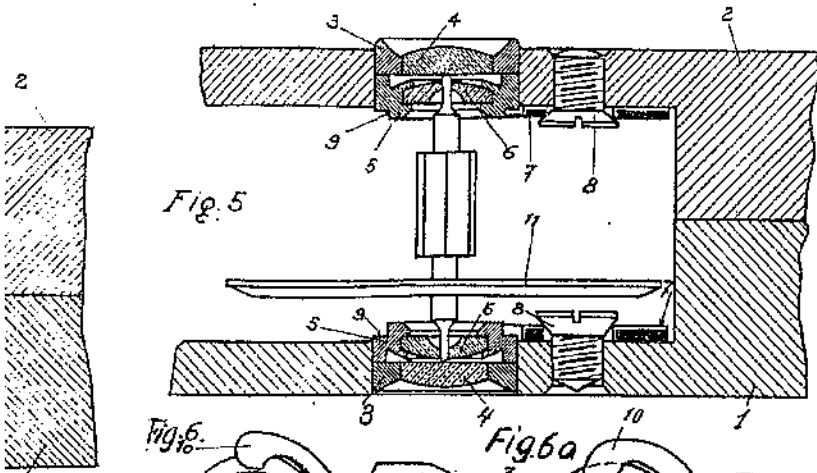
6° Lors de l'emploi d'un ressort de fixation, facilité de démontage vu qu'il est inutile de dévisser complètement la vis du ressort pour le faire pivoter sur celle-ci et le mettre hors d'effet.

REVENDEICATION:

Palier à contre-pivot pour mouvement d'horlogerie, caractérisé en ce qu'il comporte deux chatons, l'un portant le coussinet et l'autre le contre-pivot, qui sont ajustés tous deux dans le même emplacement cylindrique, de la platine ou du pont, l'un des deux chatons étant chassé à force dans la position voulue, tandis que l'autre, ajusté sans ébat, est maintenu contre le premier chaton par un moyen de fixation.

SOUS-REVENDEICATIONS:

- 1 Palier à contre-pivot pour mouvement d'horlogerie selon la revendication, caractérisé en ce que le chaton à contre-pivot est chassé à force dans la position voulue, tandis que le chaton-coussinet est maintenu contre le premier.
- 2 Palier selon la revendication, caractérisé en ce que le chaton ajusté sans ébat est maintenu contre l'autre chaton, chassé à force, par un ressort de fixation, fixé par au moins une vis.
- 3 Palier selon la revendication, caractérisé en ce que le chaton ajusté sans ébat est maintenu contre celui qui est chassé à force, par des têtes de vis, vissées dans la platine ou dans le pont.
- 4 Palier selon la revendication et la sous-revendication 2, caractérisé en ce que le chaton ajusté sans ébat comporte une „retranche“ circulaire sur la base de laquelle appuie le ressort de fixation, retranche permettant l'orientation dudit ressort et la saisie du chaton pour le sortir facilement de son emplacement.
- 5 Palier selon la revendication et la sous-revendication 2, caractérisé en ce que le chaton ajusté sans ébat comporte des „entailles“, fraisées parallèlement, permettant l'appui du ressort de fixation, et permettant de saisir ce dernier par deux faces parallèles, lors d'un démontage.
- 6 Palier selon la revendication et la sous-revendication 2, caractérisé en ce qu'il comporte, du côté du chaton ajusté sans ébat, une noyure concentrique au logement



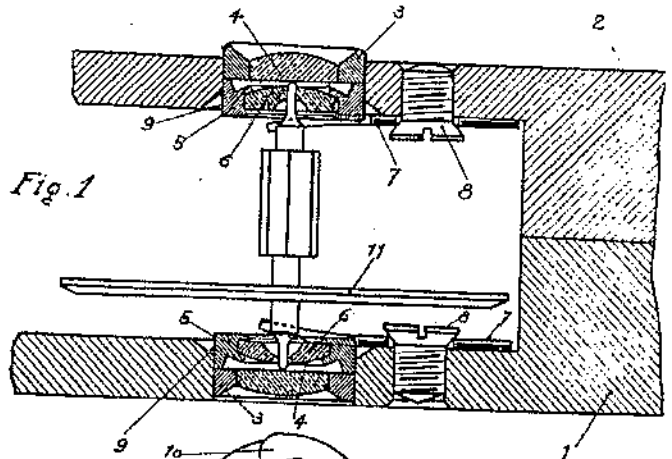


Fig. 1

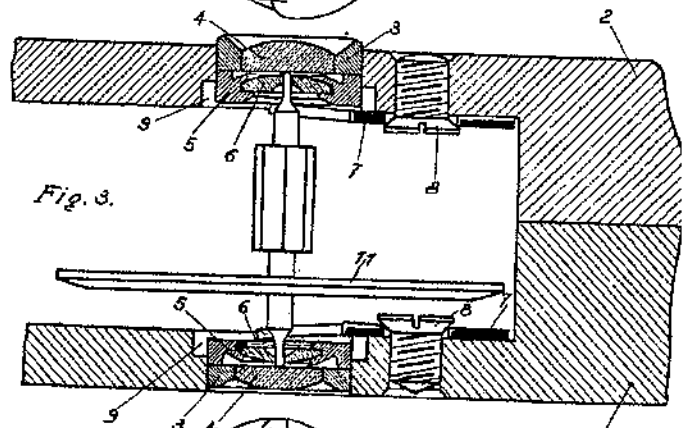
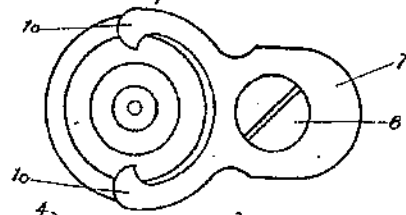


Fig. 3

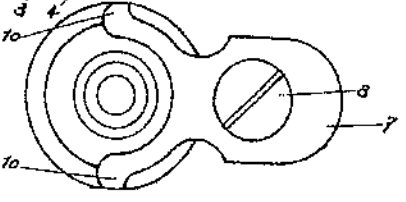


Fig. 4

