

EXPOSÉ D'INVENTION

Publié le 2 janvier 1929

N° 129638

(Demande déposée: 19 novembre 1927, 11 1/4 h.)

Classe 71 f

BREVET PRINCIPAL

TAVANNES WATCH CO. S. A., Tavannes (Suisse).

Palier pour mouvements d'horlogerie.

Pour maintenir l'huile aux pivots des mobiles d'horlogerie, on a conformé jusqu'ici les contre-pivots et les coussinets en tenant compte de ce que, si dans l'angle formé par deux plans, on introduit une goutte d'huile, celle-ci s'en ira par capillarité vers le sommet de l'angle et s'y maintiendra, quelle que soit la position prise par cet angle.

Cependant, qu'il s'agisse de pierre pour pivot droit, avec „dernier côté“ bombé, ou de pierre dite „de balancier“, généralement employée pour l'échappement et avec contre-pivot, il y aura lieu de les sertir, car l'emboutissage de pareilles pierres ne peut pas se faire dans de bonnes conditions. Ce sertissage, plus coûteux que l'emboutissage, a en outre l'inconvénient de recouvrir plus ou moins la pierre, et la sertissure forme alors un angle où l'huile s'amasse au détriment du graissage du pivot.

Le bombé de la pierre de balancier est une question de prix; celui-ci augmente donc avec les exigences. Ce bombé devant être suffisamment accentué afin que l'angle formé avec le plat du contre-pivot soit assez grand pour que la capillarité soit suffisante,

de façon à bien maintenir l'huile centrée par rapport au pivot, il en résulte qu'un palier bien conditionné quant à son graissage est toujours un palier cher.

Pour obtenir des résultats satisfaisants indispensables surtout au bon graissage des pivots d'un axe de balancier d'une montre par exemple, il faut que la place disponible pour le coussinet permette de donner une hauteur convenable au bombé, nécessaire au parfait maintien de l'huile.

Mais cette place manquant la plupart du temps dans les mouvements d'horlogerie, la pierre est mince et son bombé est alors insuffisant; il remplit donc mal son but, l'huile s'en va à l'extérieur et le pivot desséché se détériore au bout de peu de temps. Le mouvement d'horlogerie ne donnera bientôt plus satisfaction et une réparation onéreuse s'ensuivra.

On peut affirmer que la plus grande partie des mauvaises marches et des arrêts des petites pièces, et des pièces plates surtout, proviennent d'un manque d'huile aux pivots du balancier principalement, pour les rai-

sons précitées et malgré les précautions prises à cet effet.

La présente invention a pour but la retenue de l'huile aux pivots des mobiles d'horlogerie de toute forme et de toute destination en utilisant un autre principe que celui qui a régi jusqu'à aujourd'hui la forme des contre-pivots et des coussinets.

Cette invention consiste en un palier pour mouvements d'horlogerie, palier qui peut être un contre-pivot ou un coussinet, et qui est caractérisé en ce qu'il est prévu, concentriquement au trou de l'axe du mobile, au moins une rainure circulaire, dont la forme et le diamètre peuvent varier, pour arrêter et maintenir l'huile concentriquement à l'axe du mobile.

Les fig. 1, 2 et 3 du dessin ci-annexé montrent, à titre d'exemple, en coupe par l'axe du pivot, trois formes d'exécution de l'invention.

En fig. 1, *a* désigne une partie de la planche d'un coq ou pont de balancier dans laquelle est ajusté un chaton *c* portant la pierre à glace *b* au-dessus de laquelle est fixé le contre-pivot *d* embouti dans le coqueret *e*; le contre-pivot porte une rainure circulaire *r* destinée à arrêter et maintenir l'huile concentriquement à l'axe du balancier *f*.

La pierre à glace *b* étant emboutie et sertie simultanément à fleur le chaton, l'espace habituel nécessaire pour le bon maintien de l'huile entre la pierre et le contre-pivot est obtenu dans ce cas en faisant rentrer le chaton-coussinet dans le coq de la quantité voulue.

La fig. 2 montre le pivot de dessous, c'est-à-dire la partie près du cadran, d'un pignon de roue d'échappement à ancre avec contre-pivot. Dans ce cas, la rainure *r* est exécutée non plus dans le contre-pivot mais au dernier côté de la pierre à glace *b*; le contre-pivot est ici embouti deux à trois centièmes de millimètre plus bas que la base de son chaton pour réserver l'espace nécessaire entre les deux pierres;

En fig. 3, la rainure *r* a été appliquée sur le côté opposé à l'huilier d'une pierre à goutte *p* de forme habituelle pour arrêter et maintenir l'huile autour de l'axe du mobile *m* et remplacer ainsi le bombé qui serait nécessaire pour cela à une telle pierre.

Lorsqu'il s'agit d'un axe à contre-pivot, il est bien évident que la rainure *r* peut être appliquée à la fois au coussinet et au contre-pivot; ces rainures peuvent être de même diamètre ou de diamètres différents.

Les pierres percées en question et les contre-pivots peuvent être évidemment emboutis ou bien sertis dans des chatons, des plaques contre-pivots ou dans la matière même de la platine ou des ponts.

Cette rainure peut être appliquée comme il convient, il va de soi, à n'importe quel genre de coussinet et de contre-pivot.

REVENDEICATION:

Palier pour mouvements d'horlogerie, caractérisé en ce qu'il comporte au moins une rainure circulaire pour arrêter et maintenir l'huile concentriquement à l'axe du mobile.

SOUS-REVENDEICATIONS:

- 1 Palier pour mouvements d'horlogerie comportant un coussinet et un contre-pivot selon la revendication, caractérisé en ce qu'au moins une rainure est pratiquée dans le coussinet, un espace étant prévu en cours de fabrication entre les deux parties du palier.
- 2 Palier comportant un coussinet et un contre-pivot selon la revendication, caractérisé en ce qu'au moins une rainure est pratiquée dans le contre-pivot, un espace étant prévu en cours de fabrication entre les deux parties du palier.
- 3 Palier comportant un coussinet seulement selon la revendication, caractérisé en ce qu'une rainure au moins est prévue au coussinet, du côté opposé à l'huilier.

TAVANNES WATCH Co. S. A.
Mandataires: BOVARD & Cie., Berne.

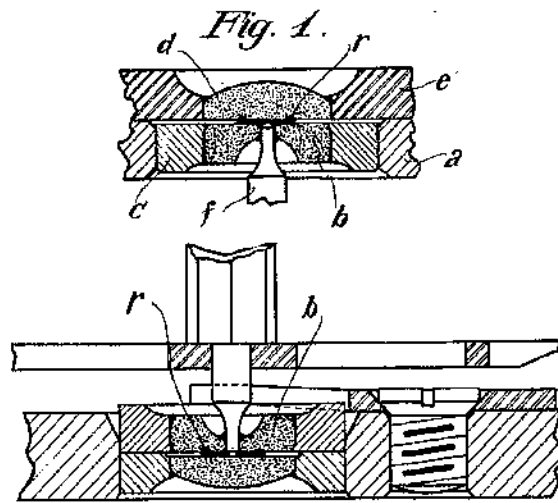


Fig. 2.

