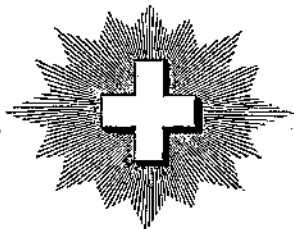


CONFEDERATION SUISSE

BUREAU FÉDÉRAL DE LA



PROPRIÉTÉ INTELLECTUELLE

## EXPOSÉ D'INVENTION

Publié le 1<sup>er</sup> août 1932Demande déposée: 16 octobre 1930, 18<sup>1</sup>/<sub>4</sub> h. — Brevet enregistré: 15 mai 1932.

## BREVET PRINCIPAL

TAVANNES WATCH CO. S. A., Tavannes (Suisse).

## Procédé de mise en place de coussinet.

Dans les petits mouvements d'horlogerie et tout spécialement dans les montres braceletts, dites „de forme“, il est avantageux de placer l'un ou l'autre coussinet très près d'une noyure, d'un dégagement ou d'un trou de la cage. En outre, il y a intérêt à ce que le diamètre de ce coussinet reste normal par rapport aux autres coussinets du mouvement. Ceci est vrai, par exemple, pour le coussinet inférieur du pignon moyen parce qu'on cherche toujours à loger ce dernier le plus près possible du barillet pour économiser la surface disponible pour le reste du rouage et l'échappement, car en ménageant à l'extrême la place restreinte dont on dispose, il sera peut-être permis d'adopter un rouage ayant des pignons avec modules suffisants, un échappement de grandeur normale et un balancier dont le diamètre total soit en rapport avec la force motrice. Le coussinet susmentionné sera donc très près de la noyure faite à la platine pour le tambour de barillet.

Il est même très utile de pouvoir faire empiéter cette noyure sur le coussinet. Il y a en effet grand intérêt à ce que les fournitures du rouage et de l'échappement, dans ce genre de pièces, ne soient pas trop petites, car il s'agit d'en diminuer les difficultés de fabrication, d'assemblage et de terminaison qui augmentent progressivement, dans de fortes proportions, en même temps que le prix, lorsque l'un ou l'autre des mobiles en question est un rien de plus petit qu'un autre.

Lorsque la paroi d'un emplacement de coussinet est trop faible à un endroit ou qu'il y manque une portion parce qu'un vide empiète sur lui, il ne peut plus être question d'y chasser à force un chaton ou un bouchon coussinet, car il se produirait alors un décentrage de celui-ci.

Le procédé de mise en place de coussinet dans les mouvements d'horlogerie dont il est ici question est spécialement applicable aux chatons et bouchons très près d'une noyure,

d'un dégagement ou d'un trou du mouvement. Ce procédé, par exemple, permet de rapprocher le plus possible l'axe de la roue moyenne du barillet, pour laisser le maximum de place pour le rouage et l'échappement, et ceci en mettant à profit tous les avantages que procure l'emploi des chatons et bouchons dans un mouvement de montre. Ce procédé est caractérisé en ce que, après avoir rectifié le trou dans lequel le coussinet doit être logé librement, on force un tube-appui dans ce trou rectifié, exécute la noyure, par exemple, qui empiète sur le diamètre du coussinet, pousse l'appui de façon à réserver au coussinet l'emplacement dans lequel on le place.

Le mouvement fabriqué selon le procédé précité comporte donc un appui de coussinet logé à force dans un emplacement de coussinet entaillé selon le vide au bord duquel il se trouve et soutenant un chaton, ou bouchon-coussinet entaillé de même.

Le dessin annexé montre, à titre d'exemple, un mouvement de montre dans lequel le procédé faisant l'objet de l'invention a trouvé son application.

La fig. 1 le montre en plan;

La fig. 2 est le plan d'un mouvement de forme extérieure exactement semblable à celle de la fig. 1, mais dans lequel le procédé n'a pas été appliqué;

Les fig. 3, 4, 5 et 6 sont des coupes selon la ligne A—B de la fig. 1 montrant les différentes phases de l'exécution du procédé.

En se référant aux fig. 1, 3, 4 et 5, la platine du mouvement est désignée par *a*. Les différents mobiles de la montre ont leurs axes en *b* pour leur barillet, *c* pour la roue de centre, *d* pour la roue moyenne, *e* pour la roue de seconde, *f* la roue d'échappement, *g* l'ancre et *h* le balancier.

Dans la fig. 2, les axes analogues sont désignés par les mêmes lettres. Dans le cas de la fig. 1, l'axe *d* de la roue moyenne est rapproché d'une distance *x* de l'axe *b* du barillet, ce qui a pour effet que l'axe de la roue de seconde du calibre selon fig. 1 se

trouvera plus près du barillet également et ceci de la distance *y*. De cette manière, le diamètre du balancier de 680 unités qu'il a dans l'exemple de la fig. 2 en a 740 dans l'exemple de la fig. 1.

Il est donc possible de mettre dans l'exemple de la fig. 1 un balancier sensiblement plus grand et plus en rapport avec la force motrice que dans le cas de la fig. 2.

Pour arriver à ce résultat, on a dû laisser empiéter la noyure du barillet sur le coussinet. Ce dernier ne peut plus être chassé à force. Pour le mettre en place, on procède de la manière suivante: (voir fig. 3, 4, 5 et 6.)

La noyure de barillet étant ébauchée et l'emplacement de la fixation du coussinet effectué (fig. 3), on rectifie dans la platine un trou *b*<sup>1</sup> destiné à recevoir le coussinet inférieur du mobile *d*; on introduit alors à force dans le trou *b*<sup>1</sup> un tube *b*<sup>2</sup> qui pourra occuper tout ou partie de la longueur dudit trou (fig. 4). On tourne alors à la profondeur et à son diamètre définitif la noyure pour le barillet, puis on pousse l'appui *b*<sup>2</sup> à la hauteur exigée par le coussinet (fig. 5) qui, de la sorte, aura son emplacement parfaitement préparé, sans bavures. On met alors en place le coussinet *b*<sup>3</sup>, qu'on a préalablement entaillé. Le coussinet *b*<sup>3</sup> pourra être maintenu par exemple, par un ressort *b*<sup>4</sup> à deux branches appuyant en deux régions diamétralement opposées que l'on voit plus particulièrement en fig. 1 et en fig. 6. Le ressort pourrait être remplacé par un équivalent mécanique.

Lorsque, en fig. 4 le tube *b*<sup>2</sup> occupe la presque totalité du trou *b*<sup>1</sup>, ceci pour éviter toute bavure dans celui-ci lors du tournage de la noyure de barillet, il y aura lieu de raccourcir ledit tube après l'avoir chassé à sa place définitive et d'effectuer du même coup le dégagement conique découvrant l'huile du coussinet.

#### REVENDEICATIONS:

I Procédé de mise en place de coussinet dans les mouvements d'horlogerie, spécialement

de chaton ou bouchon très près d'un vide ou d'une noyure, caractérisé en ce qu'après avoir rectifié le trou dans lequel le coussinet doit être logé librement, on y force un tube-appui pour le coussinet, fait le vide ou la noyure, empiétant sur ce dernier, puis descend l'appui de façon à réserver au coussinet l'emplacement dans lequel on le place.

II Mouvement d'horlogerie possédant au moins un coussinet mis en place selon le procédé revendiqué sous I, caractérisé en ce qu'il comporte un appui de coussinet

logé à force dans un emplacement de coussinet entaillé selon le vide au bord duquel il se trouve et soutenant un chaton ou bouchon-coussinet entaillé de même.

#### SOUS-REVENDEICATION:

Mouvement d'horlogerie selon la revendication II, caractérisé en ce que le coussinet est maintenu sur son appui au moyen d'un dispositif faisant ressort et appuyant en deux régions diamétralement opposées du coussinet.

TAVANNES WATCH Co. S. A.  
Mandataires: BOVARD & Cie., Berne.

Fig. 1.

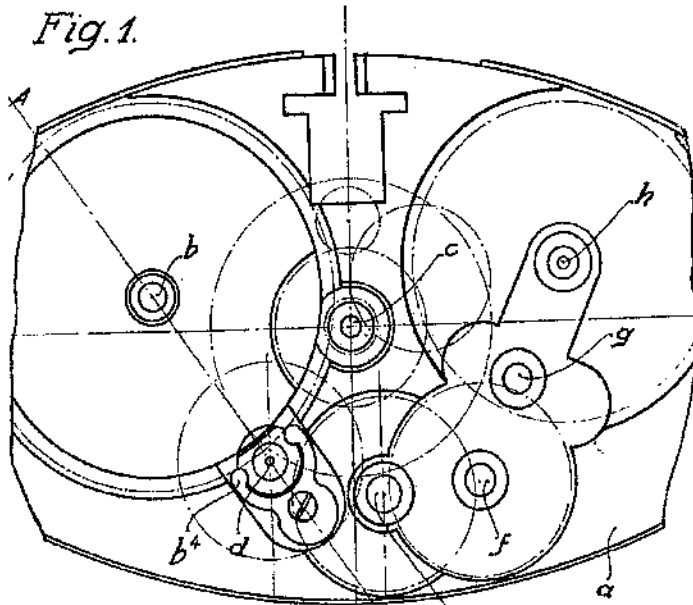


Fig. 2.

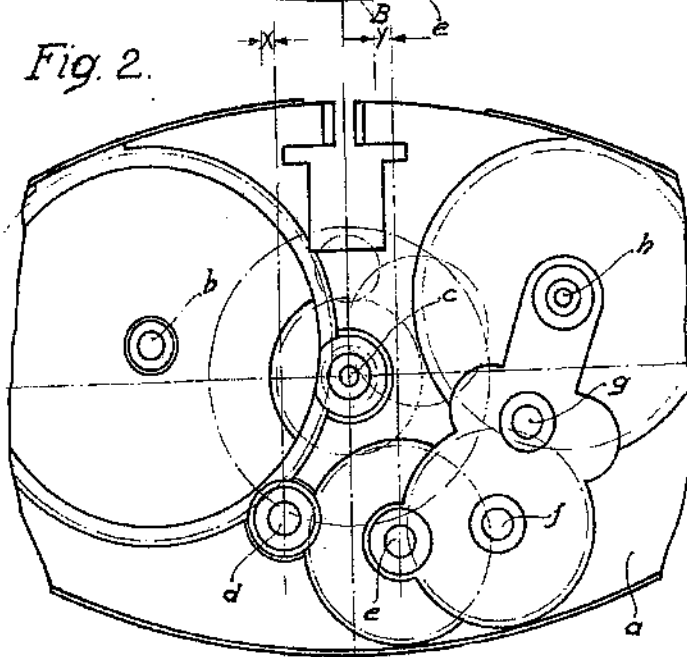




Fig. 3.

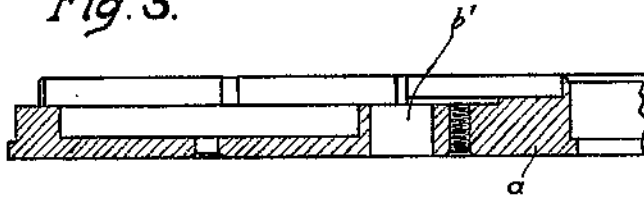


Fig. 4.

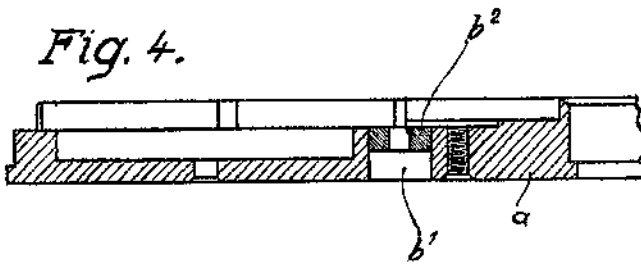


Fig. 5.

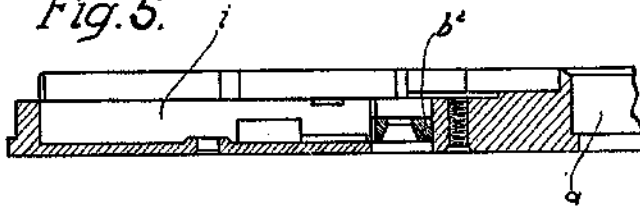


Fig. 6.

