



CONFÉDÉRATION SUISSE

BUREAU FÉDÉRAL DE LA PROPRIÉTÉ INTELLECTUELLE

## EXPOSÉ D'INVENTION

Publié le 1<sup>er</sup> avril 1942Demande déposée: 4 décembre 1940, 18<sup>3</sup>/<sub>4</sub> h. — Brevet enregistré: 15 décembre 1941.**BREVET PRINCIPAL**

Henri COLOMB, Lausanne, et TAVANNES WATCH CO. S. A.,  
Tavannes (Suisse).

**Pièce d'horlogerie.**

Dans les petits mouvements d'horlogerie, la place occupée, d'une part, par le barillet, le rouage et l'échappement et, d'autre part, par le mécanisme de remontoir et de mise à l'heure, ne permet pas de situer comme il convient l'un des deux pieds habituels du cadran; il doit être placé trop loin du centre du mouvement, ce qui oblige à mettre un cadran trop grand, lorsque le tour d'heures de celui-ci est de dimension réduite. Dans ce cas, quelle que soit la manière dont la platine est terminée du côté du cadran, la boîte ne peut pas être améliorée, c'est-à-dire faite plus basse sur les bords: la lunette de celle-ci, par exemple, ne pourra pas être exécutée de façon à profiter des biseaux ou de la partie bombée que pourrait posséder la platine.

La pièce d'horlogerie selon la présente invention remédie à cet inconvénient en permettant de faire dépendre la grandeur du cadran de celle de son tour d'heures seulement pour qu'il gêne le moins possible la construction d'une belle boîte. Dans ce but, ladite

pièce est caractérisée en ce que son cadran est fixé au bâti par un seul pied solidaire du cadran, l'orientation de ce cadran étant assurée par encore un tenon au moins, solidaire d'une des deux pièces, cadran et bâti, et qui pénètre dans une cavité que présente l'autre pièce.

Le dessin ci-annexé représente, à titre d'exemple, une forme d'exécution de l'objet de la présente invention, forme d'exécution constituée par une montre-bracelet dont la platine seule est représentée.

La fig. 1 est une élévation de cette platine munie du cadran, la fig. 2 en est une vue en plan, le cadran étant supposé transparent. La fig. 3 est une élévation de ce cadran.

Dans ces figures, 1 est une platine, de forme, et 2, le cadran rond. Ce cadran présente, sur sa face inférieure, un seul pied 3 usuel; ce pied pénètre dans un trou cylindrique 4 du bâti et est fixé, comme d'habitude, dans ce trou par une vis horizontale 5 dont la pointe pénètre dans une encoche 6,

avec plan incliné 7, du pied. Le cadran porte, en outre, sur sa face inférieure, un tenon 8, plus petit que le pied et qui est engagé dans une cavité cylindrique 9 du pont 10 de mise à l'heure fixé à la platine. Ce tenon pénètre librement dans ce logement, c'est-à-dire qu'il n'y est maintenu ni par une vis, comme c'est le cas pour le pied, ni par un autre dispositif de fixation.

10 Comme déjà dit, le cadran de la fig. 2 est supposé transparent et on voit, en traits pleins, aussi ce qu'il recouvre et, en traits discontinus, les noyures et passages pratiqués de l'autre côté de la platine pour y loger le rouage et l'échappement. On peut ainsi constater qu'à part le trou 4 pour le pied 3, il n'y a qu'un endroit, à l'opposé, où l'on peut pratiquer un trou semblable pour un autre pied, à savoir en 11. Mais, l'utilisation de cette place obligerait à avoir alors un cadran sensiblement plus grand qu'avec le tenon 8 pénétrant dans le trou 9 du pont 10 en un endroit beaucoup plus près du centre du cadran que le trou 11. Ce dernier pourra être utilisé lorsqu'on emploiera, avec le bâti 1, un cadran de plus grande dimension qui, alors, sera fixé par deux vis.

L'emploi du petit cadran 2 permet, comme déjà dit, d'utiliser complètement les biseaux de la platine et son bombé en vue de donner à la boîte l'apparence d'une boîte moins haute. Le bombé périphérique 12 que présente ce cadran contribue à augmenter cet effet; il pourrait être remplacé par un biseau conique ou encore par une retranche et le cadran pourrait être de forme, au lieu d'être rond.

Le tenon susmentionné pourrait, bien entendu, être solidaire du pont et venir en prise

avec une cavité ronde ou de forme pratiquée 40 dans le cadran.

Il va de soi que la cavité pour le tenon du cadran pourrait aussi être exécutée dans la platine même ou que le tenon pourrait être solidaire de cette dernière. Ce tenon pourrait aussi être constitué par la tête d'une vis de fixation se trouvant sur cette platine, par exemple celle d'une vis de fixation d'un pont.

#### REVENDEICATION:

Pièce d'horlogerie, caractérisée en ce que son cadran est fixé au bâti par un seul pied solidaire du cadran, l'orientation de ce cadran étant assurée par encore un tenon au moins, solidaire d'une des deux pièces, cadran et bâti, et qui pénètre dans une cavité que présente l'autre pièce.

#### SOUS-REVENDEICATIONS:

1. Pièce d'horlogerie selon la revendication, caractérisée en ce que le tenon est de dimension plus petite que le pied.

2. Pièce d'horlogerie selon la revendication, caractérisée en ce que le tenon est solidaire du cadran et est engagé dans une cavité d'une pièce rapportée à la platine du bâti.

3. Pièce d'horlogerie selon la revendication, caractérisée en ce que le tenon est solidaire d'une pièce rapportée à la platine et est engagé dans une cavité du cadran.

4. Pièce d'horlogerie selon la revendication, caractérisée en ce que le cadran est aminci extérieurement pour permettre d'abaisser la lunette de la pièce.

Henri COLOMB.

TAVANNES WATCH Co. S. A.

Mandataire: A. BUGNION, Genève.



Fig.1

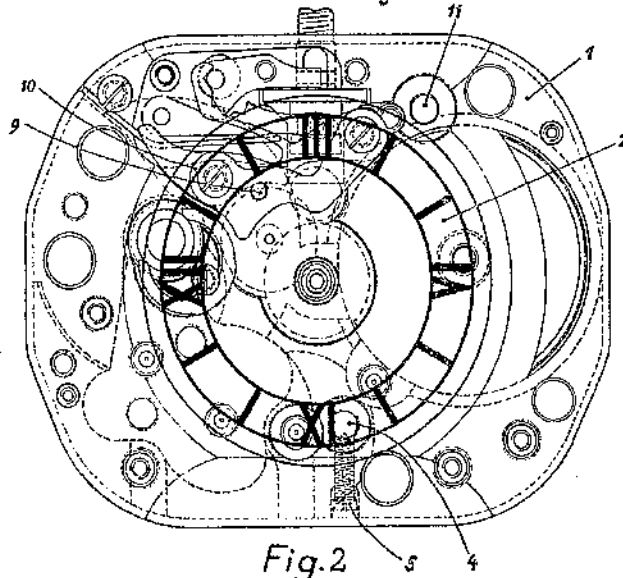
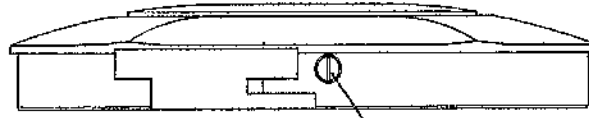


Fig.2

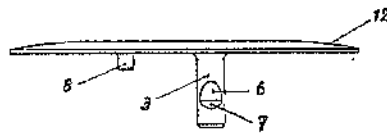


Fig.3