



CONFÉDÉRATION SUISSE
BUREAU FÉDÉRAL DE LA PROPRIÉTÉ INTELLECTUELLE

EXPOSÉ D'INVENTION



Publié le 17 août 1942

Demande déposée: 28 mai 1941, 18¼ h. — Brevet enregistré: 31 mai 1942.

BREVET PRINCIPAL

Henri COLOMB, Lausanne, et TAVANNES WATCH Co. S. A.,
Tavannes (Suisse).

Boîte de forme, étanche, pour montre.

Si, dans les boîtes de montres étanches, de forme ronde, il est possible d'exécuter par tournage une rainure à la carrure de la boîte, par exemple, pour y loger une bague d'étanchéité sur laquelle la glace est serrée, il va de soi que cette rainure ininterrompue n'est plus réalisable par tournage lorsqu'il s'agit de boîtes de forme carrée ou rectangulaire et qu'il serait difficile, pour ne pas dire impos-
sible, de l'exécuter, à des dimensions exactes, au moyen d'une fraise dite cylindrique, surtout lorsque la carrure est en acier inoxydable. C'est pourquoi dans ces boîtes, comme aussi dans celles de forme tonneau, carrée, cambrée, etc., on a pris l'habitude de coller le joint d'étanchéité, en forme de cadre, sur les bords de la glace; mais ce dispositif présente des inconvénients: suivant la matière utilisée, le joint peut produire un effet corrodant sur une des parties métalliques avec laquelle il vient en contact ou se coller à une des pièces de la boîte ou du mouvement, par exemple au cadran qu'il salit et même dété-

riore. Ceci est dû, d'une part, au fait que le cadre, vu sa largeur et son épaisseur par rapport à sa longueur, est rarement bien orienté sur les bords de la glace et, d'autre part, à ce qu'il s'étend trop sous l'influence du serrage exercé par les moyens d'assemblage des pièces de la boîte, du fait qu'il n'est pas du tout entouré et qu'il n'est retenu que par son côté collé.

La présente invention a pour but de remédier à ces inconvénients. Elle se rapporte à une boîte de forme de montre étanche, dans laquelle la glace repose, par l'intermédiaire d'un joint d'étanchéité, sur la pièce de la boîte lui servant de support et à un procédé de fabrication de cette boîte. La boîte est caractérisée en ce que le joint d'étanchéité est au moins partiellement logé en hauteur dans une rainure formée de tronçons qui se coupent et dont chaque extrémité encoche la pièce rainurée.

Le procédé est caractérisé en ce que, dans une des pièces de la boîte, la rainure sus-

mentionnée est obtenue en pratiquant dans chacune des parties qui forment le pourtour de la pièce, un tronçon de rainure qui coupe deux autres tronçons et débouche de ladite
5 pièce en l'encochant.

Le dessin ci-annexé représente, à titre d'exemples, quatre formes d'exécution de l'objet de la présente invention, ainsi que deux variantes de détail.

10 La fig. 1 est une vue en plan, partielle, de la première forme d'exécution. La fig. 2 en est une coupe par II—II de fig. 1, et la fig. 3 en est une vue en élévation de son côté latéral droit en fig. 1. La fig. 4 est un plan
15 de la première variante, et la fig. 5 une coupe par V—V de fig. 4. La fig. 6 est un plan d'une autre variante et la fig. 7 est une coupe par VII—VII de fig. 6. Les fig. 8, 9 et 10
20 montrent chacune une autre forme d'exécution en plan.

La boîte de montre représentée aux fig. 1 à 3, de forme rectangulaire, comprend un fond-carrure 1 formant une calotte, une glace 2 reposant sur la calotte par l'intermédiaire
25 d'un joint d'étanchéité 3 en forme de cadre et une lunette 4 qui, par des moyens d'assemblage, non représentés, serre la glace contre le fond-carrure.

La rainure dans laquelle est logé le joint
30 est formée de quatre tronçons 5 rectilignes, dont trois sont visibles en fig. 1. Chacun de ces tronçons s'étend sur toute la longueur d'un côté de la calotte et débouche, par ses extrémités, à l'extérieur de cette calotte en
35 formant deux encoches 5^a. Cette manière de faire offre l'avantage de pouvoir facilement réaliser la rainure de chaque tronçon aux dimensions prévues au moyen d'une fraise dite circulaire, c'est-à-dire dont l'axe est
40 parallèle au fond de la rainure et perpendiculaire à ses côtés et qui ne pénètre dans cette rainure que par une partie de son pourtour; par contre, si la rainure ne crevait pas la calotte, on ne pourrait la faire qu'avec une
45 fraise dite cylindrique, c'est-à-dire dont l'axe est perpendiculaire au fond de la rainure et qui pénètre par tout son pourtour dans celle-ci. Le cadre d'étanchéité 3, continu et rec-

tangulaire, est logé, dans ce cas, uniquement dans la partie rectangulaire de rainure 5; il
50 ne pénètre donc pas dans les encoches 5^a susmentionnées. Mais ce cadre d'étanchéité pourrait être découpé avec des languettes qui, en pénétrant dans les encoches de chaque tronçon, viendraient prendre appui contre les
55 parties 1^a de la calotte laissées en fraisant les encoches.

6 sont deux petites rainures ininterrompues pratiquées dans la glace et dans lesquelles pénètre facilement la matière élastique du joint d'étanchéité lorsque la lunette est serrée contre le fond-carrure; elles assurent donc rapidement l'étanchéité de ces deux pièces de la boîte et tendent à réduire l'étalement du joint de ce côté-là. Ces rainures
65 pourraient être moulées, lors du moulage à chaud de la glace. On pourrait prévoir, au lieu de rainures, des saillies qui, alors, pénétreraient dans le joint. La rainure, pour le cadre d'étanchéité, pourrait d'ailleurs être
70 aussi pratiqué dans la glace par le procédé qui vient d'être décrit pour la calotte de la fig. 1. Enfin, le cadre d'étanchéité pourrait être collé, ou fixé autrement, dans la rainure, à l'intersection des tronçons seulement; on a
75 ainsi le double avantage d'un cadre qui reste en place lors d'un démontage et qui peut être aisément remplacé. En fig. 3, on voit que le joint d'étanchéité est plus épais que la profondeur de la rainure, mais il est bien en-
80 tendu qu'il pourrait ne dépasser que peu ou pas la carrure en exécutant le bord de la glace de façon qu'il puisse pénétrer dans la rainure.

Dans la variante des fig. 4 et 5, on a
85 disposé, dans chacun des angles de la rainure 5, une mince pièce coudée 7 appliquée contre la paroi extérieure de la rainure et bouchant les encoches à cet endroit. Dans la variante des fig. 6 et 7, cette pièce coudée
90 présente une petite base 8 qui repose contre le fond de la rainure. Ces minces pièces coudées bouchant les encoches des tronçons de rainure pourraient être remplacées par une seule pièce formée de façon à épouser le

pourtour extérieur de la rainure pour le joint d'étanchéité.

La boîte de montre représentée en fig. 8 a une forme tonneau; sa rainure comprend quatre tronçons débouchant chacun sur le pourtour de la boîte et dont deux 9 sont en arcs de cercle et les deux autres rectilignes; les tronçons 9 se feront par tournage, et les tronçons 10 par fraisage au moyen d'une fraise circulaire. La boîte représentée en fig. 9 est polygonale avec deux côtés arrondis; sa rainure est obtenue en fraisant, au moyen d'une fraise dite circulaire, les tronçons rectilignes 11 et en tournant les passages 12 en arcs de cercle. Dans ce cas, les deux tronçons 12 exécutés par tournage encochent la calotte à l'intérieur de celle-ci. Enfin, la forme d'exécution de fig. 10 est constituée par une boîte carrée à côtés curvilignes, dite carrée cambrée; sa rainure est formée de quatre tronçons 13 débouchant chacun sur le pourtour de la boîte et obtenue par tournage.

Le joint d'étanchéité de même matière que celle de la glace, ou de matière similaire ayant sensiblement la même consistance, pourrait être collé par places ou totalement dans la rainure de celle-ci ou encore être moulé lors du moulage à chaud de la glace, puis ramolli. Ce même joint, bien entendu, pourrait être solidaire du fond-carrure, en plexiglass ou en tout autre matière similaire, et pourrait être formé de plusieurs couches.

REVENDEICATIONS:

I. Boîte de forme, étanche, pour montre, dans laquelle la glace repose, par l'intermédiaire d'un joint d'étanchéité, sur la pièce de la boîte lui servant de support, caractérisée en ce que le joint d'étanchéité est au moins partiellement logé, en hauteur, dans une rainure formée de tronçons qui se coupent et dont chaque extrémité encoche la pièce rainurée.

II. Procédé de fabrication d'une boîte de forme, étanche, selon la revendication I, caractérisée en ce que la rainure susmentionnée est obtenue en pratiquant dans chacune des parties qui forment le pourtour de la pièce un tronçon de rainure qui coupe deux autres tronçons et débouche de ladite pièce en l'encochant.

SOUS-REVENDEICATIONS:

1. Boîte selon la revendication I, caractérisée en ce qu'elle présente, à chaque croisement des tronçons de la rainure, une mince pièce coudée qui, appliquée contre la paroi extérieure de la rainure, bouche deux encoches.

2. Boîte selon la revendication I, caractérisée en ce que le joint d'étanchéité possède des languettes qui pénètrent dans les encoches de chaque tronçon.

3. Boîte selon la revendication I, caractérisée en ce que le joint d'étanchéité est fixé dans la rainure, à l'intersection des tronçons seulement.

4. Boîte selon la revendication I, caractérisée en ce que la pièce opposée à celle portant le joint d'étanchéité présente, en regard de celui-ci, au moins une petite rainure interrompue.

5. Procédé selon la revendication II, caractérisé en ce que les tronçons susmentionnés sont obtenus par fraisage au moyen d'une fraise circulaire.

6. Procédé selon la revendication II, caractérisé en ce que les tronçons susmentionnés sont obtenus par tournage.

7. Procédé selon la revendication II, caractérisé en ce que les tronçons susmentionnés sont obtenus les uns par fraisage au moyen d'une fraise circulaire et les autres par tournage.

Henri COLOMB.

TAVANNES WATCH Co. S. A.

Mandataire: A. BUGNION, Genève

Fig. 2

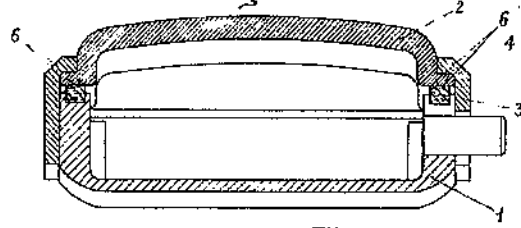


Fig. 3

Fig. 1

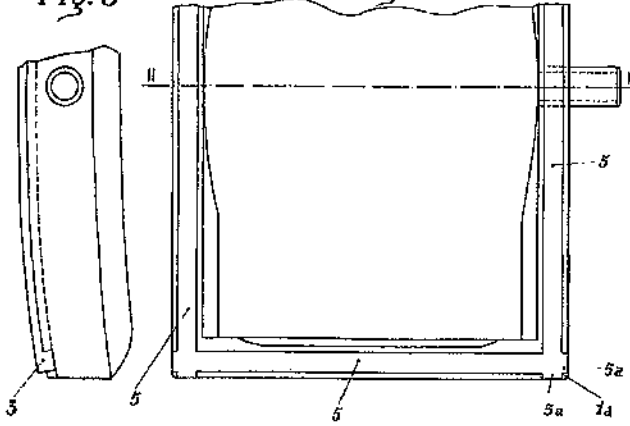


Fig. 7

Fig. 5

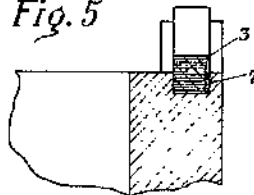
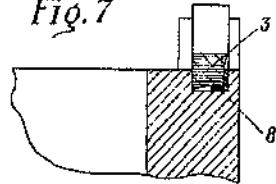
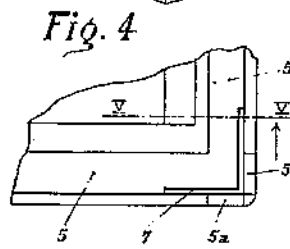
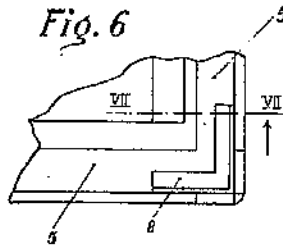


Fig. 6

Fig. 4



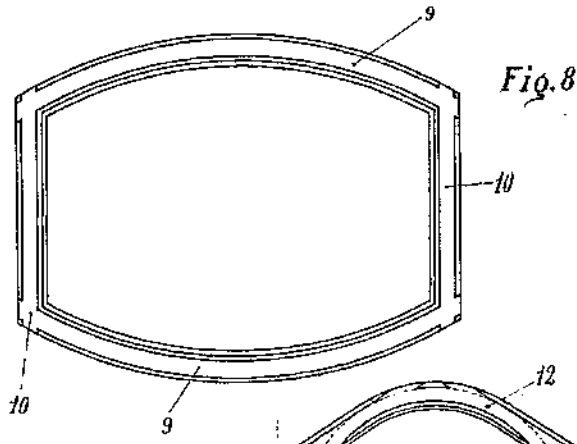


Fig. 8

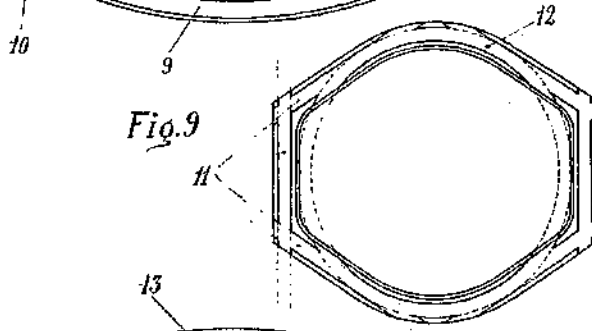


Fig. 9

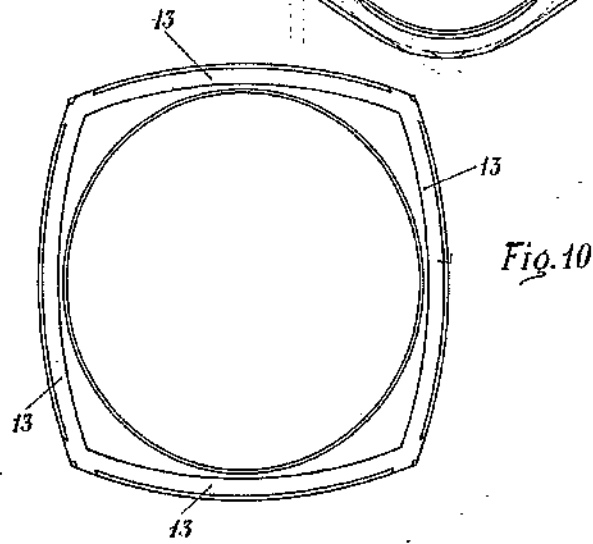


Fig. 10