



CONFÉDÉRATION SUISSE

BUREAU FÉDÉRAL DE LA PROPRIÉTÉ INTELLECTUELLE

EXPOSÉ D'INVENTION

Publié le 1^{er} mars 1943

Demande déposée: 23 avril 1941, 19 h. — Brevet enregistré: 30 novembre 1942.

BREVET PRINCIPALTAVANNES WATCH CO. S.A., Tavannes, et Henri COLOMB,
Lausanne (Suisse).**Boîte de montre étanche.**

On a déjà proposé de faire des boîtes de montres étanches, dont le fond en matière flexible et transparente est serré contre un col de la carrure, à paroi perpendiculaire au plan du mouvement, par une bague mise à force, le tout étant recouvert par un deuxième fond en métal. Mais, pour réaliser l'invention, il est nécessaire que la bague ait des dimensions suffisantes permettant d'appliquer l'une contre l'autre, avec succès, les pièces à assembler étanchement. Si la boîte est construite d'après le mouvement à y loger, c'est-à-dire en cherchant à obtenir une boîte paraissant aussi plate que possible avec un fond par conséquent très effacé et dont l'esthétique ne laisse rien à désirer, on constate alors que les dimensions de la bague de serrage, vu sa forme, sont trop réduites et qu'elle ne peut plus remplir le rôle qu'on lui a dévolu.

La présente invention a pour but de réaliser ces conditions. Elle a pour objet une boîte de montre étanche dans laquelle le fond, en

matière flexible transparente recouvert d'un deuxième fond métallique, est serré de façon étanche contre la carrure par une bague et caractérisée en ce que la bague de serrage et le fond transparent, dissimulés par le fond extérieur de protection, pénètrent dans une rainure de la carrure limitée par deux rebords.

Le dessin annexé montre, à titre d'exemples, deux formes d'exécution de l'objet de l'invention. Chacune des figures est une coupe axiale partielle de l'une de ces formes d'exécution.

La carrure 3 de la boîte représentée dans la fig. 1 possède une rainure 4 limitée par la face extérieure cylindrique d'un rebord intérieur 5 et par la face intérieure d'un rebord extérieur 6; l'une des faces cylindriques du rebord 7 d'un fond 8, en matière flexible transparente, est ajustée sur celle du rebord 5 de la carrure et pénètre dans la rainure 4 ainsi qu'une bague 9 qui, forcée sur le rebord 7 de la glace, presse celle-ci contre le rebord intérieur de la carrure. Pour que l'effet de

serrage de la bague, de faibles dimensions, soit efficace, sa surface extérieure cylindrique 10 vient en prise avec la surface inclinée 11 du rebord 6 pour qu'elle agisse à la façon d'un coin sur le rebord 7 de la glace. En outre, pour assurer l'étanchéité, le bord du rebord 5 de la carrure est cunéiforme et pénètre dans une rainure correspondante 12 du fond transparent 8; en chassant la bague 9 sur le fond, qui est bien ajusté sur le rebord 5 sus-nommé, la surface inclinée du bord de ce rebord en tendant à glisser sur celle 12' de la rainure 12, établit une poussée qui assure un meilleur contact des deux surfaces cylindriques des pièces à assembler étanchement. Dans ce cas, l'obliquité de ces deux surfaces sera de préférence un peu différente pour que leur contact s'établisse vers le sommet de la saillie du fond formée par la rainure 12. La bague de serrage 9 est faite de façon à ménager avec l'extrémité du rebord extérieur 6 de la carrure un déjoint ininterrompu 13 permettant de démonter facilement ladite bague après avoir enlevé le fond protecteur 14, de forme très effacée et en matière non-transparente, qui est fixé à cran sur le rebord extérieur 6 de la carrure.

Dans cet exemple, la carrure possède à l'opposé une deuxième rainure limitant aussi deux rebords destinés l'un à recevoir la glace et l'autre à assurer avec la bague 15 le serrage énergique de la glace contre le rebord intérieur de la carrure et la fixation à cran de la lunette dont le rôle est de dissimuler la bague de serrage.

La forme d'exécution de la fig. 2 montre une vue partielle d'une carrure de boîte 3 possédant aussi une rainure 4 limitée par les rebords intérieur 5 et extérieur 6, tous deux perpendiculaires au plan du mouvement; mais, dans ce cas, un cercle 16 fileté intérieurement est ajusté sur la surface intérieure du rebord extérieur 6 de la rainure 4 dans laquelle il est fixé et partiellement logé. Une bague de serrage 9, vissée dans le cercle 16, au moyen d'au moins une encoche non représentée, présente dans la partie inférieure de

sa face intérieure un épaulement dont la surface légèrement conique agit sur le bord d'une collerette 17 du rebord cylindrique 18 du fond 8, en matière transparente, pour que la résultante de la pression exercée par la bague de serrage tende à serrer l'une contre l'autre, le plus fort possible, les faces cylindriques des rebords des pièces à assembler étanchement. Cette étanchéité est de plus assurée encore, comme dans le premier exemple, par l'extrémité cunéiforme du rebord intérieur 5 de la carrure qui coopère avec la surface conique de la rainure pratiquée dans la glace. Ces genres de glaces sont protégés par le brevet suisse n° 217812. Le fond de protection 14 est fixé à cran sur la partie débordante dudit cercle.

Dans ce dernier exemple, la glace, en matière flexible, est ajustée à cran dans la lunette, venue de fabrication avec la carrure; la glace et la lunette ne sont pas représentées.

La bague de serrage, bien entendu, pourrait être ajustée à la baïonnette au lieu d'être vissée et le cercle fileté rapporté, ne faire qu'un avec la carrure.

Le fond en matière transparente, colorée ou non, procure l'avantage, le fond extérieur enlevé, de pouvoir voir le mouvement sans nuire à l'étanchéité; ceci est très avantageux puisqu'il est alors toujours possible de se rendre compte de l'état du mouvement, de l'huile surtout, de laquelle dépend sa bonne marche. Le vendeur peut ainsi, sans risques et facilement, faire apprécier les qualités et les caractéristiques de la montre — empierrage, absorbe-chocs, terminaison, etc.

REVENDEICATION:

Boîte de montre étanche, dans laquelle le fond, en matière flexible transparente, recouvert d'un deuxième fond métallique, est serré de façon étanche contre la carrure par une bague, caractérisée en ce que la bague de serrage et le fond transparent, dissimulés par le fond extérieur de protection, pénètrent dans une rainure de la carrure limitée par deux rebords.

SOUS-REVENDEICATIONS:

1. Boîte selon la revendication, caracté-
sée en ce que la face cylindrique intérieure
du rebord du fond transparent est ajustée et
5 serrée contre la face extérieure du rebord in-
térieur de la carrure par la bague de serrage,
mise à force, qui prend contact avec le rebord
extérieur de la carrure, l'une au moins des
faces en prise de la bague et du rebord exté-
10 rieur étant légèrement inclinée pour que la
bague agisse, pour finir, à la façon d'un coin.

2. Boîte selon la sous-revendication 1, ca-
ractérisée en ce que le fond de protection est

fixé à cran sur le rebord extérieur de la car-
rure. 15

3. Boîte selon la revendication, caracté-
risée en ce que la bague de serrage est vissée
dans un cercle fixé, partiellement logé, dans
la rainure de la carrure et agit sur un épau-
lement formé par une collerette du fond 20
transparent, en matière élastique.

4. Boîte suivant la sous-revendication 3,
caractérisée en ce que le fond de protection
est fixé à cran sur le bord du cercle fileté
débordant la carrure. 25

TAVANNES WATCH Co. S. A.

Henri COLOMB.

Mandataires: BOVARD & Cie., Berne.

Fig. 1.

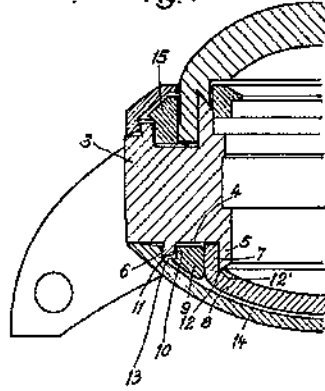


Fig. 2.

