



CONFÉDÉRATION SUISSE

BUREAU FÉDÉRAL DE LA PROPRIÉTÉ INTELLECTUELLE

EXPOSÉ D'INVENTION

Publié le 1^{er} avril 1943

Demande déposée: 13 décembre 1939, 18 h. — Brevet enregistré: 31 décembre 1942.

Brevet additionnel subordonné au brevet principal n° 216722.Henri COLOMB, Lausanne, et TAVANNES WATCH Co. S.A.,
Tavannes (Suisse).**Remontoir étanche.**

Le brevet principal a pour objet un remontoir étanche comprenant un paquetage disposé entre la couronne de remontoir et le tube de la boîte et caractérisé par au moins une paire d'éléments mâle et femelle dont l'un est porté par la couronne et dont l'autre est solidaire de la boîte, ces éléments étant coaxiaux au tube et coopérant entre eux de façon à créer une chicane.

10 L'objet de la présente invention est un remontoir étanche selon la revendication du brevet principal. Ce remontoir est caractérisé en ce que l'un au moins des éléments de la paire d'éléments, mentionnée dans cette re-
15 vendication, est montée de façon à pouvoir se déplacer latéralement, pour lui permettre de coopérer efficacement avec l'autre élément.

Le dessin ci-annexé représente, à titre d'exemples, deux formes d'exécution de l'objet
20 de la présente invention.

Les fig. 1 et 2 sont chacune une section droite de l'une de ces formes d'exécution.

Dans la forme d'exécution de la fig. 1, l'élément femelle 27 de la chicane est une pièce tubulaire présentant deux collerettes, 25 l'une, inférieure et intérieure 28, coopère avec un manchon 29, qui est l'élément mâle, fixé au tube de la boîte et l'autre 30, supérieure et extérieure, pouvant se déplacer radialement dans une noyure 31, de plus grand diamètre, 30 ménagée dans une rondelle 33 qui, avec la collerette 30, sert à maintenir et même à comprimer le paquetage 32 dans la couronne.

Grâce au fait que la collerette 30 peut se déplacer radialement dans la noyure 31, 35 l'élément de chicane 27 sera guidé par l'élément mâle 29 et les deux éléments en question pourront alors coopérer efficacement, c'est-à-dire être bien ajustés sans risque de se contrarier, lorsqu'il existe un défaut de 40 coaxialité des pièces en jeu.

Dans la forme d'exécution de la fig. 2. l'élément femelle 34 fait partie de la pièce destinée à maintenir le paquetage dans la couronne et l'élément mâle est un manchon 35 45

possédant une collerette intérieure 36 qui peut se déplacer latéralement dans une rainure circulaire 37 du tube de la boîte. La rainure 37 est limitée, en bas, par un épaulement 38 du tube et, en haut, par un manchon 39 qui peut tourner librement sur le tube et dont la position axiale est fixée par une bague 40 chassée sur l'extrémité du tube.

REVENDEICATION:

10 Remontoir étanche, selon la revendication du brevet principal, caractérisé en ce que l'un au moins des éléments de la paire d'éléments, mentionnée dans cette revendication, est monté de façon à pouvoir se déplacer
15 latéralement, pour lui permettre de coopérer efficacement avec l'autre élément.

SOUS-REVENDEICATIONS:

1. Remontoir selon la revendication, caractérisé en ce que l'élément pouvant se déplacer
20 latéralement est porté par la couronne.

2. Remontoir selon la revendication, caractérisé en ce que l'élément pouvant se déplacer latéralement est porté par la boîte.

3. Remontoir selon la sous-revendication 1, caractérisé en ce que cet élément est une pièce tubulaire munie de deux collerettes, l'une intérieure coopérant avec l'autre élément et l'autre, extérieure pouvant se déplacer dans un logement de la couronne.

4. Remontoir selon la sous-revendication 3, 30 caractérisé en ce que ce logement est situé entre le paquetage, qui est logé dans la couronne, et une rondelle formant couvercle au logement de ce paquetage.

5. Remontoir selon la sous-revendication 2, 35 caractérisé en ce que cet élément est formé par un manchon présentant une collerette intérieure pouvant se déplacer dans une rainure circulaire du tube de la boîte.

Henri COLOMB.

TAVANNES WATCH Co. S. A.

Mandataire: A. BUGNION, Genève.

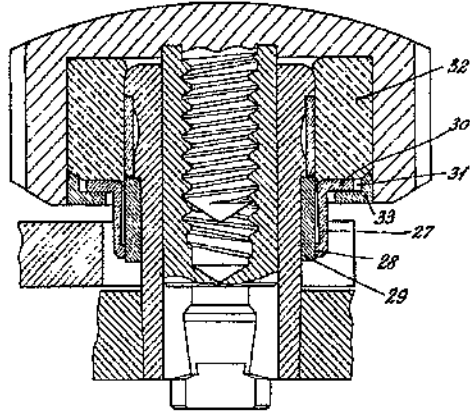


FIG. 1

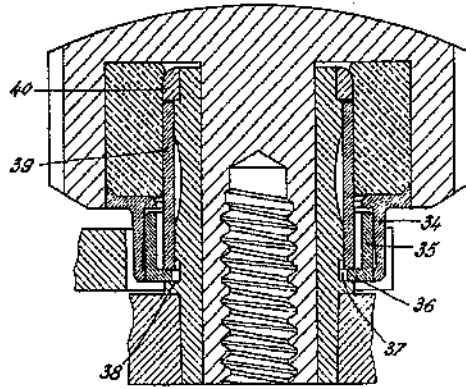


FIG. 2