



CONFÉDÉRATION SUISSE
BUREAU FÉDÉRAL DE LA PROPRIÉTÉ INTELLECTUELLE

EXPOSÉ D'INVENTION

Publié le 16 mars 1946



Demande déposée: 19 février 1943, 18¹/₄ h. — Brevet enregistré: 30 novembre 1945.

Brevet additionnel subordonné au brevet principal n° 226716.

Henri Colomb, Lausanne, et Tavannes Watch Co. SA., Tavannes (Suisse).

Boîte.

Le brevet principal décrit une boîte, principalement mais non exclusivement de montre, possédant au moins un organe de manœuvre qui traverse un organe de guidage, l'un de ces organes présentant une noyure fermée par un couvercle et dans laquelle est logé un paquetage annulaire élastique d'encombrement cylindrique; cette boîte est caractérisée en ce qu'au moins une partie de l'une au moins des deux surfaces du paquetage — pourtour cylindrique et base — adjacente au fond de la noyure, est jointe, de façon étanche, à la surface correspondante de cette noyure, et en ce que, entre au moins une partie de l'une au moins des trois surfaces limitant le volume d'encombrement du paquetage, à savoir le pourtour et les deux bases, et celle en regard d'une des pièces de l'organe dans lequel le paquetage est enfermé, est réservé un espace suffisant pour permettre au paquetage de s'étendre librement.

L'objet de la présente invention est une boîte suivant la revendication du brevet principal et dans laquelle le paquetage est entouré,

sur une partie au moins de sa hauteur, par un ressort-bague; elle est caractérisée par des moyens pour réduire, en agissant sur le couvercle, le diamètre du ressort-bague et, partant, celui du trou du paquetage.

Le dessin ci-annexé représente, partiellement et à titre d'exemples, trois formes d'exécution de l'objet de l'invention.

Les fig. 1, 2 et 3 sont chacune une coupe axiale d'une couronne de remontoir. Les mêmes organes y sont désignés par les mêmes chiffres.

Dans la première forme d'exécution, représentée à la fig. 1, la couronne 1 porte, vissée dans son canon 2, la tige de couronne 3 d'une tige de remontoir en deux tronçons. Dans une noyure 4 de la couronne est serré de façon étanche un paquetage 5 en matière élastique, en le pressant, juste de la quantité nécessaire, contre une zone 6 du fond de la noyure qui est limitée par un dégagement concentrique ou creusure 7; ce résultat est obtenu en vissant le couvercle 8 qui agit sur le paquetage par l'intermédiaire de la

rondelle 9. Le couvercle 8 est ici creusé intérieurement pour recevoir une partie centrale emboutie 9' de la rondelle 9, limitée par une partie périphérique 9'' qui, seule, agit sur le paquetage: la partie centrale emboutie 9' forme le dégagement 10 destiné à laisser libre en hauteur la plus grande partie du paquetage lorsque celui-ci est serré par le couvercle; la base 6' de ce paquetage est donc pressée contre la zone 6 du fond de la noyure par la partie périphérique 9'' de la rondelle, poussée par le couvercle 8, et le paquetage pénètre légèrement dans la creusure 7 et dans le dégagement 10. Cette manière de faire pénétrer la plus grande partie de la rondelle intermédiaire dans le couvercle permet, pour une même hauteur de paquetage, de réduire celle de la couronne puisqu'autrement l'épaisseur de la rondelle devrait être augmentée de la valeur de l'évidement 10 prévu. Le trou 11 du paquetage et le diamètre de son pourtour étant plus petit respectivement que le tube 12 qu'il doit enserrer de façon étanche et que celui de la partie supérieure 14 de la noyure de la couronne, le paquetage s'étendra dans les dégagements 7 et 10 ainsi que dans l'espace compris entre son pourtour et la paroi de la noyure de la couronne, partiellement taraudée.

Un ressort-bague 15, de section rectangulaire, entoure la partie inférieure du paquetage et exerce sur lui une pression radiale qui contribue à parfaire l'étanchéité avec le tube 12. Le ressort-bague 15 s'appuie, par son bord supérieur contre une surface conique 16 de la couronne, qui est délimitée par la paroi 14 de la noyure 4 d'une rainure concentrique 14' faite pour faciliter le taraudage; le bord inférieur du ressort-bague 15 étant près d'être en contact avec la partie périphérique 9'' de la rondelle 9, il est clair qu'en vissant légèrement le couvercle 8, la partie 9'' de la rondelle 9 agira de bas en haut sur le ressort-bague 15 qui, en glissant sur la surface conique 16, tendra à réduire son diamètre et, par conséquent, celui du trou du paquetage. On réalise ainsi un dispositif simple et efficace permettant de modifier à

volonté et avec précision l'étanchéité du joint, donc de rattrapper au besoin le jeu dû, par exemple, à l'usure éventuelle du paquetage, ou à toute autre cause.

Dans la forme d'exécution de la fig. 2, le couvercle, au lieu d'être vissé, est chassé dans la noyure de la couronne et il n'y a plus de rondelle intermédiaire entre le couvercle et le paquetage. Ce dernier est pressé, contre la zone 6 du fond de la noyure de la couronne, par une surface annulaire 8' du couvercle, limitée intérieurement par la noyure formant le dégagement 10. Le ressort-bague 15, de section rectangulaire, entoure le paquetage 5 sur une partie de sa hauteur; son bord supérieur s'appuie, comme dans l'exemple précédent, contre une surface conique 16 de la couronne, tandis que son bord inférieur est près d'être en contact avec une surface conique périphérique 17 que possède intérieurement le rebord du couvercle 8. Lorsqu'on enfonce le couvercle dans la noyure de la couronne, le ressort-bague 15, comprimé entre les deux surfaces coniques 16 et 17 citées, devient plus petit en diamètre, ce qui renforce son action radiale sur le paquetage.

Dans la troisième forme d'exécution, représentée à la fig. 3, le ressort-bague 15, dont la section droite est trapézoïdale, repose par son bord incliné supérieur sur une arête annulaire biscautée 16 de la couronne contre laquelle il sera poussé lorsqu'on agira sur son bord inférieur par l'intermédiaire de la rondelle 9 en vissant le couvercle 8, comme dans l'exemple de la fig. 1. La rondelle 9 pourrait aussi avoir un rebord circulaire avec surface intérieure conique qui agirait sur le bord incliné inférieur du ressort-bague, comme le bord conique du couvercle de la fig. 2.

REVENDEICATION:

Boîte, principalement mais non exclusivement de montre, suivant la revendication du brevet principal, et dans laquelle le paquetage est entouré, sur une partie au moins de sa hauteur, par un ressort-bague, caractérisée par des moyens pour réduire, en agissant sur le

couvercle, le diamètre du ressort-bague, et, partant, celui du trou du paquetage.

SOUS-REVENDEICATIONS:

1. Boîte suivant la revendication, caractérisée en ce que le ressort-bague s'appuie par son bord opposé au couvercle sur une surface conique de l'organe dans lequel le paquetage est enfermé, de façon que toute pression exercée sur son autre bord, en agissant sur le couvercle, provoque un glissement du premier nommé sur ladite surface conique et, par conséquent, la réduction du diamètre du ressort-bague.

2. Boîte suivant la revendication et la sous-revendication 1, caractérisée en ce que le couvercle agit indirectement sur le ressort-bague par une partie annulaire périphérique d'une rondelle intermédiaire.

3. Boîte suivant la sous-revendication 2, caractérisée en ce que la partie annulaire périphérique de la rondelle qui agit sur le ressort-bague est une surface conique intérieure.

4. Boîte suivant la revendication et la sous-revendication 1, caractérisée en ce que le couvercle agit sur le ressort-bague directement par une surface conique intérieure.

5. Boîte suivant la revendication, caractérisée en ce que le ressort-bague a une section trapézoïdale, le bord opposé au couvercle étant incliné et coopérant avec un élément circulaire de l'organe dans lequel le paquetage est logé.

Henri Colomb.

Tavannes Watch Co. SA.

Mandataire: A. Bugnion, Genève.

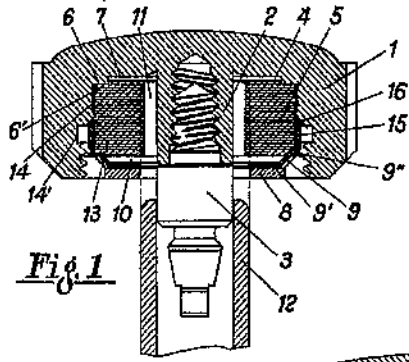


Fig. 1

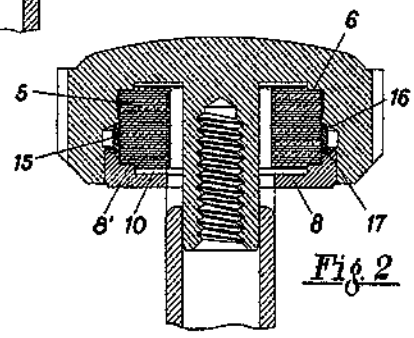


Fig. 2

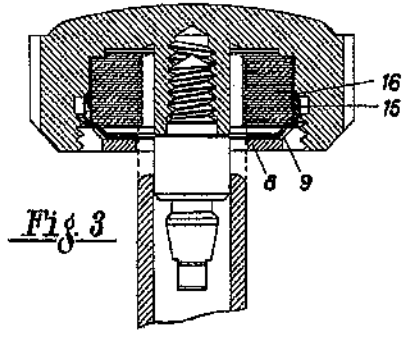


Fig. 3