



CONFÉDÉRATION SUISSE
BUREAU FÉDÉRAL DE LA PROPRIÉTÉ INTELLECTUELLE
EXPOSÉ D'INVENTION

Publié le 1^{er} avril 1949

Classe 71f

Demande déposée: 14 février 1947, 17^h/₄ h. — Brevet enregistré: 15 octobre 1948.**BREVET PRINCIPAL**

Tavannes Watch Co. S.A., Tavannes (Suisse).

Dispositif de fixation d'un cadre d'encageage à une boîte, principalement, mais non exclusivement, à une boîte de montre.

L'objet de la présente invention est un dispositif de fixation d'un cadre d'encageage à une boîte, principalement, mais non exclusivement à une boîte de montre. Ce dispositif est caractérisé en ce que l'une des deux pièces, cadre et boîte, porte une bague extensible alors que l'autre présente une gorge dans laquelle cette bague peut pénétrer partiellement pour produire l'assemblage des deux pièces, au moins un organe de manœuvre étant prévu pour produire ladite pénétration.

Le dessin annexé représente, à titre d'exemple, deux formes d'exécution de l'objet de la présente invention. Les fig. 1 à 5 se rapportent à la première forme d'exécution. Les fig. 1 et 2 en sont des coupes axiales partielles dans deux positions de fonctionnement différentes des organes de commande; les fig. 3, 4 et 5 concernent des détails et la fig. 6 est une coupe axiale d'une variante.

Les fig. 7 à 10 concernent la deuxième forme d'exécution, les fig. 7 et 8 en sont deux coupes axiales partielles représentant l'organe de commande dans deux positions différentes de fonctionnement; les fig. 9 et 10 montrent des détails.

Dans la première forme d'exécution, 1 désigne le mouvement, 2 son cadran, 3 le cadre d'encageage dans lequel est ajusté le mouvement, 4 la carrure-lunette portant la glace 5, et 6 le fond de la boîte. Une bague extensible 7, à section circulaire et présentant une

solution de continuité 8 est logée dans une gorge circulaire 9 (voir fig. 3) du cadre d'encageage, dont la profondeur est supérieure au diamètre du fil. Trois vis 10 prenant dans le cadre d'encageage sont disposées à l'intérieur de la bague 7 et à proximité de celle-ci. Au moment de l'introduction du cadre d'encageage dans la carrure-lunette 4, le diamètre extérieur de la bague 7 est inférieur au diamètre extérieur du cadre d'encageage 3; les vis 10 occupent la position montrée en fig. 2. Si l'on visse les vis 10, le cône de la tête de celles-ci repousse vers l'extérieur la bague 7 et l'oblige à s'engager dans une rainure circulaire 11 pratiquée en regard d'elle dans la paroi de la carrure. Cette rainure 11 a deux faces inclinées 11' et 11''; elle est située de manière que la bague 7 bute contre la face 11'. Sous la sollicitation des vis, la bague se trouve coincée entre la face 11' de la rainure de la boîte et la face 9' de la gorge du cadre d'encageage. Il en résulte une poussée tendant à engager plus profondément le cadre d'encageage dans la carrure et partant à appliquer le cadran 2 du mouvement contre le rebord intérieur 3' de la lunette. En pénétrant dans la rainure 11, la bague 7 solidarise le cadre d'encageage à la carrure de la boîte et assure la fixation du mouvement dans celle-ci. Le mouvement 1 peut être rendu solidaire du cadre d'encageage par des moyens non représentés, vis de

fixage, par exemple. Il pourrait aussi n'être pas fixé au cadre d'encageage, son assemblage à ce dernier résultant de la fixation du cadre à la boîte.

5 Pour déboîter le mouvement, il suffit de dévisser partiellement les trois vis commandant la bague extensible 7. Grâce à son élasticité, la bague quitte la rainure 11 et revient au fond de la gorge 9.

10 La fig. 6 représente une variante de la première forme d'exécution. Au lieu d'être fixé à cran à la carrure comme précédemment, le fond 12 de la boîte est vissé à la carrure-lunette. La bague extensible est identique à celle décrite plus haut et est commandée également par trois vis 13. La tête de ces vis possède à l'opposé du cône une partie cylindrique de diamètre réduit en raison de la proximité du rebord du fond. Le cadre d'encageage 14 repose lui-même sur le rebord intérieur 15 de la carrure qui recouvre la périphérie du cadran 16 sans la toucher. La gorge circulaire du cadre d'encageage dans laquelle la bague est logée, empiète en général, sur le trou livrant passage à la tige de remontoir. Pour permettre la mise en place de cette tige, il suffit de placer l'ouverture de la bague en regard d'elle.

Dans la forme d'exécution des fig. 7, 8, 9 et 10, la boîte est analogue à celle décrite dans la première forme. La bague extensible 17 est constituée par une couronne métallique ayant une solution de continuité 18. Cette bague possède deux faces planes parallèles; son pourtour est doublement biseauté. La bague 17 est placée sur le cadre d'encageage 19 et concentriquement à lui. Une vis de fixation 20, à tête conique, traverse la fente 18 et prend dans le cadre d'encageage. Au moment de l'introduction du cadre d'encageage dans la boîte, le diamètre extérieur de la bague 17 est inférieur à celui du cadre d'encageage; la bague enserre le rebord intérieur 19' du cadre d'encageage et la vis 20 occupe la position représentée en fig. 8. En 45 vissant la vis, le cône de sa tête élargit la fente 18 de la bague 17 et produit l'agran-

dissement diamétral de la bague 17, dont le pourtour s'engage dans une rainure 21 pratiquée en regard de lui dans la carrure 22. Le biseau inférieur de la bague 17 glisse sur l'incliné 21' de la rainure, d'où il résulte une poussée faisant pénétrer le cadre d'encageage dans la boîte pour serrer le cadran contre le rebord intérieur 22' de la lunette. Le vissage de la vis 20 permet d'assembler mouvement et cadre d'encageage à la boîte. Pour déboîter, il suffit de dévisser, partiellement la vis 20.

Bien entendu, l'invention n'est pas limitée à ce qui est représenté au dessin; en particulier on pourrait prévoir la bague et son ou ses organes de commande sur la boîte et la rainure sur le cercle.

REVENDICATION :

Dispositif de fixation d'un cadre d'encageage à une boîte, principalement, mais non exclusivement à une boîte de montre, caractérisé en ce que l'une des deux pièces, cadre et boîte, porte une bague extensible alors que l'autre présente une gorge dans laquelle cette bague peut pénétrer partiellement pour produire l'assemblage des deux pièces, au moins un organe de manœuvre étant prévu pour produire ladite pénétration.

SOUS-REVENDICATIONS :

1. Dispositif de fixation selon la revendication, caractérisé en ce que la bague et l'organe de manœuvre sont portés par le cadre d'encageage.
2. Dispositif de fixation selon la revendication, caractérisé en ce que la bague extensible est une bague élastique fendue.
3. Dispositif de fixation selon les sous-revendications 1 et 2, caractérisé en ce qu'il y a plusieurs organes de manœuvre, ceux-ci étant constitués par des vis dont les axes sont parallèles à celui du cadre et qui sont placées à l'intérieur de l'espace limité par la bague et agissent sur la face intérieure de celle-ci.
4. Dispositif de fixation selon la sous-revendication 3, caractérisé en ce que la ba-

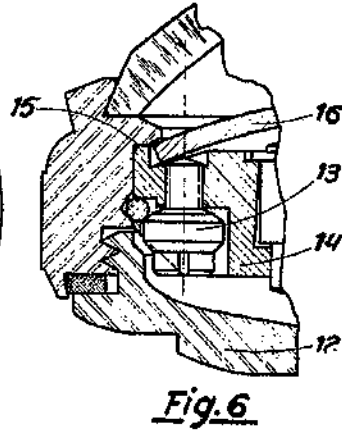
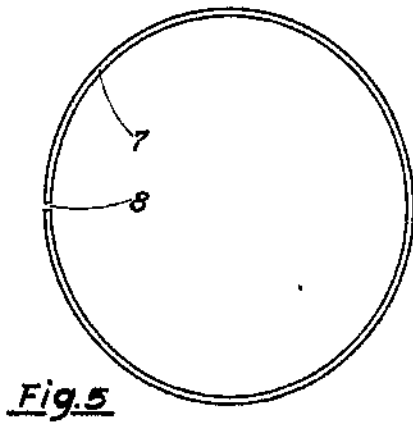
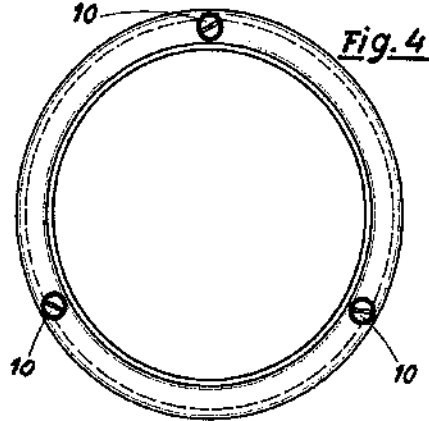
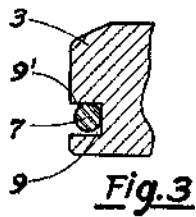
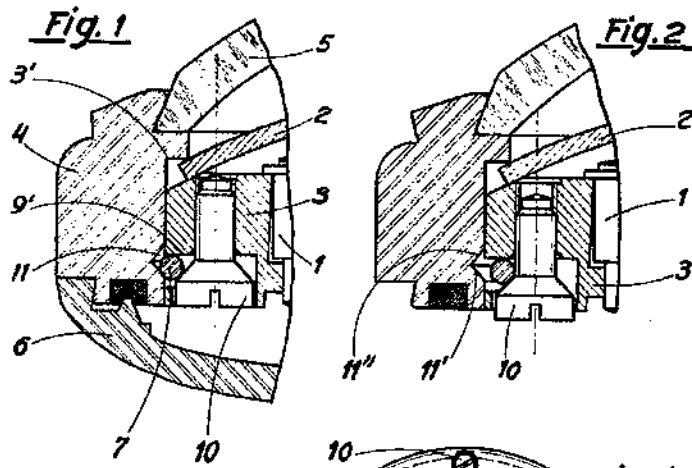
gue est formée d'un ressort fil, les vis présentant une portée conique destinée à agir sur ce fil.

5. Dispositif de fixation selon les sous-revendications 1 et 2, caractérisé en ce que

l'organe de manœuvre est constitué par une vis dont l'axe est parallèle à celui du cadre et qui traverse la fente de la bague.

Tavannes Watch Co. S. A.

Mandataire: A. Bugnion, Genève.



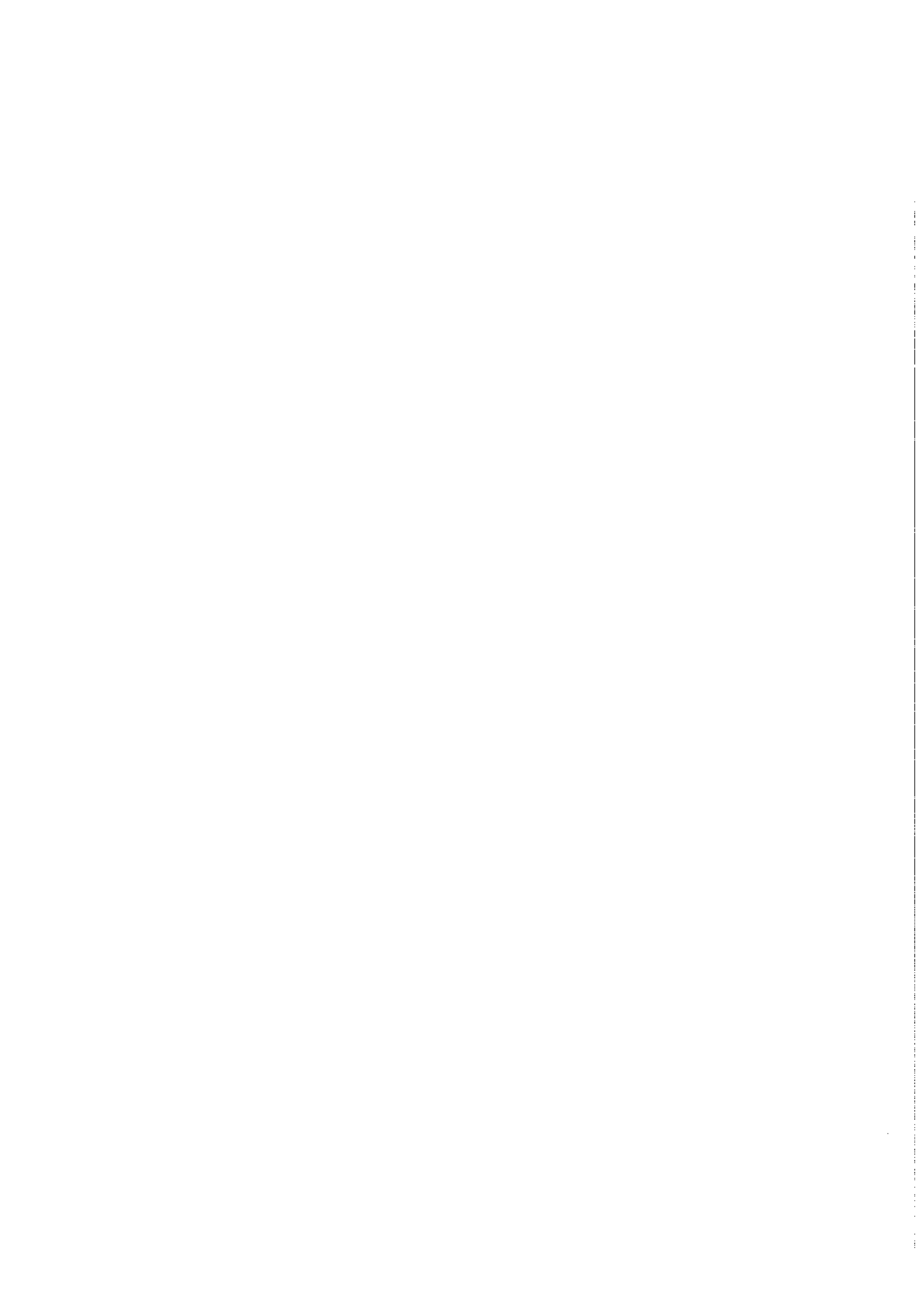


Fig.7

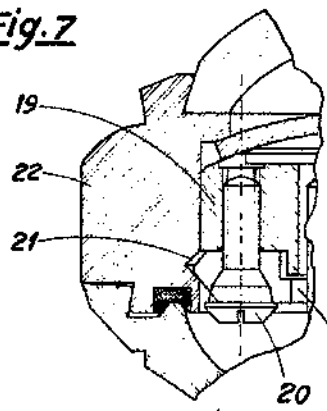


Fig.8

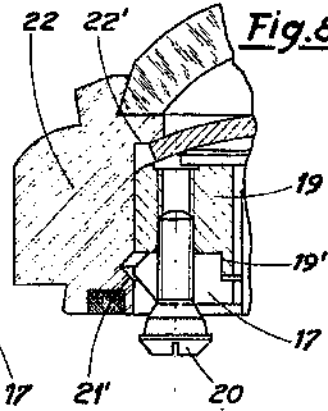


Fig.9

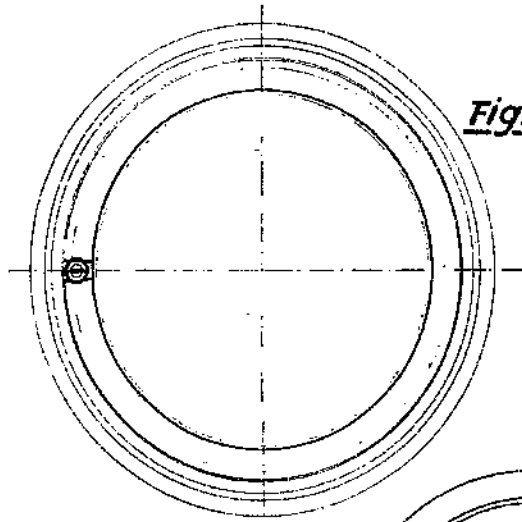


Fig.10

