



CONFÉDÉRATION SUISSE
BUREAU FÉDÉRAL DE LA PROPRIÉTÉ INTELLECTUELLE
EXPOSÉ D'INVENTION

Publié le 16 septembre 1953

Classe 71^eDemande déposée: 29 juin 1951, 17^h 4. — Brevet enregistré: 30 juin 1953.**BREVET PRINCIPAL**

Tavannes Watch Co. S. A., Tavannes (Suisse).

Pièce d'horlogerie.

La présente invention a pour objet une pièce d'horlogerie dans laquelle le remontoir comprend un rochet commandé par un cliquet porté par une bascule oscillante.

5 Cette pièce d'horlogerie est caractérisée par le fait que cette bascule est elle-même commandée par une tige articulée sur elle par une de ses extrémités et coulissant dans une pièce de guidage à laquelle l'organe de remontage de la pièce d'horlogerie imprime un mouvement de va-et-vient, un ressort à boudin étant monté sur cette tige et prenant appui, d'une part, sur l'extrémité de la pièce de guidage et, d'autre part, sur un épaulement de la tige, de manière que les mouvements de la pièce de guidage dans le sens de remontage soient transmis à la tige et, par là, à la bascule par l'intermédiaire dudit ressort, lequel est destiné à céder lorsque la tension du ressort du barillet atteint une valeur déterminée, afin que le rochet reste immobile quand bien même les déplacements de la pièce de guidage continuent.

15 Le dessin annexé représente, à titre d'exemple, une forme d'exécution de l'objet de l'invention.

La fig. 1 est une coupe suivant I—I de la fig. 2, et

la fig. 2 est une vue en plan d'une pièce d'horlogerie avec coupe partielle suivant II—II de la fig. 1.

La pièce d'horlogerie représentée est une montre pour automobile destinée à être fixée au volant et dans laquelle la rotation du vo-

lant, qui constitue l'organe de remontage de cette montre, produit le remontage du ressort de barillet en faisant tourner une roue 1 faisant partie du remontoir. Cette roue 1 est solidaire d'un moyeu 2 pivoté dans un pont supplémentaire 3 et dans lequel peut tourner un tourillon 4 excentrique par rapport à l'axe du moyeu et constituant le maneton d'une manivelle sur lequel est articulée l'oreille 5a d'une douille tubulaire 5 constituant l'organe de guidage d'une tige 6; le fond 5b de la douille 5 est percé pour livrer passage à la tige 6 dont une extrémité porte un piston 7 coulissant à l'intérieur de la douille 5. L'autre extrémité de la tige 6 est vissée en 8 dans la partie médiane d'une pièce en U 9 entre les deux branches de laquelle est articulée en 10 une bascule oscillante 11. Cette dernière est solidaire d'un canon 12 tournant autour d'un manchon 13 fixé par une vis 14 sur un carré 15a pratiqué à l'extrémité d'un arbre 15 tournant entre la platine 16 du mouvement et le pont de barillet 17. Un rochet 18 est également monté sur le carré 15a de l'arbre 15, entre le pont 17 et le manchon 13. Par ailleurs, l'arbre 15 est solidaire d'une roue 19 conduisant le rochet de barillet 20. Le barillet est désigné par 21. La bascule 11 porte, vissée sur elle en 22, une lame élastique 23 constituant un cliquet engagé dans les dents du rochet 18. Ce dernier est empêché de reculer par deux lames élastiques 24 et 25 fixées au bâti en 26 et légèrement décalées l'une par rapport à l'autre, de manière qu'après un dé-

placement d'une demi-dent le rochet 18 soit déjà retenu. Un plot de caoutchouc 27, disposé entre les lames élastiques 24 et 25, les empêche de vibrer et diminue ainsi le bruit de l'encliquetage.

Un premier ressort 28 est monté sur la tige 6, à l'intérieur de la douille 5, et prend appui, d'une part, sur le piston 7, formant épaulement, d'autre part, sur le fond 5b de la douille 5, tandis qu'un second ressort 29 est monté sur la tige 6, à l'extérieur de la douille 5, et prend appui, d'une part, sur la pièce formant épaulement 9, d'autre part, sur le fond 5b de la douille 5.

Grâce à ces deux ressorts, le mouvement de va-et-vient de la douille 5, que lui imprime le maneton 4 de la manivelle, est transmis à la tige 6 et, par l'intermédiaire de la pièce 9, à la bascule 11. Lorsque cette dernière se déplace dans le sens de la flèche 30, le cliquet 23 entraîne le rochet 18, ce qui produit le remontage du ressort de barillet, tandis que lorsque la bascule 11 se déplace dans l'autre sens, c'est-à-dire lors de son mouvement de retour, le cliquet 23 saute sur les dents du rochet 18. Le déplacement actif de la bascule 11 s'effectue donc par l'intermédiaire du ressort 28, tandis que son mouvement de retour s'effectue par l'intermédiaire du ressort 29. Lorsque la tension du ressort de barillet atteint une valeur déterminée, les mouvements de la manivelle peuvent continuer, mais ne sont plus transmis à la bascule 11, le ressort 28 cédant et se comprimant entre le piston 7 et le fond 5b de la douille. Cette disposition évite la surtension du ressort moteur; elle présente, en outre, l'avantage d'un fonctionnement très silencieux.

REVENDEICATION:

Pièce d'horlogerie, dans laquelle le remontoir comprend un rochet commandé par un cliquet porté par une bascule oscillante, caractérisé par le fait que cette bascule est elle-même commandée par une tige articulée sur elle par une de ses extrémités et coulissant dans une pièce de guidage à laquelle l'organe de remontage de la pièce d'horlogerie imprime

un mouvement de va-et-vient, un ressort à boudin étant monté sur cette tige et prenant appui, d'une part, sur l'extrémité de la pièce de guidage et, d'autre part, sur un épaulement de la tige, de manière que les mouvements de la pièce de guidage dans le sens de remontage soient transmis à la tige et, par là, à la bascule par l'intermédiaire dudit ressort, lequel est destiné à céder lorsque la tension du ressort de barillet atteint une valeur déterminée, afin que le rochet reste immobile quand bien même les déplacements de la pièce de guidage continuent.

SOUS-REVENDEICATIONS:

1. Pièce d'horlogerie suivant la revendication, caractérisée par le fait que la pièce de guidage est tubulaire.

2. Pièce d'horlogerie suivant la revendication et la sous-revendication 1, caractérisée par le fait que la tige porte à son autre extrémité un piston coulissant à l'intérieur de la pièce de guidage, le ressort à boudin monté sur la tige étant également disposé à l'intérieur de la pièce de guidage.

3. Pièce d'horlogerie suivant la revendication, caractérisée par un second ressort à boudin monté sur la tige à l'extérieur de la pièce de guidage et prenant appui, d'une part, sur cette pièce et, d'autre part, sur un épaulement de la tige, de manière que les mouvements de retour de la bascule soient produits par la pièce de guidage par l'intermédiaire de ce second ressort.

4. Pièce d'horlogerie suivant la revendication, caractérisée par le fait que la pièce de guidage présente une oreille percée articulée sur le maneton d'une manivelle entraînée par l'organe du remontage.

5. Pièce d'horlogerie suivant la revendication, caractérisée par le fait que la tige est articulée sur la bascule par l'intermédiaire d'une pièce en forme de U sur la partie médiane de laquelle est vissée l'extrémité de la tige et entre les deux branches de laquelle est articulée la bascule.

Tavannes Watch Co. S. A.

Mandataire: A. Bugnion, Genève.

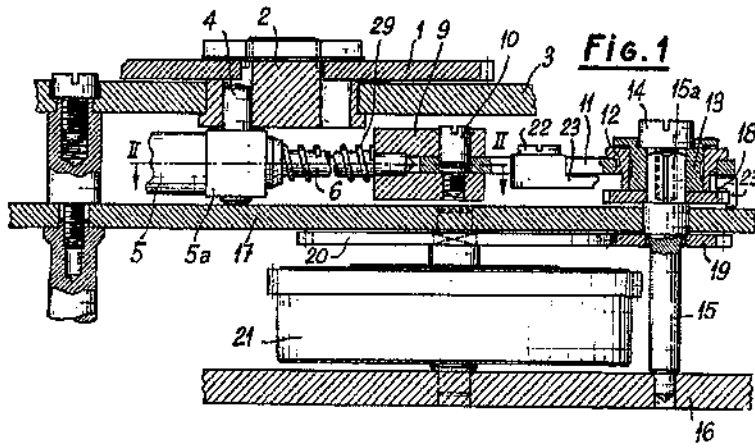


Fig. 2

