



CONFÉDÉRATION SUISSE

BUREAU FÉDÉRAL DE LA PROPRIÉTÉ INTELLECTUELLE

EXPOSÉ D'INVENTION

Publié le 16 février 1954

Classe 126b



Demande déposée: 19 juin 1951, 8 h. — Brevet enregistré: 30 novembre 1953.

Brevet additionnel subordonné au brevet principal N° 291083.

Tavannes Watch Co. S. A., Tavannes (Jura bernois, Suisse).

**Volant de direction destiné à un véhicule, notamment une voiture automobile,
et muni d'une montre.**

La présente invention a pour objet un volant de direction destiné à un véhicule, notamment une voiture automobile, et muni d'une montre, dans lequel la montre est montée rotativement au centre du volant, ce dernier portant, en dehors de son centre, un arbre monté rotativement sur lui, parallèle à l'axe de direction, cet arbre portant au moins deux pignons, l'un situé à son extrémité inférieure coopérant avec une couronne dentée fixe solidaire de la colonne fixe de direction, le deuxième coopérant avec une roue dentée fixée à la montre, coaxialement à celle-ci, le rapport d'engrenage entre le premier pignon et la couronne fixe étant le même que celui du second pignon avec la roue solidaire de la montre, de manière que la montre reste immobile pendant la rotation du volant.

Ce volant est caractérisé par le fait que le mécanisme de remontage de la montre est relié à l'arbre de direction du véhicule de façon telle que la rotation du volant produise le remontage de la montre.

Le dessin annexé représente, à titre d'exemple, plusieurs formes d'exécution de l'objet de l'invention.

Les fig. 1 à 4 sont des coupes axiales partielles du volant de quatre formes d'exécution différentes.

Dans la forme d'exécution de la fig. 1, le volant est désigné par 26 et son moyeu par 26a. Une creusure 27 est pratiquée au centre de ce moyeu; une montre 28 est montée rotativement dans cette creusure par l'intermé-

diaire de trois galets 29, disposés à 120° les uns des autres. Le moyeu 26a porte, en dehors de son centre, un arbre rotatif 30 à l'extrémité inférieure duquel est calé un pignon 31 engrenant avec une couronne fixe 32 montée sur la colonne fixe de direction 33. L'arbre 30 porte, à son extrémité supérieure un pignon 34, de même nombre de dents que le pignon 31 engrenant avec une roue 35, fixée à la montre 28 et de même nombre de dents que la couronne 32. Dans ces conditions, la couronne 32 étant fixe, il s'ensuit que la roue 35 et, par conséquent, la montre 28, restent immobiles lors des mouvements de rotation du volant.

Le train de remontage de la montre, non représenté, comprend un arbre 36 concentrique à l'axe de la montre traversant le fond 37 de cette dernière et traversant un trou central 38 pratiqué dans la roue 35 solidaire du fond 37. L'arbre 36 porte, à son extrémité, un disque 39 dans une encoche radiale 40 duquel pénètre un doigt 41a excentré faisant partie d'une rondelle 41 fixée à l'arbre de direction, désigné par 42, par l'écrou 43 qui maintient en place le volant 26 sur cet arbre 42. Grâce à cette disposition, le disque 39 et l'arbre 36 tournent avec l'arbre de direction, alors que la montre reste immobile, ce qui produit le remontage de la montre.

Dans la forme d'exécution de la fig. 2, le pignon 31 fixé à l'extrémité inférieure de l'arbre excentrique 30 engrène avec la denture intérieure 43 d'une couronne 44 fixée

sur la couronne fixe 45 de direction. Le pignon 34 fixé à l'extrémité supérieure de l'arbre 30 engrène également avec une denture intérieure d'une roue 46 solidaire de la montre 28. L'arbre de remontage 36 porte un doigt coudé 47 dont l'extrémité pénètre dans une encoche 48 de l'écrin de fixation 49 du volant 26 sur l'arbre de direction 42. Cette disposition produit un fonctionnement identique à celui de la première forme d'exécution, comme aussi, d'ailleurs, les deux formes d'exécution des fig. 3 et 4.

Dans la fig. 3, le volant est désigné par 50 et son moyeu par 50a. Le fond de la creusure 51 du moyeu présente une goutte 50b sur laquelle est montée rotativement une roue 52 engrenant avec le pignon 53 fixé à l'extrémité supérieure de l'arbre excentrique 54 tournant dans le moyeu 50a. La roue 52 est rendue solidaire de la montre 28 par des entretoises 55 parallèles à l'axe de direction et situées autour de l'écrin 49 fixant le volant à l'arbre 42 de direction. L'arbre 36 est relié à l'arbre 42 par un doigt coudé 47 identique à celui de la fig. 2.

Enfin, dans la fig. 4, la montre, désignée par 56, est montée rotativement sur un prolongement 57a de l'arbre de direction 57, grâce au moyeu 58a d'une roue 58 fixée à la montre et engrenant avec le pignon 34 fixé à l'extrémité supérieure de l'arbre 30. Le prolongement 57a de l'arbre 57 pénètre à l'intérieur de la montre et porte, montée à carré, une roue 59 faisant partie du train de remontage. La montre 56 est maintenue en place axialement par un ressort-pincette 60.

REVENDEICATION:

Volant de direction destiné à un véhicule, notamment une voiture automobile, et muni d'une montre, dans lequel la montre est montée rotativement au centre du volant, ce dernier portant, en dehors de son centre, un arbre monté rotativement sur lui, parallèle à l'axe de direction, cet arbre portant au moins deux pignons, l'un situé à son extrémité inférieure coopérant avec une couronne dentée fixe solidaire de la colonne fixe de direction,

le deuxième coopérant avec une roue dentée fixée à la montre, coaxialement à celle-ci, le rapport d'engrenage entre le premier pignon 50 et la couronne fixe étant le même que celui du second pignon avec la roue solidaire de la montre, de manière que cette dernière reste immobile pendant la rotation du volant, caractérisé par le fait que le mécanisme de remontage de la montre est relié à l'arbre de direction du véhicule de façon telle que la rotation du volant produise le remontage de la montre.

SOUS-REVENDEICATIONS:

1. Volant suivant la revendication, caractérisé par le fait que le train de remontage de la montre comprend un arbre concentrique au mouvement, traversant le fond de la montre et rendu solidaire angulairement de l'arbre de direction.

2. Volant suivant la revendication et la sous-revendication 1, caractérisé par le fait que ledit arbre concentrique au mouvement porte un disque dans une encoche radiale duquel pénètre un doigt excentré fixé sur l'arbre de direction.

3. Volant suivant la revendication et la sous-revendication 1, caractérisé par le fait que ledit arbre concentrique au mouvement porte un doigt coudé dont l'extrémité s'engage dans une encoche pratiquée dans l'écrin de fixation du volant sur l'arbre de direction.

4. Volant suivant la revendication et les sous-revendications 1 et 3, caractérisé par le fait que ladite roue dentée fixée à la montre tourne sur une goutte que présente le fond de la creusure du volant, cette roue étant reliée à la montre par des entretoises parallèles à l'axe de la montre.

5. Volant suivant la revendication, caractérisé par le fait que l'arbre de direction se termine par un prolongement de plus faible section, traversant le fond de la montre, sur lequel cette dernière est montée rotativement et sur un carré duquel est montée une roue faisant partie du train de remontage.

Tavannes Watch Co. S. A.

Mandataire: A. Bugnion, Genève.

Fig.1

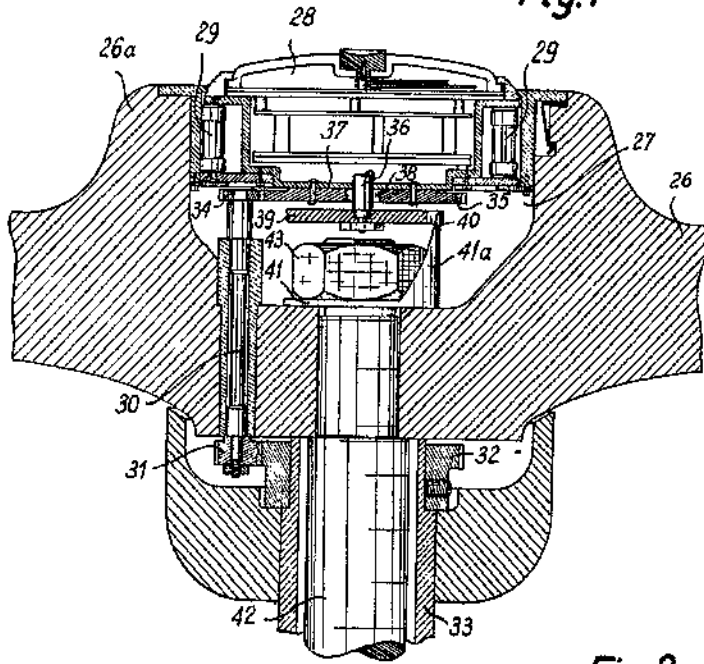
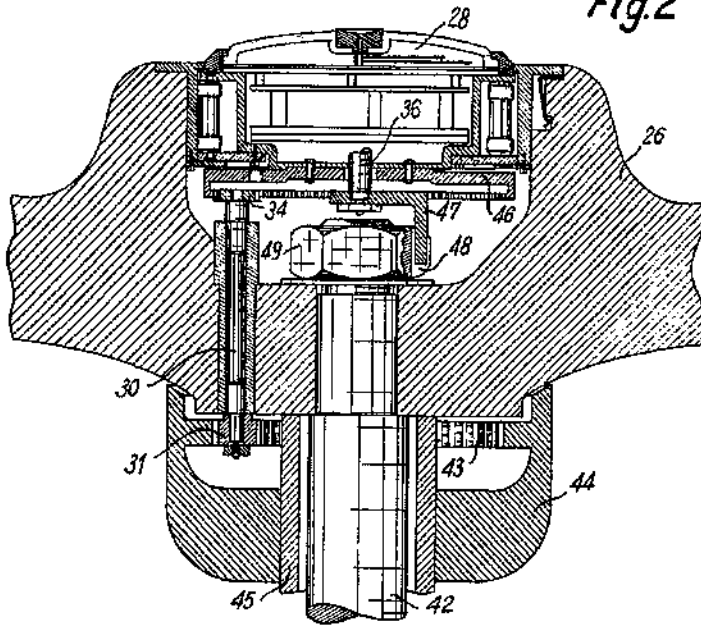


Fig.2



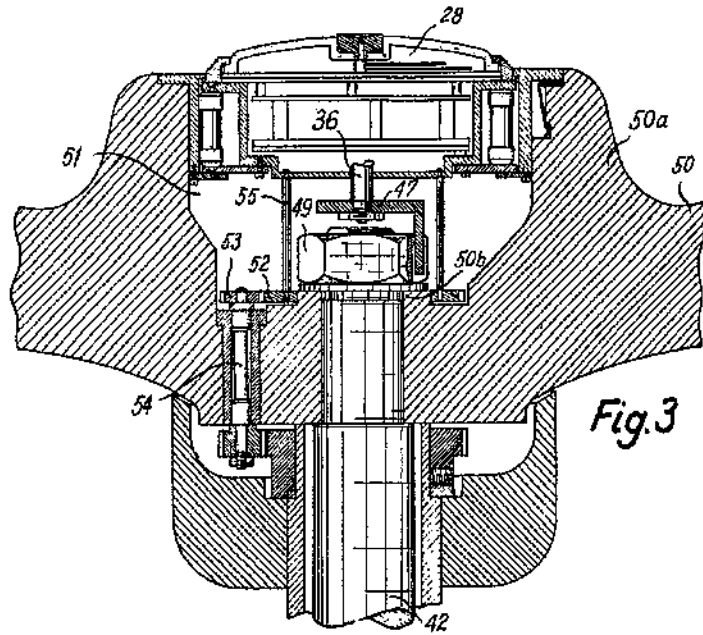


Fig. 3

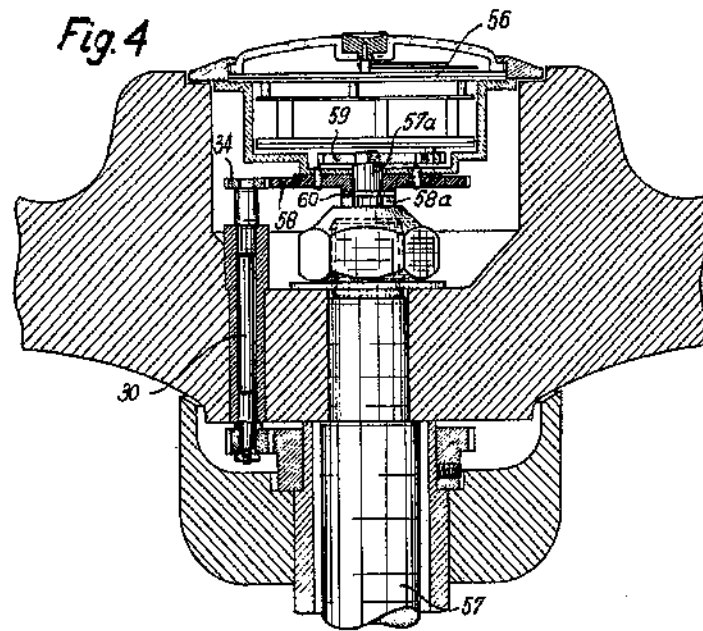


Fig. 4