



CONFÉDÉRATION SUISSE

BUREAU FÉDÉRAL DE LA PROPRIÉTÉ INTELLECTUELLE

EXPOSÉ D'INVENTION

Publié le 16 septembre 1954

Classe 71 e

Demande déposée: 20 juin 1950, 17 $\frac{1}{4}$ h. — Brevet enregistré: 16 juillet 1954.

BREVET PRINCIPAL

Tavannes Watch Co. S. A., Tavannes (Suisse).

Pièce d'horlogerie.



La présente invention a pour objet une pièce d'horlogerie, possédant un ressort-moteur se remontant et se développant par une même extrémité. Cette pièce d'horlogerie est caractérisée par un dispositif rotatif de remontage qui apparaît partiellement hors du boîtier de la pièce d'horlogerie pour permettre sa manœuvre et qui est rappelé en position initiale par le ressort dont il indique constamment le degré d'armage, ce dispositif, qui comprend au moins une pièce, obturant l'ouverture du boîtier nécessaire à son déplacement.

Le dessin annexé représente, à titre d'exemple, plusieurs formes d'exécution et variantes de l'objet de l'invention.

La fig. 1 est une vue en perspective d'une pendulette-réveil dont une partie est arrachée.

La fig. 2 est une vue en élévation d'un détail de cette pendulette.

La fig. 3 est une coupe à échelle agrandie suivant III—III de la fig. 2.

La fig. 4 est une vue avec coupe partielle d'un détail.

La fig. 5 est une coupe suivant V—V de la fig. 4.

Les fig. 6 et 7 sont des vues correspondant à celle de la fig. 4, de deux variantes.

La fig. 8 est une coupe analogue à celle de la fig. 3, d'une variante.

La fig. 9 est une vue en plan d'un détail d'une variante.

La fig. 10 est une coupe suivant X—X de la fig. 9.

Les fig. 11 et 12 correspondent respectivement aux fig. 9 et 10 et se rapportent à une autre variante.

Les fig. 13 et 14 sont des coupes passant par l'axe de deux autres formes d'exécution.

Enfin, la fig. 15 est une vue en plan d'une dernière forme d'exécution.

La fig. 16 est une coupe suivant XVI—XVI de la fig. 15.

La pendulette représentée comprend un socle 1 portant, au moyen de pieds 2, une platine 3 sur une face de laquelle est fixé le cadran, et sur la face opposée (visible dans la fig. 1) de laquelle est fixé le mouvement désigné par 4. Ce mouvement est protégé par un boîtier en forme de calotte 5 constituant la cloche de la sonnerie. Cette calotte est fixée sur la face postérieure du mouvement; un faible espace annulaire 6 est ménagé entre cette calotte et la platine 3 pour permettre à la calotte de vibrer et pour permettre également le passage d'un levier oscillant de remontage 7 monté rotativement au centre de la platine 3. Le levier 7 sert au remontage de la sonnerie et est solidaire d'un cercle cache-poussière 8 disposé autour de la calotte 5 et destiné à obturer l'espace 6. Le cercle 8 présente un rebord intérieur 8^a (fig. 3); il est maintenu en place par trois galets 9^a, 9^b et 9^c pivotés sur la platine 3 et sous lesquels passe le rebord 8^a. Les galets 9^a et 9^c sont situés sur une droite passant lé-

gèrement en dehors du centre du mouvement, de manière à permettre la mise en place du cerce 8 alors que les galets sont déjà montés sur la platine.

5 Le levier 7 est solidaire d'un secteur denté 7^a engrenant avec un pignon 10 faisant partie du mouvement. Ce pignon 10 est monté à carré sur l'arbre 11 du barillet 12 de la sonnerie. Ce barillet est fixe et en-
10 ferme un ressort-moteur 13 pour la sonnerie; ce ressort se remonte et se développe par son extrémité intérieure fixée à l'arbre 11. Ce dernier porte en outre, monté également à carré, un rochet 14 coopérant avec un cli-
15 quet 15 porté par une roue 16 montée folle sur l'arbre 11 et faisant partie du train de la sonnerie.

Lors du remontage de la sonnerie, le levier 7 est déplacé dans le sens de la flèche
17, ce qui produit l'entraînement de l'arbre 11 dans le sens de la flèche 18. La roue 16 n'est pas entraînée, le cliquet 15 sautant sur les dents du rochet 14. Lorsque le ressort 13 se développe, l'arbre 11 tourne en sens con-
25 traire, entraînant la roue 16 qui commande la sonnerie et le levier 7 qui revient à sa position initiale; le levier 7 indique ainsi le degré de développement du ressort 13. L'usage pourra, lors du remontage de la sonnerie,
30 régler la durée de celle-ci en déplaçant plus ou moins le levier 7 dans le sens de la flèche 17.

Dans la variante de la fig. 6, le levier de remontage est désigné par 19, son secteur
35 denté par 19^a, le barillet fixe de la sonnerie par 20, le ressort-moteur par 21 et l'arbre du barillet par 22. Le secteur 19^a engrène avec un pignon 23 monté à carré sur l'arbre 22. Une roue 24 est également montée à carré
40 sur cet arbre; cette roue conduit un renvoi 25 monté sur une baseule 26 et faisant partie du train de la sonnerie. Un ressort 27 agit sur la baseule 26 pour maintenir le renvoi en prise avec la roue 24.

45 Lors du remontage, le levier 19 est déplacé dans le sens de la flèche 28, ce qui fait tourner l'arbre 22 dans le sens de la flèche 29; la baseule 26 est alors déplacée à l'encontre

du ressort 27, dans le sens de la flèche 30 et les dents de la roue 24 sautent sur celles du renvoi 25 sans l'entraîner. Lorsque le ressort 21 se développe, l'arbre 22 tourne en sens contraire, le renvoi 25 est entraîné et la sonnerie a lieu; le levier 19 est alors ramené à sa position initiale. 55

Dans la fig. 7, le ressort moteur de la sonnerie est un ressort à boudin 31 dont une extrémité est accrochée à une cheville fixe 32 et dont l'autre extrémité est accrochée au levier de remontage désigné par 33. Ce der-
60 nier est pivoté en 34, concentriquement à une roue 35 faisant partie du train de la sonnerie et qu'il entraîne par un cliquet 36 monté sur lui. Lors du remontage, le levier 33 est déplacé dans le sens de la flèche 37, ce qui
65 tend le ressort 31; la roue 35 n'est pas entraînée, le cliquet 36 sautant sur ses dents. Lorsque le ressort 31 se détend, il ramène le levier 33 dans sa position initiale et la roue 35 est entraînée par le cliquet 36, ce qui pro-
70 duit la sonnerie.

La variante de la fig. 8 diffère de celle de la fig. 3 en ce que le rebord 38^a du cerce cache-poussière désigné par 38 est extérieur et non plus intérieur comme le rebord 8^a, de
75 sorte que les galets 9 sont situés autour du cerce 38, en dehors de celui-ci.

Dans les fig. 9 et 10, le levier de remontage, désigné par 39, est solidaire de deux
80 bras 39^a s'étendant radialement, à 120° l'un de l'autre et entre lesquels est pratiqué le secteur denté désigné par 40. Le cerce cache-poussière 41 est fixé au levier 39 et aux bras 39^a.

Dans les fig. 11 et 12, le cerce cache-
85 poussière désigné par 42 est fixé au levier de remontage 7 et est ajusté dans une noyure 43 pratiquée dans la platine désignée par 44. Cette noyure s'étendant sur plus de 180°, le cerce 42 ne peut y être introduit ou en être
90 ôté que par un déplacement perpendiculaire au plan de la platine 44.

Dans la forme d'exécution de la fig. 13, le cerce cache-poussière désigné par 45 est guidé et maintenu en place par une plaque
95 de fond 46 fixée par des vis 47 au bâti du

mouvement. Cette disposition rend superflue la calotte 5 représentée dans la fig. 1.

Dans la fig. 14, le cercle cache-poussière désigné par 48 est remplacé par une calotte; celle-ci est pivotée en son centre sur un manchon 49 fixé au bâti du mouvement.

Enfin, dans la forme d'exécution des fig. 15 et 16, la platine, désignée par 50, est suffisamment épaisse pour qu'une creusure 51 y soit pratiquée dans laquelle est logé le mouvement. Le levier de remontage 52 entraîne une calotte 53 guidée dans la creusure 51 et dont le fond présente une ouverture 54 permettant d'atteindre les organes du mouvement. Un couvercle 55 recouvre le tout; une rainure en arc de cercle 56 est pratiquée dans ce couvercle pour le passage de la poignée désignée par 52^a du levier 52. Cette rainure est située en regard du fond de la calotte 53 et non en regard de l'ouverture 54, de sorte qu'elle est constamment masquée par cette calotte.

REVENDICATION:

Pièce d'horlogerie, possédant un ressort-moteur se remontant et se développant par une même extrémité, caractérisée par un dispositif rotatif de remontage qui apparaît partiellement hors du boîtier de la pièce d'horlogerie pour permettre sa manœuvre et qui est rappelé en position initiale par le ressort dont il indique constamment le degré d'armage, ce dispositif, qui comprend au moins une pièce, obturant l'ouverture du boîtier nécessaire à son déplacement.

SOUS-REVENDICATIONS:

1. Pièce d'horlogerie suivant la revendication, caractérisée par le fait que le dispositif rotatif est constitué par un levier solide d'un cercle cache-poussière.

2. Pièce d'horlogerie suivant la revendication et la sous-revendication 1, constituée par une pendulette dont le mouvement est fixé sur la face d'une platine dont la face opposée porte le cadran, caractérisée par le fait que ledit cercle cache-poussière est supporté par des galets montés rotativement sur ladite platine.

3. Pièce d'horlogerie suivant la revendication et les sous-revendications 1 et 2, dans laquelle le mouvement est protégé par une calotte formant cloche, caractérisée par le fait que ledit cercle cache-poussière est disposé autour de ladite calotte et obture un espace libre ménagé entre le bord de la calotte et la platine.

4. Pièce d'horlogerie suivant la revendication, constituée par une pendulette-réveil dans laquelle ledit ressort-moteur est celui de la sonnerie, caractérisée par le fait que ce ressort est monté dans un barillet fixe sur l'arbre rotatif duquel est monté un pignon engrenant avec un secteur denté du dispositif rotatif de remontage, l'arbre du barillet portant, en outre, un rochet coopérant avec un cliquet porté par une roue faisant partie du train de la sonnerie et montée folle sur cet arbre, le tout de telle manière que le remontage du ressort s'effectue par le déplacement dudit dispositif dans un sens, le cliquet sautant alors sur les dents du rochet de manière que ladite roue ne soit pas entraînée et que le développement du ressort produise l'entraînement de ladite roue et le déplacement dudit dispositif dans le sens opposé à celui du remontage.

5. Pièce d'horlogerie suivant la revendication, constituée par une pendulette-réveil dans laquelle ledit ressort-moteur est celui de la sonnerie, caractérisée par le fait que ce ressort est monté dans un barillet fixe sur l'arbre rotatif duquel est monté un pignon engrenant avec un secteur denté du dispositif rotatif de remontage, l'arbre du barillet portant en outre une roue engrenant avec un renvoi monté sur une bascule et faisant partie du train de la sonnerie, le tout de telle manière que le remontage du ressort s'effectue par le déplacement dudit dispositif dans un sens, le renvoi sautant alors sur les dents de ladite roue de manière à ne pas être entraîné et que le développement du ressort produise l'entraînement du renvoi et le déplacement dudit dispositif dans le sens opposé à celui du remontage.

6. Pièce d'horlogerie suivant la revendication, constituée par une pendulette-réveil dans laquelle ledit ressort-moteur est celui de la sonnerie, caractérisée par le fait que ce ressort est à boudin et est accroché par l'une de ses extrémités au dispositif rotatif de remontage, lequel est pivoté concentriquement à une roue faisant partie du train de la sonnerie, roue qu'il entraîne par un cli-

quet monté sur lui, le tout de telle manière 10 que le remontage du ressort s'effectue par le déplacement dudit dispositif dans un sens, le cliquet sautant alors sur les dents de la roue de manière que cette dernière ne soit pas entraînée et que le ressort produise ensuite 15 l'entraînement de la roue et le déplacement dudit dispositif dans le sens opposé à celui du remontage.

Tavannes Watch Co. S. A.

Mandataire: A. Bugnion, Genève

FIG. 8

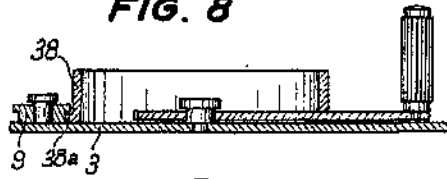


FIG. 9

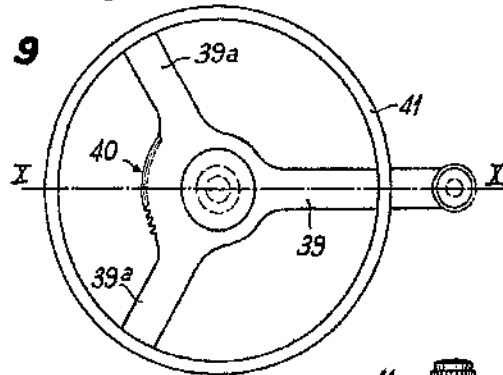


FIG. 10

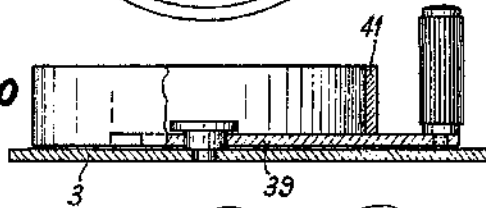


FIG. 11

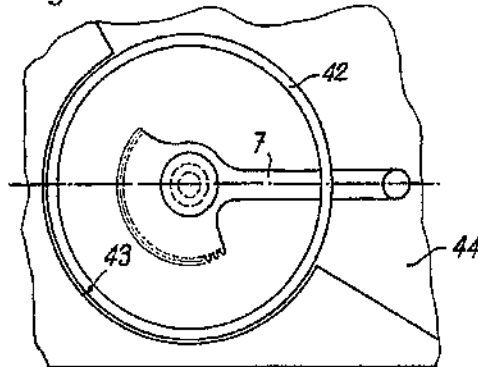


FIG. 12

