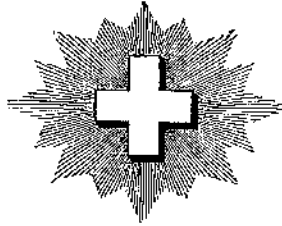


CONFÉDÉRATION SUISSE

BUREAU FÉDÉRAL DE LA



PROPRIÉTÉ INTELLECTUELLE

EXPOSÉ D'INVENTION

Brevet N° 31455

28 septembre 1904, 6 h. p.

Classe 64

Henri SANDOZ, à Tavannes (Suisse).

Mouvement de montre.

Une forme d'exécution de l'objet de l'invention est représentée au dessin ci-joint, donné à titre d'exemple, en plan dans la fig. 1 et en coupe transversale suivant *A-B* dans la fig. 2.

L'arbre central *a* de la montre, ne comporte pas de chevillot, il pivote en *b* dans la platine *c* et en *d* dans le pont *e*; sur une partie carrée *f* de cet arbre est ajusté le pignon *g* engrenant avec la roue *h* du renvoi de minuterie dont l'arbre *i* est pivoté dans la platine et porte à son autre extrémité le pignon *j* qui engrène avec la roue *k* ajustée sur un carré *l* portant l'aiguille d'heures *m*, ce carré étant lui-même ajusté fou sur la partie *n* de l'arbre *a* dont l'extrémité *o* porte l'aiguille *p* des minutes, placée à force sur elle et maintenant ainsi, dans le sens longitudinal, le carré *l* et son aiguille *m*.

L'arbre *a* est muni, au dessus de sa partie carrée *f*, d'une portée *q* formant arrêt dans le sens longitudinal à la roue de grande moyenne ou roue de centre *r* solidaire du pignon *s* qui lui-même se termine vers le haut par un canon *t*, fendu en *u* de façon à ce que les quatre parties dudit canon, séparées par les fentes *u* forment ressort et embrassent assez fortement la partie supérieure *v* de l'arbre *a*; cette partie *v* est conique, de diamètre plus grand vers le haut ensorte que le canon fendu *t* une fois en-

gagé à fond sur l'arbre *a* ne peut en sortir qu'avec un certain effort, le canon étant ainsi ajusté à frottement gras sur l'arbre central.

Ce système permet un démontage et remontage rapide et facile de l'axe central de la montre et des organes qu'il porte, tout en supprimant le chevillot.

REVENDICATION:

Mouvement de montre, caractérisé par un arbre central sans chevillot sur une partie conique duquel est ajusté à frottement gras un canon fendu longitudinalement solidaire de la roue de centre et de son pignon, un pignon engrenant avec la roue du renvoi de minuterie étant ajusté sur une partie carrée de cet arbre située entre la roue de centre et la platine, l'aiguille d'heures étant solidaire d'un carré ajusté librement sur l'autre extrémité de l'arbre et engagé dans un trou pareillement carré de la roue engrenant avec le pignon du renvoi de minuterie, le carré portant l'aiguille d'heures étant maintenu dans le sens longitudinal par l'aiguille des minutes, placée à force sur l'extrémité dudit arbre central.

Henri SANDOZ.

Mandataire: A. MATHEY-DORET, Chaux-de-Fonds.

Fig. 1.

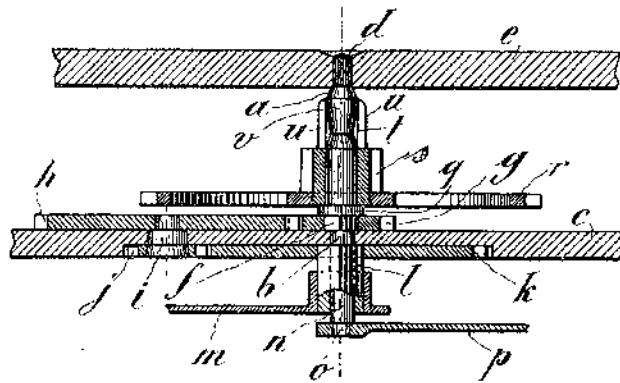
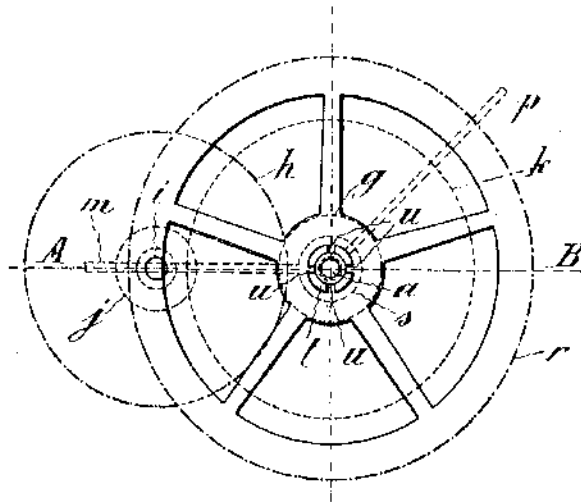


Fig. 2.