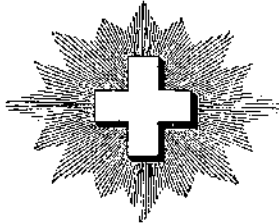


CONFÉDÉRATION SUISSE

BUREAU FÉDÉRAL DE LA



PROPRIÉTÉ INTELLECTUELLE

EXPOSÉ D'INVENTION

Brevet N° 31940

29 novembre 1904, 4¹/₄ h. p.

Classe 64

Henri SANDOZ, à Tavannes (Suisse).

Mécanisme de remontoir et de mise à l'heure.

Le dessin ci-joint, donné à titre d'exemple, représente une forme d'exécution de l'objet de l'invention, en plan dans la fig. 1 et en coupe suivant *A—B* dans la fig. 2.

Dans ce mécanisme, les roue et pignon-coulant à dents de rochet de l'endlicquetage Breguet sont placés sur un axe perpendiculaire à la fois à la surface de la platine et à la tige de remontoir, dans le but de gagner de la hauteur pour obtenir une montre d'épaisseur minimale.

La tige de remontoir *a* est solidaire du pignon *b* qui engrène constamment avec la roue *c* munie des dents de rochet *d* et qui tourne folle sur l'axe *e* pivotant entre la platine *f* et un pont *g*, cet axe étant perpendiculaire à la surface de la platine et du pont et perpendiculaire également à l'axe de la tige de remontoir.

Sur la partie carrée *h* de l'axe *e* est ajusté le pignon-coulant *i* avec dents de rochet *k* qui tendent à pénétrer constamment entre les dents de rochet semblables *d* de la roue *c* sous l'action d'une bascule-ressort *l*, vissée en *m* sous la platine et engagée dans une gorge *n* dudit pignon-coulant; cette bascule-ressort se termine par une partie recourbée avec bec *o* traversant la platine *f* à travers

une ouverture *p* de cette platine. Une roue *q*, engrenant avec le rochet de barillet, est fixée au bas de la partie carrée *h* de l'axe *e*.

Sur la platine *f* est pivoté en *r* un bras coudé *s* dont une extrémité *t* est engagée dans une gorge *u* d'une tige *v*, commandée par la couronne et ajustée librement, à carré, sur la tige de remontoir *a*. Sur l'extrémité opposée *x* du bras coudé *s* est pivotée une roue *y* dont l'axe *z* traverse la platine *f* par une ouverture allongée *l*; la roue *y* se trouve ainsi placée sous la platine et engrène constamment avec un renvoi 2 commandant la minuterie.

La tige *v* étant poussée, les organes du mécanisme occupent la position représentée au dessin, qui est celle du remontage, c'est-à-dire qu'en faisant tourner la tige *a* par la tige *v*, la roue *y* est maintenue hors d'action de la roue *c* et que le pignon-coulant *k* rend la roue *c* solidaire de l'axe *e* et de la roue *q* en actionnant le rochet de barillet. Dans cette position, la bascule-ressort *l* non seulement assure le contact entre les dents de rochet *d* de *c* et *k* de *i* mais encore assure la fonction de décliquetage de ces deux organes.

En tirant la tige *v*, le bras coudé *s* met en contact la roue *y* avec la roue *c* en même

temps que, passant sur le bec *o* de la bascule-ressort *i*, il force celle-ci et par conséquent le pignon-coulant *i* à descendre et rend la roue *c* folle sur son axe. En faisant, dans cette position, tourner la tige *v* par sa couronne, on actionne la minuterie pour la mise à l'heure. En repoussant la tige *v*, les organes reprennent leur position primitive pour le remontage.

REVENDEICATION :

Mécanisme de remontage et de mise à l'heure, caractérisé par les roue et pignon-coulant à dents de rochet de l'encliquetage Breguet qui sont placés sur un axe perpendiculaire à la fois à la surface de la platine et à la tige de remontoire qui les commande.

Henri SANDOZ.

Mandataire: A. MATHÉY-DORÉ, Chaux-de-Fonds

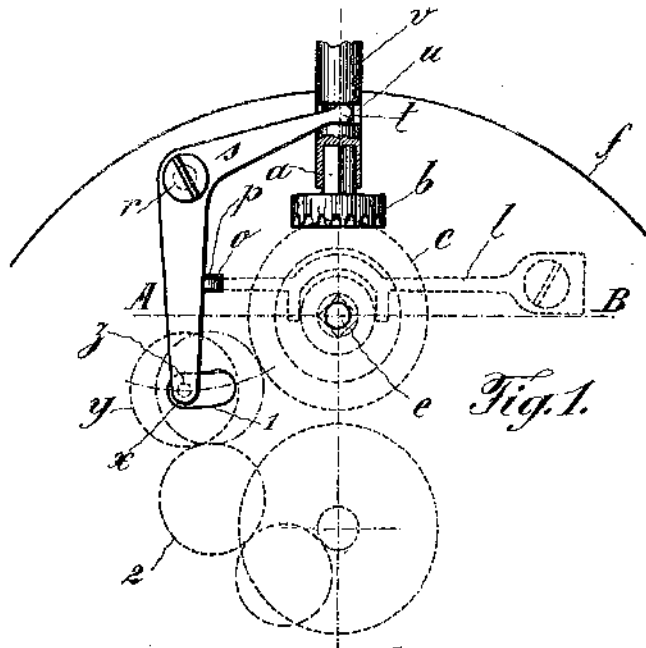


Fig. 1.

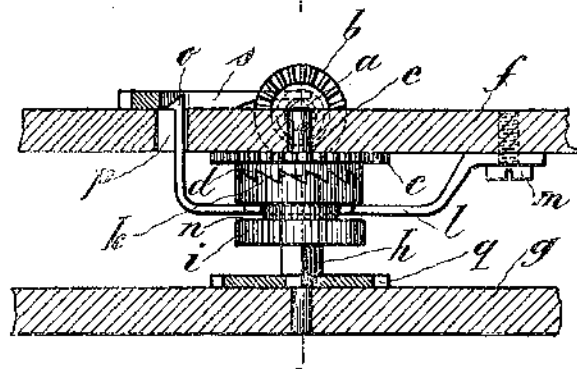


Fig. 2.

