



CONFÉDÉRATION SUISSE

BUREAU FÉDÉRAL DE LA PROPRIÉTÉ INTELLECTUELLE

EXPOSÉ D'INVENTION

Publié le 28 février 1957

Classe 71 h

L'inventeur a renoncé à être mentionné comme tel

BREVET PRINCIPAL

Tavannes Watch Co. S.A., Tavannes (Berne)

Demande déposée : 23 novembre 1954, 20 h. — Brevet enregistré : 15 janvier 1957



Réveil

La présente invention concerne un réveil, présentant un organe de manœuvre par lequel on peut agir sur le barillet actionnant la sonnerie pour arrêter celle-ci. D'habitude, l'organe de manœuvre est ramené dans sa position de libération de la sonnerie en même temps que l'on remonte le barillet de la sonnerie, ce qui peut présenter des inconvénients, surtout lorsqu'il s'agit d'un réveil dont la sonnerie, de durée prédéterminée, peut fonctionner plusieurs fois de suite avant d'être remontée. La présente invention a pour but de remédier à ce défaut ; elle est caractérisée par le fait que cette action a lieu par l'intermédiaire d'une bascule munie elle-même d'un organe de manœuvre de façon que, lorsque celle-ci a été mise en position d'arrêt de la sonnerie, on peut la ramener en position de libération de celle-ci en agissant sur ce deuxième organe de manœuvre.

Le dessin ci-annexé représente, à titre d'exemple, une forme d'exécution de l'objet de la présente invention.

La fig. 1 en est une vue partielle en plan, et la fig. 2 est une coupe par II-II de la fig. 1.

Au dessin, 1 représente le barillet actionnant, par un mécanisme non représenté, la sonnerie qui, elle-même, n'est pas représentée. Pour arrêter cette sonnerie, lorsqu'elle a produit son effet, il suffit de presser sur le poussoir 2 faisant saillie sur le pourtour de la boîte 9, lequel agit (voir fig. 1, position en traits

pleins) sur la butée 3 d'une bascule 4 pivotant sur un pilier 5 du bâti ; cette bascule présente une dent 6 qui, dans cette position, s'engage dans la denture d'un engrenage 7, relié lui-même au barillet 1. Sur la bascule est fixé un bouton 8 débouchant sur le fond de la boîte 9 et par lequel on peut ramener la bascule en position de libération de la sonnerie, montrée en traits pointillés en fig. 1.

REVENDEICATION :

Réveil, présentant un organe de manœuvre par lequel on peut agir sur la sonnerie pour l'arrêter, caractérisé par le fait que cette action a lieu par l'intermédiaire d'une bascule munie elle-même d'un organe de manœuvre de façon que, lorsque celle-ci a été mise en position d'arrêt de la sonnerie, on peut la ramener en position de libération de celle-ci en agissant sur ce deuxième organe de manœuvre.

SOUS-REVENDEICATION :

Réveil selon la revendication, caractérisé par le fait que le premier desdits organes de manœuvre est un poussoir agissant sur une butée de la bascule, laquelle présente une dent pouvant s'engager dans la denture d'un engrenage conduisant au barillet, le second organe de manœuvre étant constitué par un bouton fixé à la bascule.

Tavannes Watch Co. S.A.

Mandataire : A. Bugnion, Genève

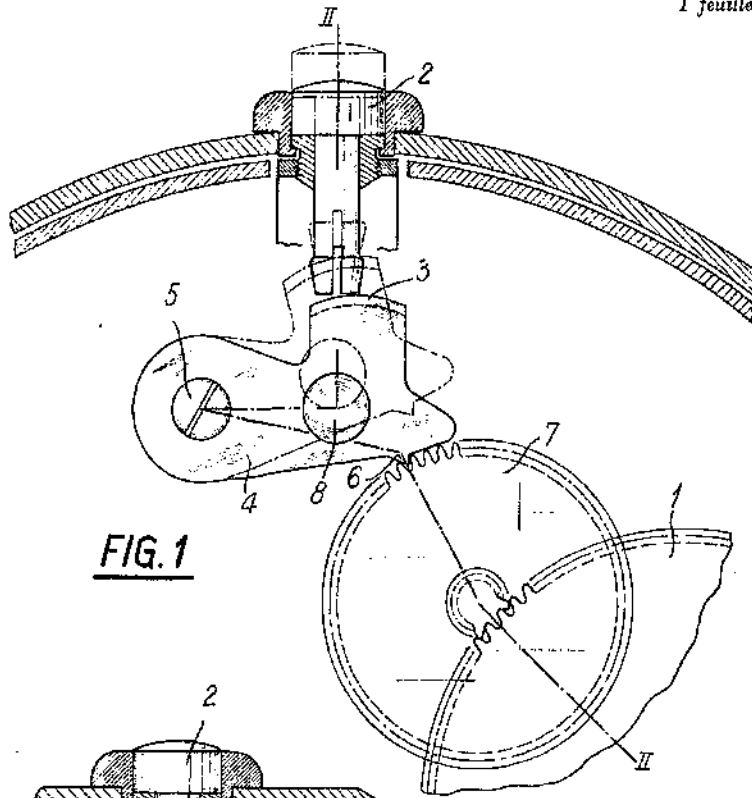


FIG. 1

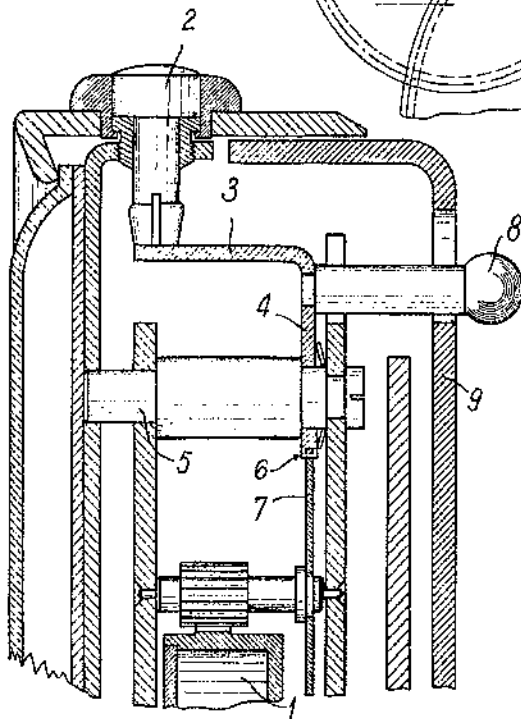


FIG. 2