



CONFÉDÉRATION SUISSE

BUREAU FÉDÉRAL DE LA PROPRIÉTÉ INTELLECTUELLE

EXPOSÉ D'INVENTION

Publié le 14 septembre 1957

Classe 71 a

L'inventeur a renoncé à être mentionné comme tel

BREVET PRINCIPAL

Tavannes Watch Co. S.A., Tavannes (Berne)

Demande déposée: 3 septembre 1954, 16 1/4 h. — Brevet enregistré: 31 juillet 1957



Calibre de montre

L'objet de la présente invention est un calibre de montre pouvant être utilisé pour mouvements avec une aiguille de seconde au centre ou pour mouvements avec une aiguille de seconde ordinaire. Ce calibre est caractérisé par le fait que le barillet commande le mobile de petite moyenne par l'intermédiaire de trois mobiles, un pignon de centre, une roue intermédiaire et un mobile de grande moyenne, un emplacement pour un mobile de seconde ordinaire dont l'axe est distinct de celui de la grande moyenne étant prévu, l'axe du mobile de petite moyenne d'une part et celui du mobile d'échappement d'autre part étant chacun à égale distance des axes des deux mobiles de seconde.

Le dessin ci-annexé représente, à titre d'exemple, deux formes d'exécution de l'objet de la présente invention.

Les fig. 1 à 4 concernent la première forme d'exécution qui peut être utilisée soit pour un mouvement avec une aiguille de seconde au centre, soit pour un mouvement avec une aiguille de seconde ordinaire. Les fig. 1 et 2 représentent, en coupe et en plan, la première utilisation, alors que les fig. 3 et 4 représentent, également en coupe et en plan, la seconde utilisation. La fig. 5 montre une variante d'un détail.

Les fig. 6 et 7 concernent la seconde forme d'exécution qui peut être utilisée pour un mouvement avec une seconde au centre ou pour un mouvement avec une seconde ordinaire ou même pour un mouvement avec les deux secondes à la fois. La fig. 6 est une coupe et la fig. 7 un plan de cette troisième utilisation.

Dans les fig. 1 et 2, 1 représente le barillet dont la denture engrène avec un pignon 2 tournant autour de l'axe géométrique t et muni d'un canon sur lequel est ajustée, à frottement gras, la chaussée 3 et autour duquel tourne la roue d'heures à canon 4. Ce pignon 2 engrène avec une roue intermédiaire 5 tournant autour de l'axe u et qui engrène avec le pignon 6 du mobile de grande moyenne, lequel tourne autour de l'axe x , sa roue 7 engrenant avec le pignon 8 du mobile de petite moyenne; celui-ci tourne autour de l'axe u déjà mentionné et sa roue 9 engrène avec le pignon 10 du mobile de seconde au centre; celui-ci porte un arbre 11 qui traverse le canon du pignon 2 et sur lequel est fixée l'aiguille de seconde au centre; sa roue 12 engrène avec le pignon 13 du mobile d'échappement qui tourne autour de l'axe z , et commande le balancier 14 par l'intermédiaire de l'ancre 15. On a prévu l'emplacement pour un mobile de seconde ordinaire tournant autour de l'axe y , emplacement qui

n'est pas utilisé aux fig. 1 et 2 et qui n'est pas représenté à la fig. 1, la coupe ne passant pas par y.

16 est la platine, 17 le pont de finissage et 18 le pont de barillet. 19 est un pont intermédiaire dans lequel tourne le pignon 2 et qui limite l'ébat en hauteur de la roue intermédiaire 5. Celle-ci tourne autour du palier 20. Quant à la petite moyenne, elle tourne dans ce palier, et dans le pont de finissage.

Dans l'utilisation des fig. 3 et 4, il n'y a pas de mobile de seconde au centre. Par contre, le mobile de seconde ordinaire occupe son emplacement; il tourne autour de l'axe y, son pignon 21 engrène avec la roue de petite moyenne 9 et sa roue 22 engrène, à son tour, dans le pignon du mobile d'échappement. Il faut bien entendu que les axes *u* et *z* soient à égale distance des axes *t* et *y*.

On remarquera que les roues intermédiaires, de grande moyenne, de petite moyenne et d'échappement, se projettent orthogonalement sur le plan de la platine en dehors de la projection orthogonale du tambour de barillet. En outre, les projections orthogonales de la roue intermédiaire et du barillet, sur le plan de la platine, sont extérieures l'une à l'autre.

Dans l'utilisation selon la fig. 4, il n'y a pas de mobile de seconde au centre. Dans ces conditions, le pignon à canon 2 peut être remplacé (voir fig. 5) par un pignon à arbre plein 23 tournant dans la platine 16 et dans le pont de barillet 18 et traversant librement le pont intermédiaire 19.

Le pignon de centre 2 et le pignon de grande moyenne 6 pourront avoir le même nombre d'ailes. Toutefois, suivant la grandeur du calibre, ces nombres d'ailes pourront être choisis différents, dans le but d'utiliser des pignons ayant des noyaux et des tigeons de diamètre suffisant ou d'obtenir une meilleure détermination des mobiles du rouage de finissage.

Dans la forme d'exécution susdécrite, en raison de la petite hauteur du mouvement, on ne peut pas utiliser à la fois la seconde au centre et la seconde ordinaire, car les roues de ces secondes empiéteraient l'une dans l'autre.

Dans la forme d'exécution des fig. 6 et 7, où l'on dispose de plus de place en hauteur, les deux roues de seconde sont situées à des hauteurs différentes et n'empiètent donc plus l'une dans l'autre et l'on peut utiliser le calibre soit avec la seconde au centre seule, soit avec la seconde ordinaire seule, soit avec les deux à la fois; c'est cette dernière utilisation que montrent les fig. 6 et 7. Les deux roues de seconde 12 et 22 engrènent avec le pignon d'échappement, l'une d'entre elles, au choix, le conduisant, l'autre ayant un léger ébat angulaire.

REVENDEICATION :

Calibre de montre pouvant être utilisé pour mouvements avec une aiguille de seconde au centre ou pour mouvements avec une aiguille de seconde ordinaire, caractérisé par le fait que le barillet commande le mobile de petite moyenne par l'intermédiaire de trois mobiles, un pignon de centre, une roue intermédiaire et un mobile de grande moyenne, un emplacement pour un mobile de seconde ordinaire, dont l'axe est distinct de celui de la grande moyenne, étant prévu, l'axe du mobile de petite moyenne d'une part et celui du mobile d'échappement d'autre part étant chacun à égale distance des axes des deux mobiles de seconde.

SOUS-REVENDEICATIONS :

1. Calibre selon la revendication, caractérisé par le fait que la roue intermédiaire susmentionnée tourne autour du même axe géométrique que la roue de petite moyenne.

2. Calibre selon la sous-revendication 1, caractérisé par le fait que la roue intermédiaire est montée sur le pourtour du palier dans lequel pivote l'extrémité inférieure du mobile de petite moyenne.

3. Calibre selon la revendication, caractérisé par le fait que les roues intermédiaire, de grande moyenne, de petite moyenne et d'échappement se projettent orthogonalement sur le plan de la platine en dehors de la projection orthogonale du tambour de barillet.

4. Calibre selon la revendication, caracté-
risé par le fait que les projections orthogona-
les de la roue intermédiaire et du barillet sur
le plan de la platine sont extérieures l'une à
5 l'autre.

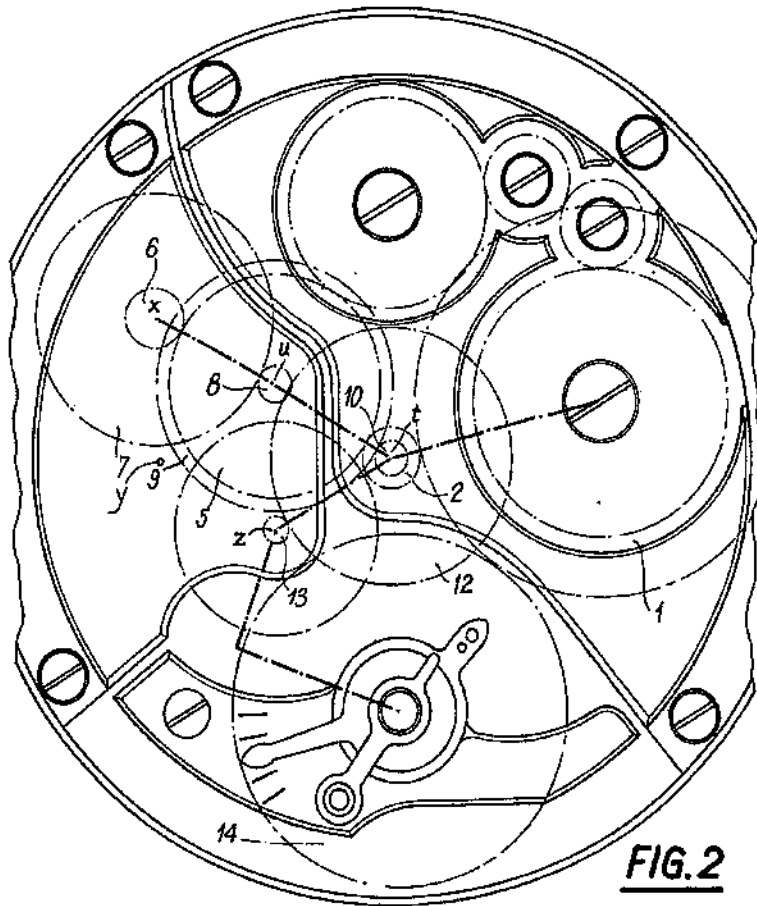
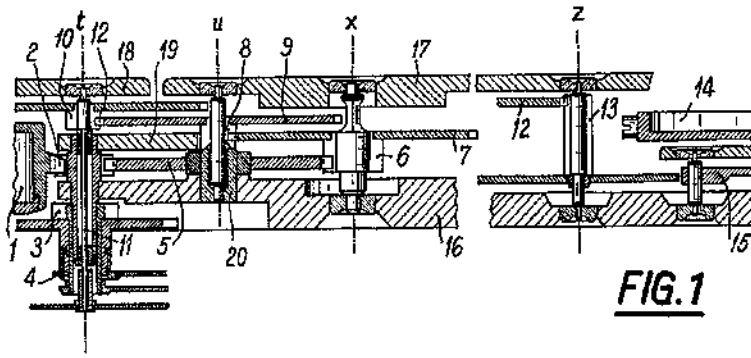
5. Calibre selon la revendication, caracté-
risé par le fait qu'il est disposé de façon que
les deux mobiles de seconde au centre et de
seconde ordinaire n'empiètent pas l'un sur l'au-
10 tre, ce qui permet d'utiliser les deux aiguilles
de seconde à la fois.

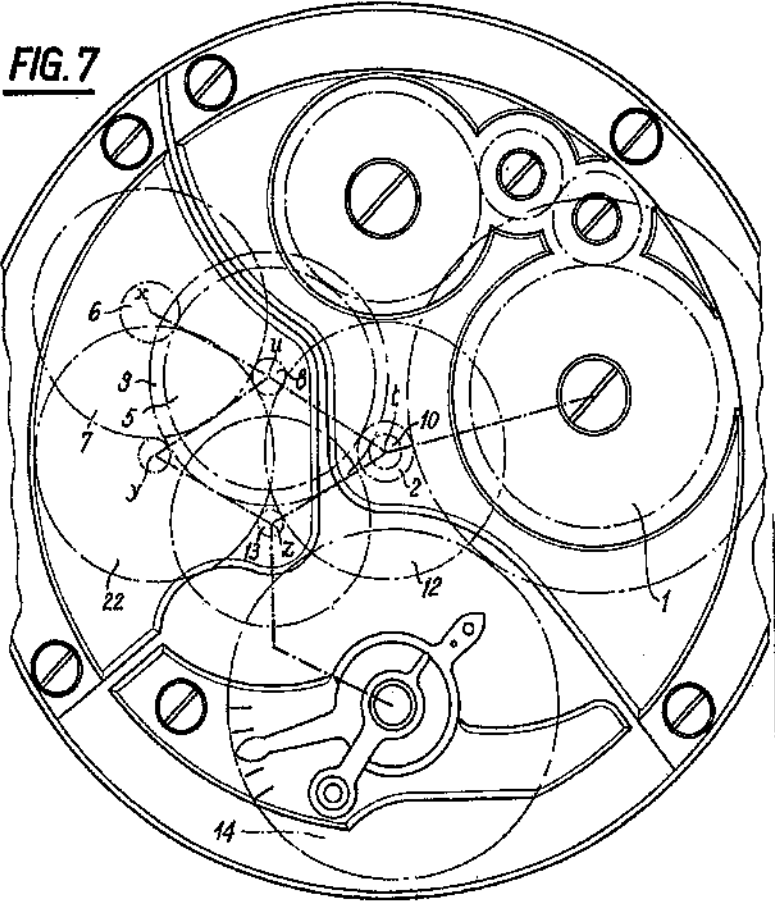
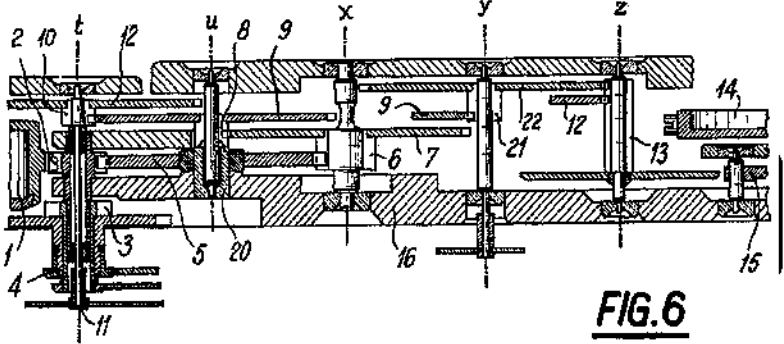
6. Calibre selon la revendication, caracté-
risé par le fait que les pignons de centre et de
grande moyenne ont le même nombre de dents.

7. Calibre selon la revendication, caracté- 15
risé par le fait que les pignons de centre et de
grande moyenne ont des nombres de dents dif-
férents.

Tavannes Watch Co. S.A.

Mandataire : A. Bugnion, Genève





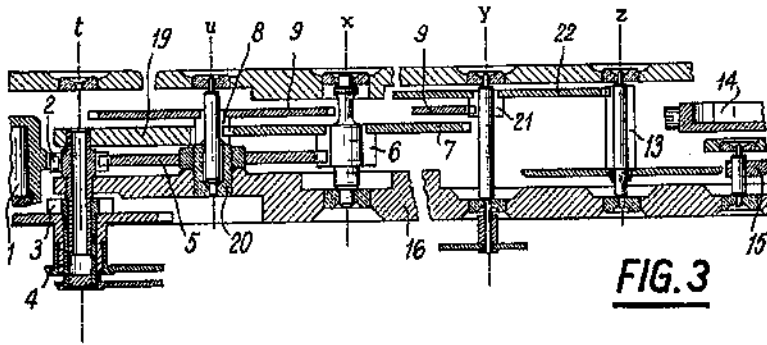


FIG. 4

