



CONFÉDÉRATION SUISSE

BUREAU FÉDÉRAL DE LA PROPRIÉTÉ INTELLECTUELLE

EXPOSÉ D'INVENTION

Publié le 30 août 1958

Classe 71e

L'inventeur a renoncé à être mentionné comme tel

Brevet additionnel subordonné au brevet principal N° 315648

Tavannes Watch Co. S. A., Tavannes (Berne)

Demande déposée : 15 octobre 1955, 11 3/4 h. — Brevet enregistré : 15 juillet 1958

Pièce d'horlogerie à remontage automatique par masse rotative

La présente invention a pour objet une pièce d'horlogerie à remontage automatique par masse rotative, dans laquelle la masse, montée rotativement au centre du mouvement 5 porte une came agissant sur au moins une paire de leviers oscillants diamétralement opposés et portant chacun un cliquet de remontage, le train de remontage comprenant une roue pivotée au centre du mouvement, concentrique-
10 ment à la masse et commandée au moins indirectement par lesdits cliquets. Cette pièce d'horlogerie est caractérisée par le fait que l'une des extrémités de l'un des leviers est
15 liée cinématiquement à une extrémité de l'autre, de façon telle que si l'un des leviers tendait à s'éloigner de la came, l'autre l'en empêcherait.

Le dessin ci-annexé représente, à titre d'exemple, deux formes d'exécution de l'objet
20 de l'invention avec deux variantes.

La fig. 1 est une vue en plan de la première forme d'exécution, dans laquelle seuls les organes nécessaires à la compréhension de l'invention ont été représentés.

25 Les fig. 2 et 3 sont chacune une variante de cette première forme d'exécution.

La fig. 4 est une vue en plan d'une deuxième forme d'exécution.

Sur la fig. 1, une came 1 solidaire de la masse rotative 2, pivotée au centre du mouve-
30 ment, entraîne en tournant des leviers oscillants 3 et 4 articulés l'un autour d'un tourillon 11, l'autre autour d'un tourillon 12. Cet entraînement se produit par l'intermédiaire des galets 5 pivotés chacun sur l'un des leviers en
35 13, respectivement 14, et astreints pratiquement à rouler sur le pourtour de la came. A cet effet, le levier extérieur 3 coopère par son extrémité 17 profilée avec l'extrémité 18 pro-
40 filée du levier intérieur 4, les profils en contact étant construits de manière à assurer le contact simultané des galets avec la came. La rotation de la masse produit ainsi le mouve-
45 ment oscillant conjugué des leviers 3 et 4 diamétralement opposés.

Le levier 3, respectivement 4, porte, main-
50 tenu par une vis 15, respectivement 16, un cliquet pivotant 6 dont le bec 6a coopère avec la denture d'un rochet d'entraînement 7 solidaire d'une roue 8 appartenant au train de re-
55 montage automatique, non représenté. Les cliquets sont soumis chacun à l'action d'un ressort de rappel 9 fixé par une vis 10 et maintenant les becs 6a en prise avec le rochet 7 ; ils entraînent alternativement le rochet 7 dans
55 le sens de la flèche 19, indépendamment du sens de rotation de la masse. La conformation des extrémités des leviers qui coopèrent entre elles



pour appliquer les galets contre la came, permet la suppression de ressorts de rappel agissant sur lesdits leviers, de manière à augmenter le rendement du dispositif de manière sensible.

Dans la variante de la fig. 2, le levier extérieur 20 présente un bras flexible 20a dont l'extrémité s'appuie sur la partie profilée 21a, conjuguée cinématiquement, du levier intérieur 21. La légère pression exercée par le bras élastique a pour effet d'appliquer en permanence les galets 22 contre le pourtour de la came 23 et ce faisant, de supprimer le jeu qui serait occasionné par des imperfections pratiques éventuelles. Au lieu d'être venu de fabrication, le bras flexible 20a peut être rapporté au levier 20 par exemple par vissage, rivage, ou clavetage.

Dans la deuxième variante, fig. 3, le levier extérieur 24 ne se différencie de celui montré en fig. 1 qu'en ce que son extrémité 24a est fendue, de manière à ce qu'elle puisse être pliée légèrement dans son plan pour venir toucher la partie profilée 25a du levier intérieur 25 et glisser sans jeu sur celle-ci.

Dans la deuxième forme d'exécution, fig. 4, la synchronisation des mouvements des leviers 26 et 27 est obtenue au moyen d'une bielle 28 articulée sur les tourillons 29 et 30 de pivotement des galets 31 et 32. La came 33 est, dans ce cas, conformée de façon que la somme de ses rayons vecteurs aboutissant aux points de contact des galets, soit pratiquement constante.

Sur le dessin, la bielle est disposée au-dessus de la came et est pourvue d'un trou oblong pour livrer passage à l'arbre 34 de la masse rotative 35. Cette bielle pourrait être conformée de façon à passer à côté de la came.

REVENDEICATION :

40

Pièce d'horlogerie à remontage automatique par masse rotative, dans laquelle la masse, montée rotativement au centre du mouvement, porte une came agissant sur au moins une paire de leviers oscillants diamétralement opposés et portant chacun un cliquet de remontage, le train de remontage comprenant une roue pivotée au centre du mouvement, concentriquement à la masse et commandée au moins indirectement par lesdits cliquets, caractérisée par le fait que l'une des extrémités de l'un des leviers est liée cinématiquement à une extrémité de l'autre, de façon telle que si l'un des leviers tendait à s'éloigner de la came, l'autre l'en empêcherait.

55

SOUS-REVENDEICATIONS :

1. Pièce d'horlogerie selon la revendication, caractérisée par le fait que l'une des extrémités d'un des leviers est reliée à l'extrémité correspondante de l'autre par un organe de liaison articulé à chacune desdites extrémités.

60

2. Pièce d'horlogerie selon la revendication, caractérisée en ce que l'une des extrémités de l'un des leviers présente un prolongement appuyant sur un prolongement d'une des extrémités du second levier.

65

3. Pièce d'horlogerie selon la sous-revendication 2, caractérisée par le fait que l'un de ces prolongements est élastique.

70

4. Pièce d'horlogerie selon la sous-revendication 2, caractérisée par le fait que l'un de ces prolongements présente, à son extrémité libre, une fente permettant de plier l'une des branches ainsi formées de cette extrémité pour l'amener en contact avec le prolongement de ladite extrémité du second levier.

75

Tavannes Watch Co. S. A.

Mandataire : A. Bugnion, Genève

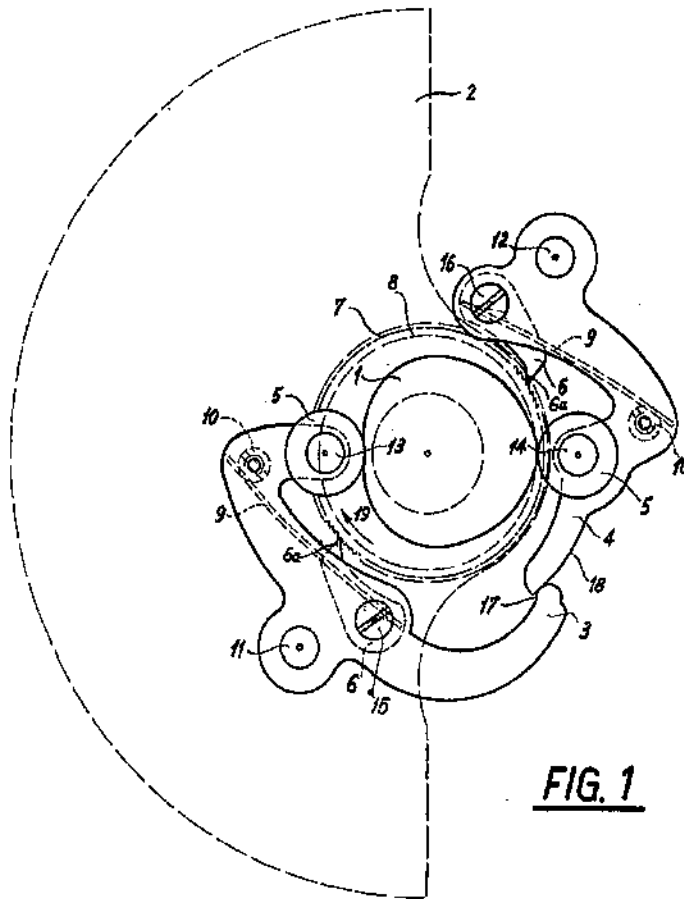


FIG. 1

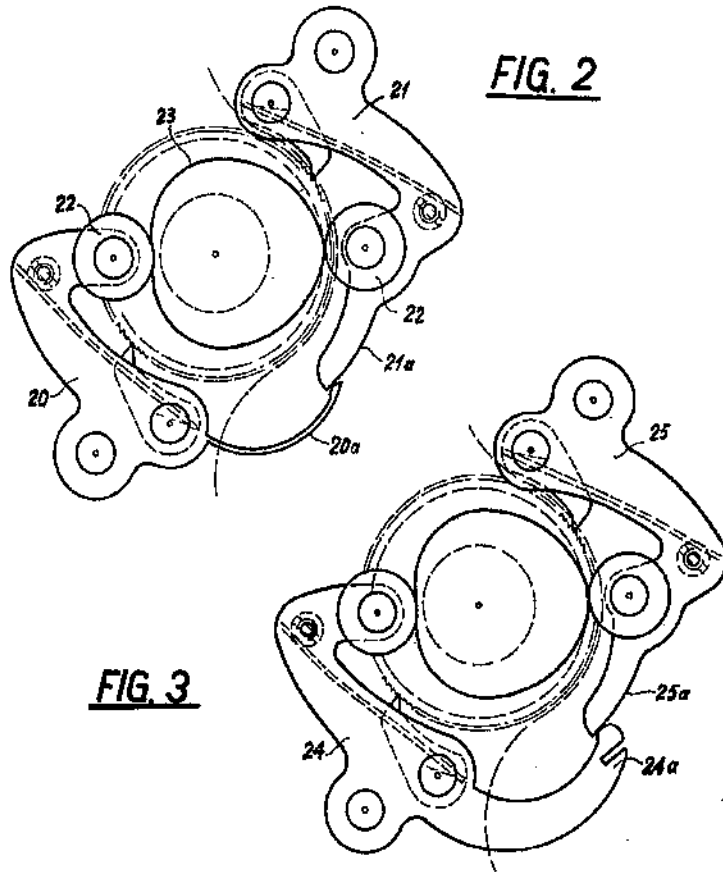


FIG. 2

FIG. 3

FIG. 4