



CONFÉDÉRATION SUISSE

BUREAU FÉDÉRAL DE LA PROPRIÉTÉ INTELLECTUELLE

Classification : 83 a, 17/18
 Numéro de la demande : 5739/61
 Date de dépôt : 17 mai 1961, 18 ¼ h.

Demande publiée le 31 mai 1963
 Brevet délivré le 15 septembre 1963
 Exposé d'invention publié le 31 octobre 1963
 Conforme au mémoire exposé N° 5739/61

BREVET PRINCIPAL

Tavannes Watch Co. S.A., Tavannes (Berne)

Coq de pièce d'horlogerie

L'inventeur a renoncé à être mentionné comme tel

On connaît déjà des coqs portant un support porte-piton dans lequel une raquette est montée à frottement, ce qui permet de mettre le balancier au repère par déplacement du support et, celui-ci étant maintenu fixe, de régler la marche de la montre par déplacement de la raquette, il y a donc intérêt à ce que, lors de cette dernière opération, le support soit solidement immobilisé.

D'autre part, on a déjà eu l'idée d'utiliser un excentrique pour déplacer une pièce jouant à la fois le rôle de support porte-piton et de raquette ; mais cet excentrique, porté par le coq, était atteignable par une ouverture de ladite pièce.

La présente invention, pour atteindre l'effet susmentionné, utilise un dispositif excentrique dont la tête de commande, montée dans le support est accessible de dessus celui-ci et dont l'excentrique est engagé dans une ouverture du coq.

Le dessin ci-annexé représente, à titre d'exemple, une forme d'exécution de l'objet de la présente invention et une variante.

La fig. 1 est une vue en plan de la forme d'exécution.

La fig. 2, une coupe par II-II de la fig. 1, et la fig. 3, une coupe par III-III de la même figure.

Les fig. 4 et 5 concernent deux détails de fonctionnement, et

la fig. 6 est une coupe axiale de la variante.

Aux fig. 1 à 5, 1 désigne le coq, 2 le balancier, 3 l'arbre de celui-ci et 4 un palier amortisseur de chocs pour cet arbre, palier dont 4a est le carter

et 5, le ressort de rappel. Sur le carter 4a, pouvant tourner coaxialement à l'arbre de balancier, est chassé un plateau 6 portant le piton 7 dans lequel est fixée l'extrémité extérieure du spiral du balancier ; une raquette 8 munie de la goupille 9 et de la clé 10 habituelles, et fendue en 8a peut tourner à frottement dans une rainure 11 pratiquée sur la face inférieure du plateau 6.

Ce dernier repose directement, par sa face inférieure, sur le coq ; il porte un excentrique 12 engagé dans une ouverture 13 du coq et muni d'une tête de commande 14 débouchant sur la face supérieure du plateau.

Pour la mise au repère du balancier, il suffit de tourner le plateau 6 qui entraîne avec lui le piton 7 ainsi que la raquette 8 ; la mise au repère une fois effectuée, on peut, pour régler la marche de la montre, déplacer la raquette par rapport au plateau qui est maintenu immobile par l'excentrique.

Pour les déplacements du plateau, on tourne au moyen de la tête 14 l'excentrique 12 dans l'ouverture 13 ; la fig. 1 montre la position moyenne du plateau, les fig. 4 et 5 ses deux positions extrêmes.

Le fait que la raquette 8 tourne dans une rainure 11 de la face inférieure du plateau présente l'avantage qu'un ajustement conique de cette raquette n'est pas nécessaire ; en outre, de ce fait, et parce que l'excentrique est sous le support, la face supérieure de celui-ci reste plane, ce qui convient à une terminaison soignée du coq.

Dans la variante de la fig. 6, la tête 14a de l'excentrique, tournant dans le support, présente un plateau 15 portant l'excentrique 12a qui tourne dans l'ouverture 13a du coq.

REVENDICATION

Coq de pièce d'horlogerie, comprenant un support porte-piton dans lequel la raquette est montée à frottement, caractérisé par un dispositif excentrique
5 pour le déplacement du support, dispositif dont la tête de commande, montée dans le support, est accessible de dessus celui-ci et dont l'excentrique est engagé dans une ouverture du coq.

SOUS-REVENDICATION

10 Coq selon la revendication, présentant, pour le balancier, un palier dont le carter est monté à frotte-

ment dans le coq, caractérisé par le fait que le support porte-piton est chassé sur ce carter.

Tavannes Watch Co. S. A.
Mandataire : A. Bugnon, Genève

Ecrits et images opposés en cours d'examen

Brevet allemand N° 882226

Brevet américain N°621245

Brevet français N° 1180035

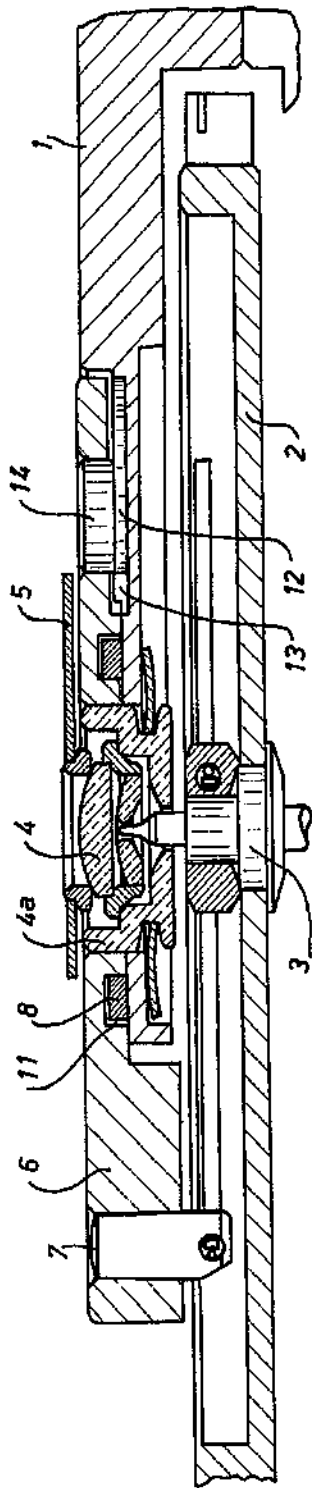


FIG. 2

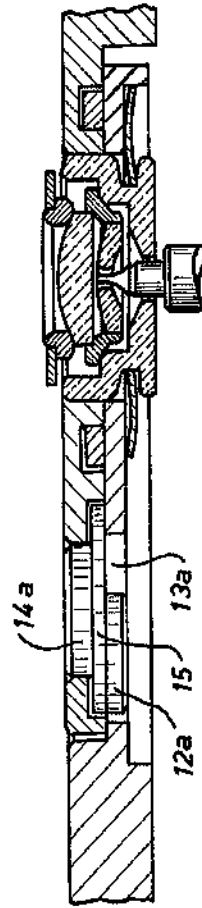


FIG. 6

FIG. 1

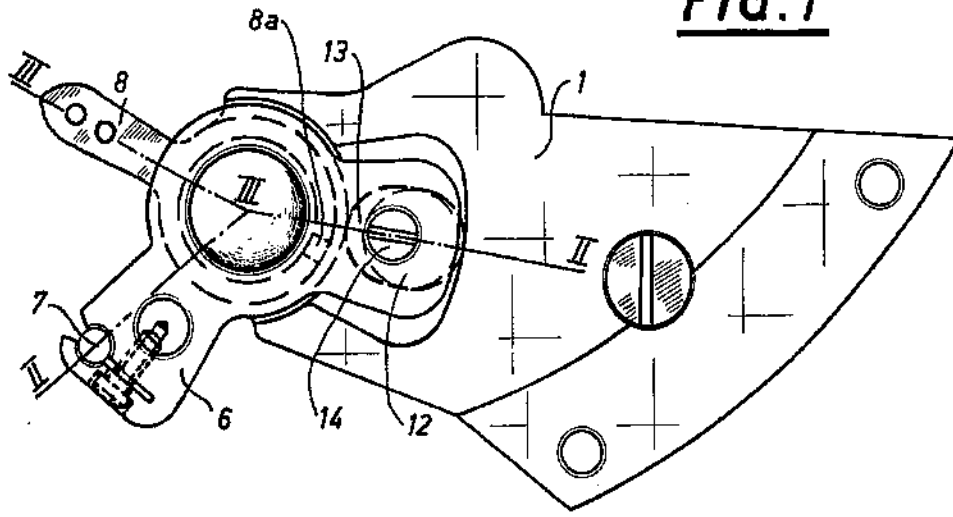


FIG. 4

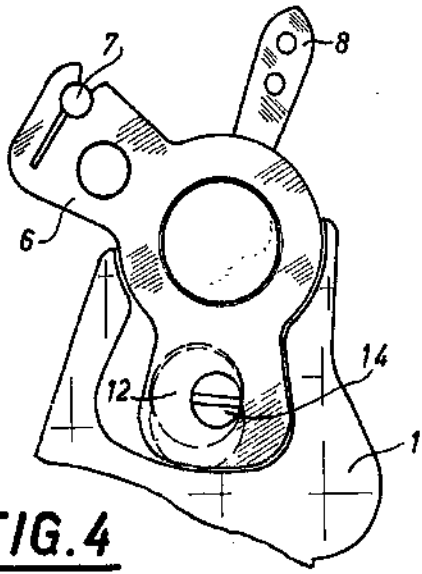


FIG. 5

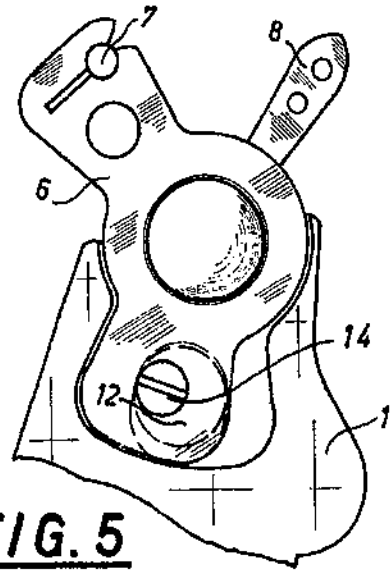


FIG. 3

