



CONFÉDÉRATION SUISSE

BUREAU FÉDÉRAL DE LA PROPRIÉTÉ INTELLECTUELLE

Classification : 83 a, 5/18
[83 a, 31/00]

Int. Cl. : G 04 b 5/18
[G 04 b 31/00]

Numéro de la demande : 14528/61

Date de dépôt : 15 décembre 1961, 18³/₄ h.

Demande publiée le 14 février 1964

Brevet délivré le 31 mai 1964

Exposé d'invention publié le 15 juillet 1964

Conforme au mémoire exposé No 14528/61

BREVET PRINCIPAL

Tavannes Watch Co. S.A., Tavannes (Berne)

**Roulement à billes pour pièce d'horlogerie, procédé pour son montage
et outillage pour la mise en œuvre de ce procédé**

L'inventeur a renoncé à être mentionné comme tel

On connaît déjà des roulements à billes pour pièce d'horlogerie comprenant deux joues superposées entre lesquelles sont disposées les billes. Dans certains de ces roulements, la distance entre les deux 5 joues est fixée par le moyen d'une bague filetée agissant sur les billes et que l'on peut maintenir en place par le moyen d'un écrou de sûreté. Mais malgré cet écrou, la bague peut se desserrer, à la longue ; en outre, ces pièces prennent passablement de place 10 dans le roulement.

On connaît aussi des roulements du genre susmentionné dans lesquels l'une des joues présente un arbre central qui traverse axialement et à frottements l'autre joue, ce qui rend facile la mise en position des 15 deux joues.

La présente invention concerne un roulement à billes du genre mentionné au paragraphe précédent, présentant la particularité que, lorsque la mise en position susmentionnée a été faite, on peut régler de 20 façon définitive et très exactement cette position.

La fig. 1 du dessin ci-annexé représente, à titre d'exemple, une forme d'exécution du roulement selon la présente invention appliquée au rotor d'un remon- 25 toir automatique pour mouvement d'horlogerie ; les fig. 2 et 3 illustrent un exemple de mise en œuvre du procédé de montage et montrent l'outillage que l'on peut utiliser à cet effet.

Le roulement à billes représenté en fig. 1 comprend deux joues l'une supérieure, l'autre inférieure 30 2, entre lesquelles sont disposées les billes 3 du roulement ; ces deux joues comprennent des bases centrales 4, respectivement 5 se faisant face ; la base inférieure 5 présente, d'une part, un arbre 6 qui traverse à frottement la joue supérieure et, d'autre part, 35 trois trous 7 entourant l'arbre et dont les axes sont

parallèles à cet arbre ; en regard de l'arbre 6 est formée, sur la face extérieure de la joue inférieure, une saillie plane et circulaire 8.

La joue 1 est chassée dans un bras rotatif 14 portant la masse de remontage ; la joue 2 présente 40 une denture 2a destinée à commander un rouage non représenté aboutissant au rochet de barillet ; 15 est la bague extérieure du roulement présentant une rainure 15a pour loger une clavette servant à fixer la bague au bâti. 45

Pour le montage (fig. 2) on fait reposer la joue 1 sur un tasseau d'appui 9, et l'on chasse l'arbre 6 de la joue 2, dans la joue 1, au moyen d'un poussoir 10 appuyant sur la saillie 8. Pour régler exactement 50 la distance entre les deux joues, on retourne le roulement (fig. 3), on engage dans les trous 7 de la joue inférieure les chevilles 11 d'un tasseau 12, de façon à immobiliser la joue 1, et, au moyen d'un poussoir 13, on exerce du côté extérieur de la joue 1, une pression sur l'arbre 6 qui, ainsi que la joue 2 descend 55 légèrement par rapport à la joue 1.

RENDICATIONS

I. Roulement à billes pour pièce d'horlogerie, comprenant deux joues superposées entre lesquelles 60 sont disposées les billes, ces deux joues comportant des bases centrales se faisant face, celle de la joue inférieure présentant un arbre central traversant axialement et à frottement la joue supérieure, caractérisé en ce que la joue inférieure présente autour de cet arbre, des trous à axe parallèle à celui de l'arbre. 65

II. Procédé de montage du roulement à billes selon la revendication I, caractérisé par le fait qu'à travers les trous susmentionnés on immobilise la 70 joue supérieure, puis exerce, de la face extérieure

de cette joue supérieure, une pression sur l'arbre de la joue inférieure.

III. Outillage pour la mise en œuvre du procédé selon la revendication II, caractérisé par un tasseau d'appui présentant des chevilles destinées à traverser les trous de la joue inférieure pour appuyer sur la joue supérieure et par un poussoir destiné à exercer, de la face extérieure de la joue supérieure, une pression sur l'arbre de la joue inférieure.

10

SOUS-REVENDEICATION

Roulement à billes selon la revendication I, caractérisé par le fait que la joue inférieure présente

une saillie d'appui sur sa face extérieure et dans l'axe de l'arbre susmentionné.

Tavannes Watch Co. S. A.
Mandataire : A. Bugnion, Genève

Ecrits et images opposés en cours d'examen

Brevet américain N° 2724234
Brevet français N° 6059 (1^{re} addition
au brevet N° 360195)

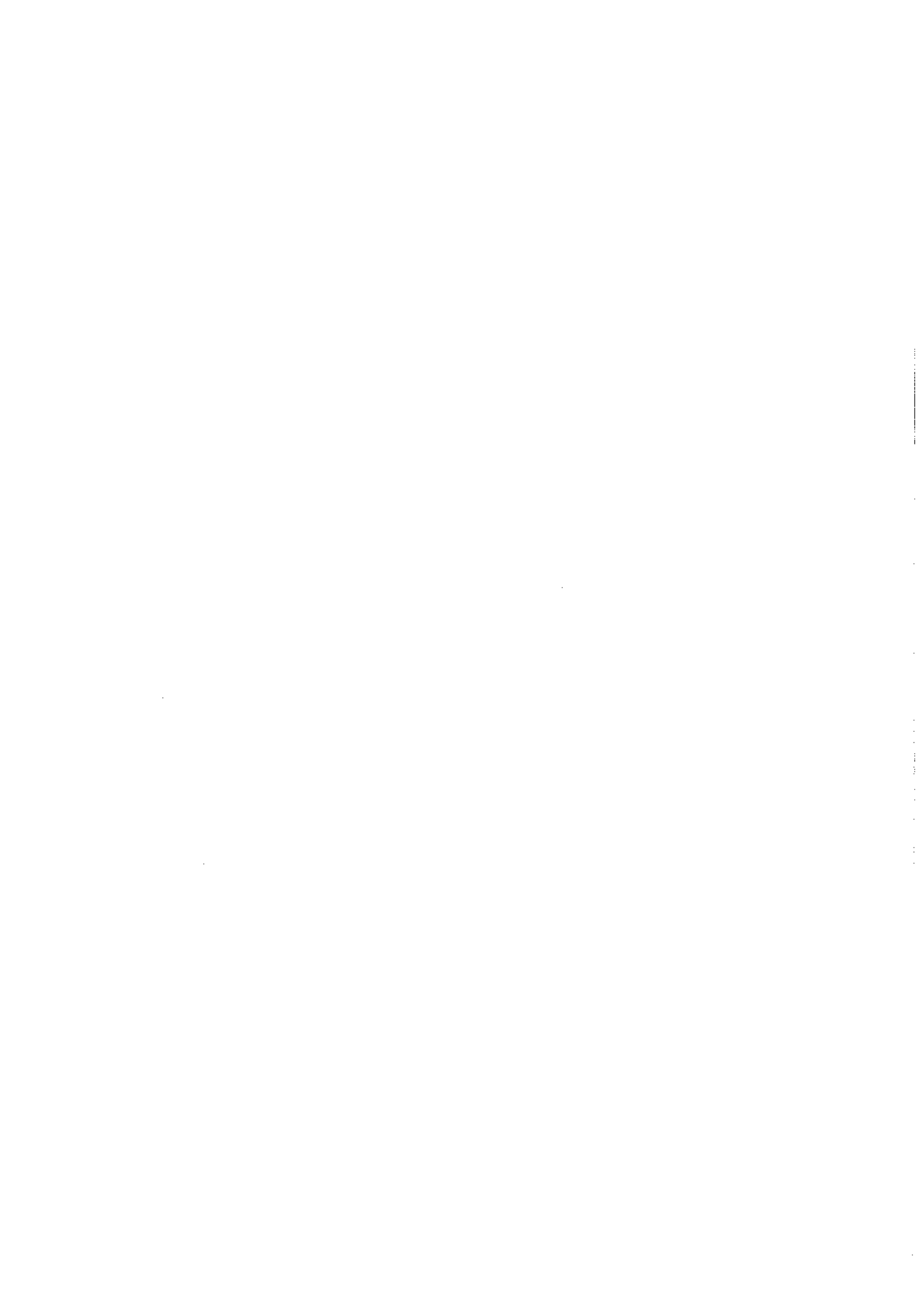
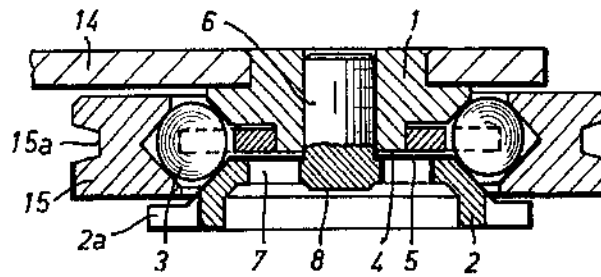
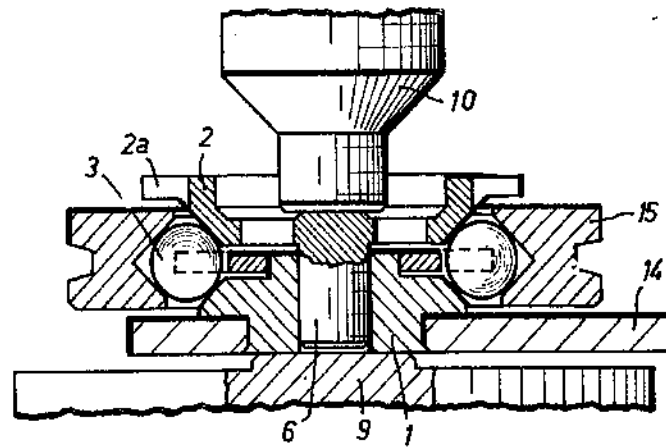


FIG. 1FIG. 2FIG. 3