



CONFÉDÉRATION SUISSE

BUREAU FÉDÉRAL DE LA PROPRIÉTÉ INTELLECTUELLE

Classification : 83 a, 19/24
 Int. Cl. : G 04 b 19/24
 Numéro de la demande : 390/63
 Date de dépôt : 12 janvier 1963, 19 h.
 Demande publiée le 15 avril 1965
 Brevet délivré le 15 août 1965
 Exposé d'invention publié le 15 février 1966
 Conforme au mémoire exposé N° 390/63

R

BREVET PRINCIPAL

Tavannes Watch Co. S.A., Tavannes (Berne)

Mécanisme de quantième

Les inventeurs ont renoncé à être mentionnés comme tels

On connaît divers mécanismes de quantième dans lesquels le déplacement de l'organe indicateur de date s'effectue rapidement lors du passage des aiguilles au voisinage de minuit ; on parle alors de quantième instantané. Le déplacement de l'organe indicateur est généralement provoqué par la détente brusque d'un ressort préalablement armé. Cet armage s'opère pendant un temps relativement court et perturbe, pendant ce temps, la marche de la montre. L'énergie absorbée par l'armage du ressort ne peut être envoyée au balancier et l'amplitude des oscillations de celui-ci diminue notablement, influençant la bonne marche de la montre.

Certains mécanismes présentent quelquefois l'inconvénient de ne pouvoir permettre la correction rapide et sûre de l'heure et de la date. En effet, pour certaines positions des aiguilles, la correction de la date risque de détériorer les pièces en mouvement.

On connaît des constructions dans lesquelles le ressort devant fournir l'énergie nécessaire au déplacement du disque de quantième est armé par un déplacement angulaire de faible valeur d'une bascule. C'est le disque de quantième lui-même qui commande cet armage et l'instant du déclenchement. Dans d'autres constructions, on combine les mouvements de deux cames juxtaposées pour armer de faible valeur angulaire un ressort d'entraînement du disque de quantième et pour commander en un instant précis le déplacement de ce disque. La charge supplémentaire occasionnée par le frottement du mécanisme instantané est également de courte durée et crée donc une perturbation qui n'est pas sans influencer la bonne marche de la montre.

Il a été proposé en particulier un mécanisme muni de deux roues juxtaposées, l'une exécutant un tour en 24 heures, et l'autre un nombre entier, par

exemple deux tours dans le même temps, ainsi que d'une bascule présentant deux doigts, montés librement sur l'axe de la première roue, et entraînée par celle-ci par l'intermédiaire d'un ressort, le tout de façon que, toutes les 24 heures, un bras solidaire de la deuxième roue rencontre un doigt de la bascule et arme le ressort, qui se détend brusquement lors de l'échappement du doigt, entraînant par le second doigt une couronne dentée portant les quantième.

Dans ce mécanisme, l'armage a lieu approximativement pendant les dernières trois heures avant le changement de quantième, alors que le remontage automatique ne fonctionne plus et que le ressort de barillet est partiellement désarmé.

On a donc de nouveau un armage court ayant lieu dans la période la moins propice.

La présente invention a pour objet un mécanisme de quantième instantané pour mouvement d'horlogerie, comprenant un élément faisant apparaître l'indication des dates dans une ouverture du cadran et sautant toutes les 24 heures. Ce mécanisme est caractérisé par deux roues juxtaposées exécutant un tour en 24 heures, l'une d'elles étant entraînée au moyen de la minuterie, par un disque de déclenchement coaxial à la première roue et liée à celle-ci par un élément élastique et par une came de déclenchement coaxiale à la deuxième roue, la rotation continue de la première roue armant l'élément élastique alors que la came de déclenchement retient le disque de déclenchement jusqu'à l'instant où une échancrure de la came de déclenchement libère le disque de déclenchement qui s'anime alors, sous l'action de l'élément élastique, d'un rapide mouvement de rotation destiné à entraîner le disque de quantième.

Ce mécanisme présente l'avantage que l'armage de l'élément élastique est réparti sur la plus grande

partie de la journée et cesse dans les dernières heures, avant le changement de quantième.

Le dessin annexé représente, à titre d'exemple, une forme d'exécution de l'objet de la présente invention.

La fig. 1 en est une vue en plan.

La fig. 2 est une coupe suivant II-II de la fig. 1.

Les fig. 3 à 7 représentent en plan le mécanisme de quantième dans différentes positions de fonctionnement.

Selon les fig. 1 et 2, ce mécanisme comprend un engrenage de réduction dont la roue 1 est entraînée par la roue des heures 2 alors que le pignon 3 engrène avec la roue d'armage 4 de telle façon que cette dernière exécute un tour en 24 heures. La roue d'armage entraîne la roue de déclenchement 5 ayant même nombre de dents et exécutant également un tour en 24 heures. Le disque de déclenchement 6 coaxial à la roue d'armage est ajusté librement sur un canon 7 solidaire de ladite roue. Des goupilles cylindriques 8 et 9 sont plantées respectivement dans la roue d'armage et dans le disque de déclenchement. Un élément élastique 10, qui peut avoir la forme d'un ressort en spirale, est ancré par l'une de ses extrémités à la roue d'armage et, par l'autre, au disque de déclenchement. La came de déclenchement 11 est formée d'un sabot 12, d'un bras élastique 13 et d'un talon 14. Elle est fixée à la roue de déclenchement par deux pieds 15 traversant le talon. Le sabot 12 est pourvu dans sa partie centrale d'une ouverture 16 dont un secteur de petit diamètre assure le centrage autour d'une portée du canon 17 solidaire de la roue de déclenchement tandis que le secteur de grand diamètre permet la mise en place de la came de déclenchement sur la roue et sur le canon avant que les pieds de fixation ne soient rivés. Les indications de dates sont portées par un disque de quantième 18 muni d'une denture intérieure comptant trente et une dents.

Pour assurer le fonctionnement correct du mécanisme, les roues d'entraînement et de déclenchement doivent être placées, lors du montage de la pièce, de façon telle que les repères 19 se trouvent en un instant, nez à nez, comme représenté en fig. 1.

Le mouvement de la roue des heures, par l'intermédiaire de l'engrenage de réduction, entraîne la roue d'armage dans un mouvement dextre, et la roue de déclenchement dans un mouvement sénestre. Le disque de déclenchement est entraîné par la roue à laquelle il est lié par un élément élastique (fig. 3) jusqu'à ce que le bec 20 rencontre la périphérie de la came de déclenchement. Dès cet instant (fig. 4), le disque de déclenchement est immobilisé. La roue d'armage continue la rotation et arme de ce fait le ressort en spirale, pendant plus de 20 heures. Pendant près de 3 heures avant le déclenchement, l'armage est terminé et le ressort de barillet n'est plus sollicité par cette fonction. La plus grande partie de cet armage s'opère donc pendant la journée alors que le dispositif de remontage automatique assure l'ar-

mage du ressort de barillet. Le ressort du barillet est ensuite libéré de cette surcharge jusqu'à l'instant du saut. Le bec 20 glisse sur la came jusqu'à ce qu'il occupe la position représentée en fig. 5. Dès cet instant, le coin 21 du talon de la came est en contact avec le flan 22 du bec 20. Une rotation d'environ $\frac{1}{8}$ de tour amène disque et came dans la position de la fig. 6.

A l'instant représenté par la fig. 6, le ressort a été armé de près d'un tour; le bec du disque quitte le talon de la came et ce disque, entraîné par le ressort, tourne rapidement. La goupille 9 rencontre dans cette rotation une dent 23 du disque de quantième 18 et le fait avancer d'un pas. Le cycle recommence, et ainsi, une fois par jour, le disque de quantième est entraîné dans un mouvement rapide pour assurer un changement de date instantané.

La goupille 9 ne pénètre dans la trajectoire de la denture 23 que pendant le court instant du saut instantané.

Le disque de quantième est immobilisé par un sautoir, non représenté sur les figures, qui est pressé élastiquement contre la denture par un ressort fil.

La construction de ce mécanisme permet toute manœuvre de remise à l'heure et à la date par la couronne de remontoir sans que le cycle normal de fonctionnement ne soit perturbé. Lorsque les aiguilles sont entraînées en arrière, pour une remise à l'heure, les roues et comes inversent également leur sens de rotation. La fig. 7 montre que le bec du disque de déclenchement peut rencontrer le sabot de la came de déclenchement. La pression exercée sur ce sabot lui permet de se déplacer en fléchissant le bras-ressort. Lorsque le bec quitte la trajectoire du sabot, celui-ci reprend sa position initiale sous l'action de son bras-ressort.

Lorsque le porteur de la montre effectue une correction de l'heure alors que la goupille se trouve en dehors de la trajectoire des dents du disque de quantième, les roues d'armage et de déclenchement amènent le disque et la came de déclenchement dans une position qui leur permet de reprendre, sitôt la correction terminée, leur fonction automatique normale.

Si la correction de l'heure s'opère dans le sens positif peu avant minuit, on active la rotation des roues d'armage et de déclenchement jusqu'à l'instant où le bec du disque de déclenchement quitte le talon de la came et entraîne l'indicateur de quantième dans son mouvement rapide. Si la correction est opérée peu après minuit, dans le sens rétrograde, la goupille rencontre le revers d'une dent et entraîne le disque de quantième dans le sens rétrograde également.

Le mécanisme de quantième instantané peut être combiné avec un mécanisme de remontoir et de mise à l'heure dans lequel la tige de remontoir occupe trois positions différentes pour assurer l'armage du ressort, la mise à l'heure et la correction de quantième. Il faut dans ce cas envisager l'effet d'une cor-

rection manuelle du quantième pour différentes positions de la goupille 9.

La goupille 9 ne peut toutefois se trouver dans la trajectoire de la denture 23 qu'après une mise à l'heure de plus de 8 h 30 mn effectuée dans le sens antihoraire à partir de minuit. Cette particularité constructive limite donc passablement les chances de rencontre entre la goupille et une dent.

Si la goupille 9 se trouve en dehors de la trajectoire du disque de quantième, toute correction manuelle est possible. On ne risque en aucun cas d'altérer le bon fonctionnement du mécanisme de quantième instantané. Lorsque la goupille 9 se trouve dans la trajectoire du disque de quantième et devant une dent du disque, et que le porteur de la montre effectue une correction manuelle, celle-ci n'est pas possible, car ladite goupille empêche toute rotation du disque de quantième. Pour éviter une détérioration due à la trop grande force fournie par le porteur de la montre désirant vaincre cette résistance anormale, l'organe non représenté commandant cette rotation est accouplé par friction au mécanisme de mise à l'heure. Dans cette construction, le renvoi de mise à l'heure est lié à la came de correction par la pression d'un ressort pour qu'une résistance exagérée rencontrée par la came lui permette de glisser par rapport au renvoi qui l'entraîne.

Le disque de quantième en forme de couronne pourrait être remplacé par un disque plein entraîné par une denture placée à sa périphérie.

Le mécanisme de quantième décrit assure une fonction rapide du changement de date en évitant de créer sur le mouvement de la montre des surcharges temporaires trop élevées. Il est de plus pourvu des protections évitant tout accident dû à une manœuvre incorrecte.

REVENDEICATION

Mécanisme de quantième instantané, pour mouvement d'horlogerie comprenant un élément faisant apparaître l'indication des dates dans une ouverture du cadran et sautant toutes les 24 heures, caractérisé par deux roues juxtaposées exécutant un tour en 24 heures, l'une d'elles étant entraînée au moyen de

la minuterie, par un disque de déclenchement coaxial à la première roue et lié à celle-ci par un élément élastique et par une came de déclenchement coaxiale à la deuxième roue, la rotation continue de la première roue armant l'élément élastique alors que la came de déclenchement retient le disque de déclenchement jusqu'à l'instant où une échancrure de la came de déclenchement libère le disque de déclenchement qui s'anime alors sous l'action de l'élément élastique d'un rapide mouvement de rotation destiné à entraîner le disque de quantième.

SOUS-REVENDEICATIONS

1. Mécanisme de quantième instantané selon la revendication, caractérisé par le fait que la came d'appui est montée de façon élastique sur la roue afin de lui permettre de s'effacer devant le disque de déclenchement lorsque celui-ci est animé d'un mouvement rétrograde dû à une correction manuelle de la position des aiguilles.

2. Mécanisme de quantième instantané selon la revendication, caractérisé par le fait que les déplacements angulaires entre la roue d'armage et le disque de déclenchement sont limités par le contact de deux goupilles solidaires de la roue, respectivement, du disque, afin de conserver à l'élément élastique un préarmage déterminé.

3. Mécanisme de quantième instantané selon la revendication, caractérisé par le fait que la goupille d'entraînement du disque de quantième ne pénètre dans la trajectoire de sa denture qu'à l'instant du saut instantané.

4. Mécanisme de quantième instantané selon la revendication, caractérisé par le fait que l'armage du ressort de déclenchement s'opère pendant la plus grande partie de la journée, libérant ensuite jusqu'à l'instant du saut le ressort du barillet de la surcharge due à cet armage.

Tavannes Watch Co. S.A.

Mandataire: A. Bugnion, Genève

Ecrits et images opposés en cours d'examen

Exposé d'invention suisse N° 339 129

FIG. 1

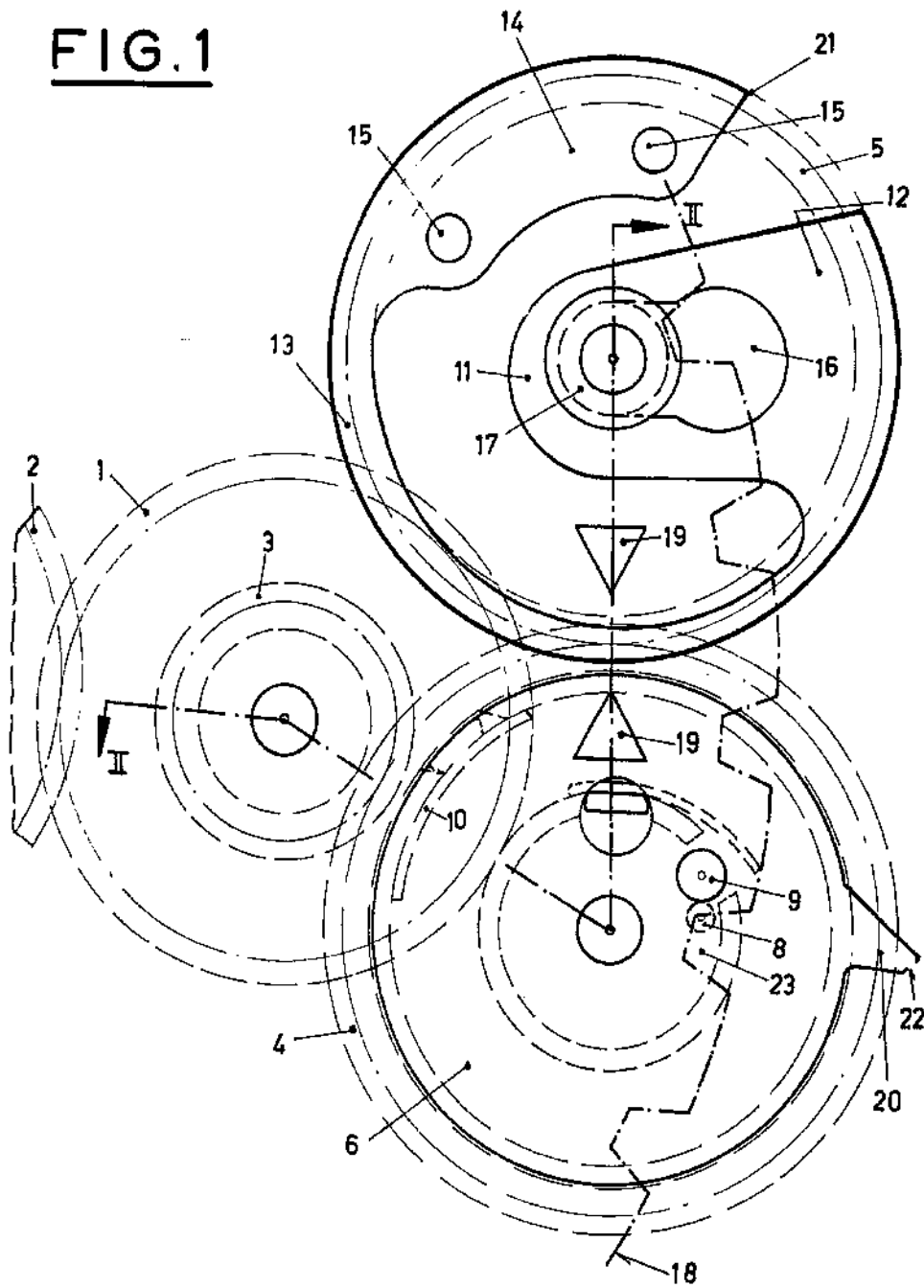


FIG.3

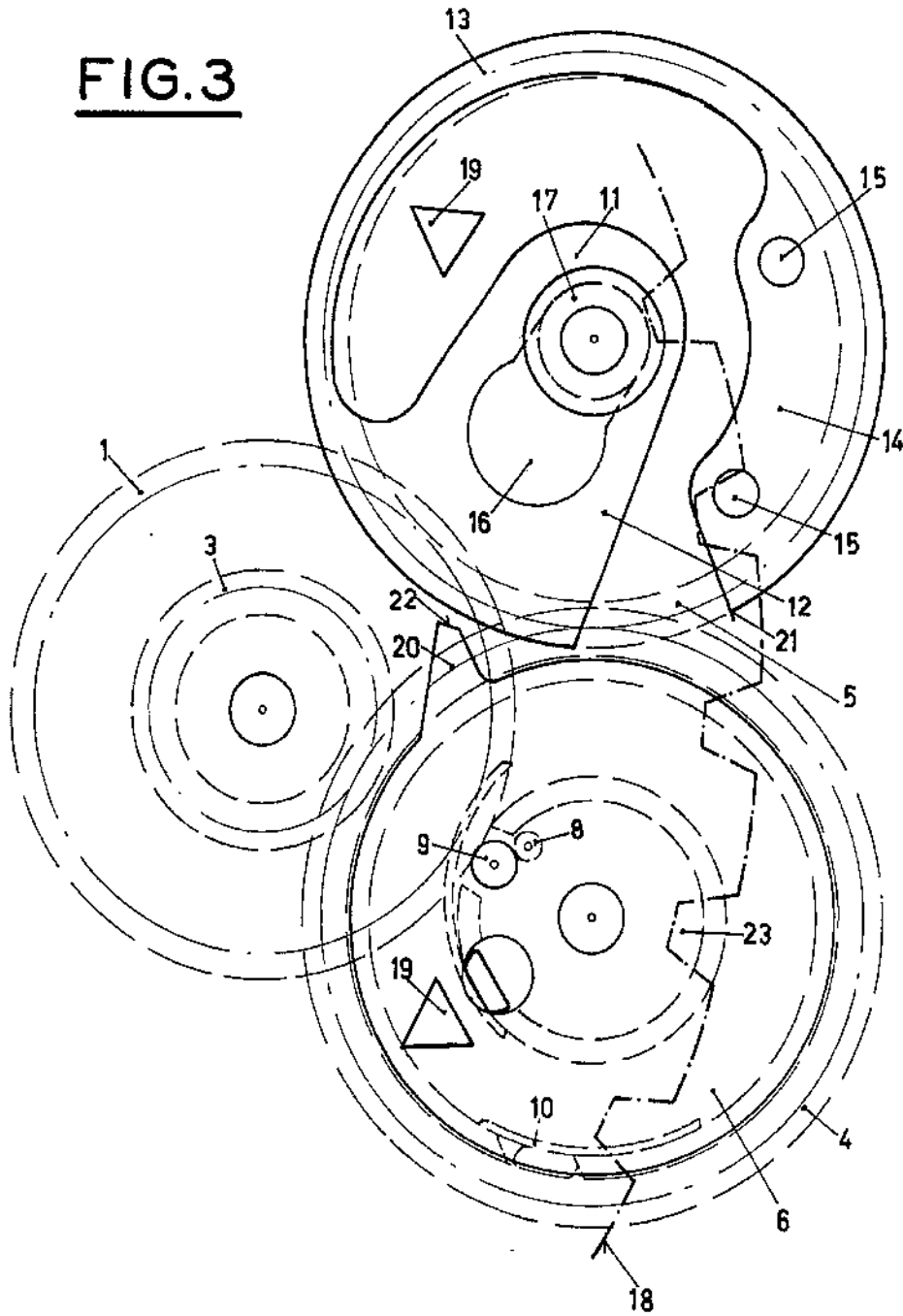


FIG.4

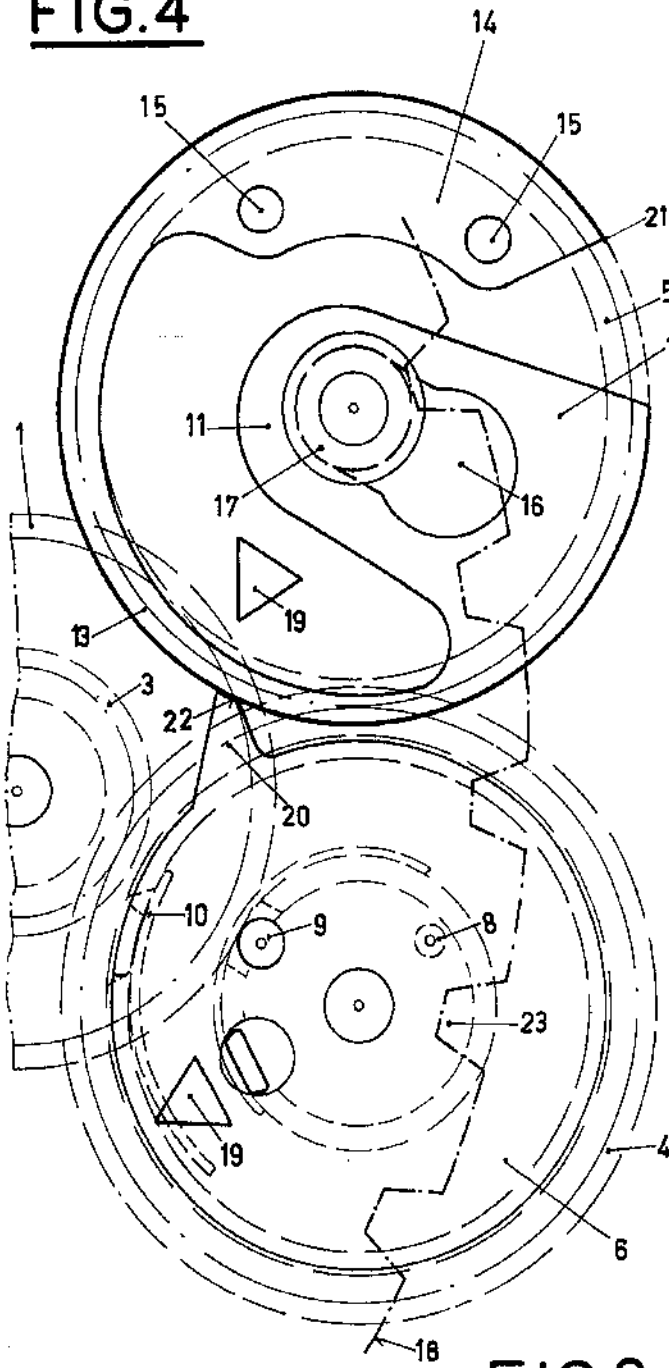


FIG.2

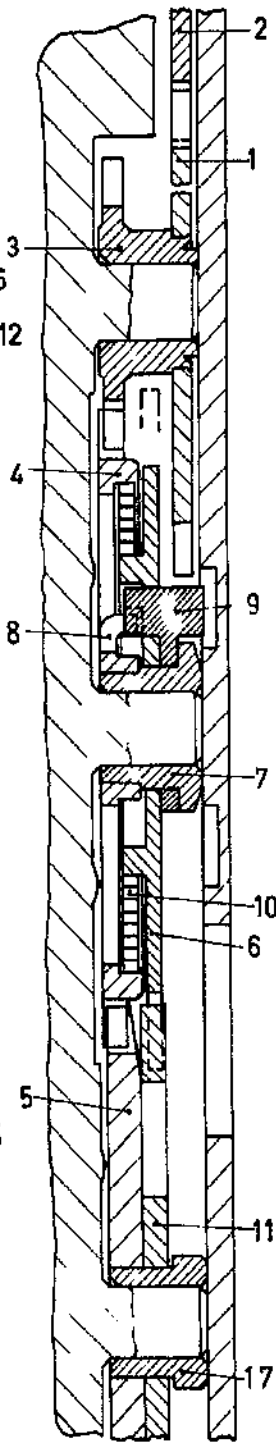


FIG. 5

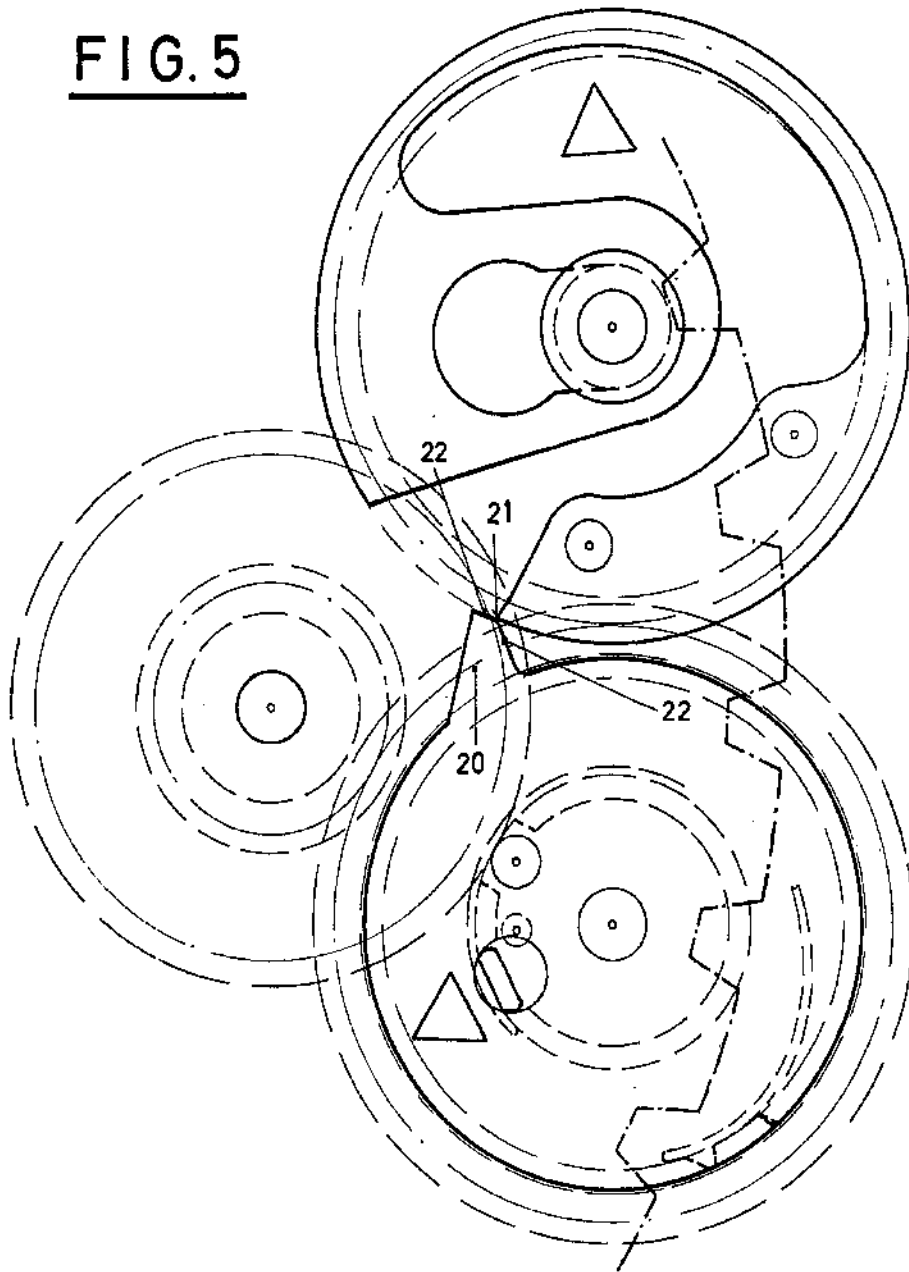


FIG. 6

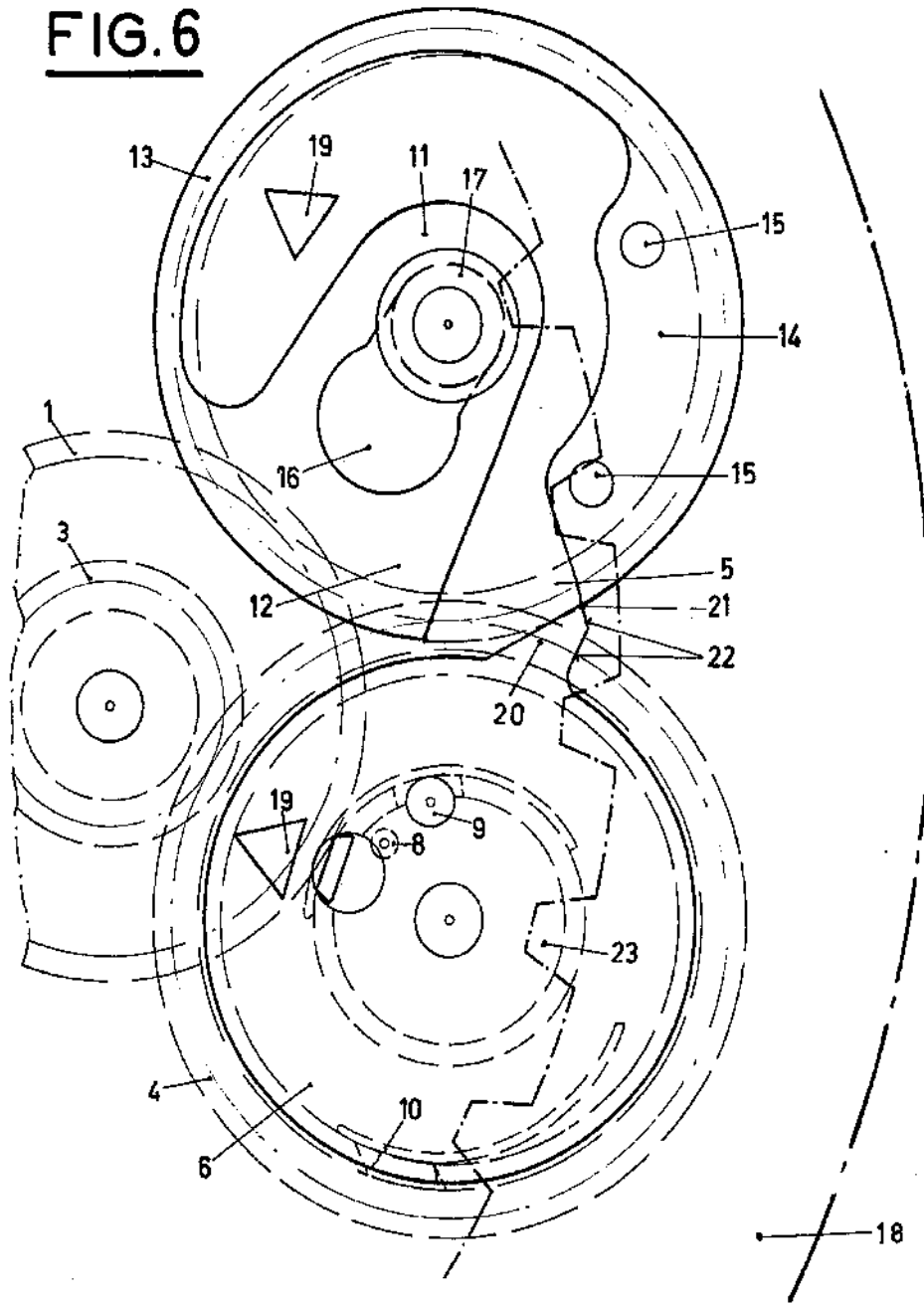


FIG. 7

