



CONFÉDÉRATION SUISSE
BUREAU FÉDÉRAL DE LA PROPRIÉTÉ INTELLECTUELLE

(51) Int. Cl.² G 04 B 19/24



(19) **CH EXPOSÉ D'INVENTION** B5 (11) **567 752**

R

(21) Numéro de la demande: 12243/72
 (61) Additionnel à:
 (62) Demande scindée de:
 (22) Date de dépôt: 18. 8. 1972, 16³/₄ h
 (33) (32) (31) Priorité:

(42) (44) Demande publiée le 30. 4. 1975
 Brevet délivré le 31. 8. 1975
 (45) Exposé d'invention publié le 15. 10. 1975
 Conforme au mémoire exposé 12243/72

(54) Titre: **Dispositif correcteur rapide pour quantième**

(73) Titulaire: Ebauches Tavannes S.A., Tavannes

(74) Mandataire: Ammann Patentanwälte AG Bern, Bern

(72) Inventeur: Josef Meier-Falk, Zuchwil

(56) Ecrits et images opposés
 en cours d'examen CH Exposé d'invention 340780

La présente invention a pour objet un dispositif de correction rapide pour quantième, comprenant un mobile rotatif et coulissant s'engrenant dans un sens de rotation seulement sur une roue de correction qui entraîne le disque de quantième.

Un dispositif connu de correction pour quantième comporte un accouplement à sens unique entraînant l'organe indicateur des quantième lorsque le système de mise à l'heure est actionné dans un sens seulement; l'accouplement est constitué par un mobile rotatif et coulissant composé de deux parties, munies de dentures de champ Bréguet, maintenues axialement par l'action d'un ressort.

Pour simplifier la fabrication, le montage et supprimer le ressort, inconvénients du dispositif connu, on propose, et c'est l'objet de l'invention, un dispositif où un mobile coulissant peut être excentré par rapport à un canon, en vue de réaliser l'engrènement, en étant guidé par deux côtés parallèles fraisés dans ledit canon.

Les caractéristiques et les avantages de l'invention sont clairement décrites ci-dessous avec référence au dessin annexé donné à titre illustratif, mais nullement limitatif, et parmi lequel:

La fig. 1 représente une coupe partielle agrandie selon la ligne I-I de la fig. 2.

La fig. 2 représente une vue en plan partielle de l'objet de l'invention.

Le dispositif d'actionnement est composé (fig. 2) d'une roue à cliquet 1 présentant un alésage intérieur profilé ayant deux côtés 2 et 3 parallèles, et venant s'ajuster sur deux côtés parallèles fraisés dans un canon 4 (fig. 1) d'une roue de correction 5 s'engrenant avec la roue d'heure 6.

Le canon 4 de la roue de correction 5 présente naturellement deux côtés opposés fraisés pour la fixation angulaire de la roue à cliquet 1 qui peut coulisser et être excentrée, par rapport au canon 4, avec un ébat dépendant des espaces 7 et 8.

La circonférence extérieure de la roue à cliquet 1 placée dans un chambrage 9 d'un mobile de correction 13 est munie de doigts 10 et 11 venant buter contre des ergots 12, placés sur la circonférence intérieure du mobile de correction 13 qui est pourvu de dents extérieures 14 pénétrant dans des encoches 15 du disque de quantième 16.

Les ergots 12 présentent un côté butée 20 et un côté de dégagement 21, et sont placés de telle façon qu'un seul ergot travaille par exemple avec le doigt 11.

Si pour une raison quelconque le doigt 11 ne s'enclenche pas contre le côté butée 20, la roue à cliquet 1 est suffisamment enga-

gée circonférentiellement sur le côté opposé par le doigt 10 qui lui alors viendra ainsi s'enclencher sur le côté butée 20' (fig. 2).

Lorsqu'on tourne la roue d'heure 6 dans le sens inverse des aiguilles de la montre et ceci au moyen de la tige de remontoir (non représentée), on enclenche les doigts 10 ou 11 de la roue à cliquet 1 contre un des côtés butés des ergots 12, ce qui provoque instantanément la rotation du mobile 13, respectivement de la roue à quantième 16.

Par contre, lorsqu'on tourne la roue d'heure 6 dans le sens inverse de celui décrit ci-dessus, il y a débrayage automatique des doigts 10 ou 11 par les côtés de dégagement 21 des ergots 12 et par conséquent le réajustement de l'aiguille des heures.

Dans une variante d'exécution, il est possible d'avoir une tige de remontoir à trois positions.

La première position étant l'armage du ressort, la deuxième position étant la mise à l'heure et la troisième position permettant en tournant la tige de remontoir dans un sens, la correction de la date et en tournant la tige dans l'autre sens la correction de l'étoile des jours par un système connu et non représenté.

REVENDICATION

Dispositif correcteur rapide de quantième, comprenant un mobile rotatif et coulissant s'engrenant dans un sens de rotation seulement sur une roue de correction qui entraîne le disque de quantième, dispositif caractérisé en ce que ledit mobile coulissant peut être excentré par rapport à un canon, en vue de réaliser l'engrènement, en étant guidé par deux côtés parallèles fraisés dans ledit canon.

SOUS-REVENDICATIONS

1. Dispositif correcteur selon la revendication, caractérisé en ce que la roue de correction (13) est usinée de façon à recevoir dans un chambrage (9) le mobile (1) coulissant.
2. Dispositif correcteur selon la revendication, caractérisé en ce que l'engrènement du mobile (1) sur la roue de correction (13) est réalisé par des doigts (10 et 11).
3. Dispositif correcteur selon la revendication, caractérisé en ce que la roue de correction (13) présente dans une circonférence intérieure des ergots (12) ayant un côté butée (20) et un côté de dégagement (21).

FIG. 1

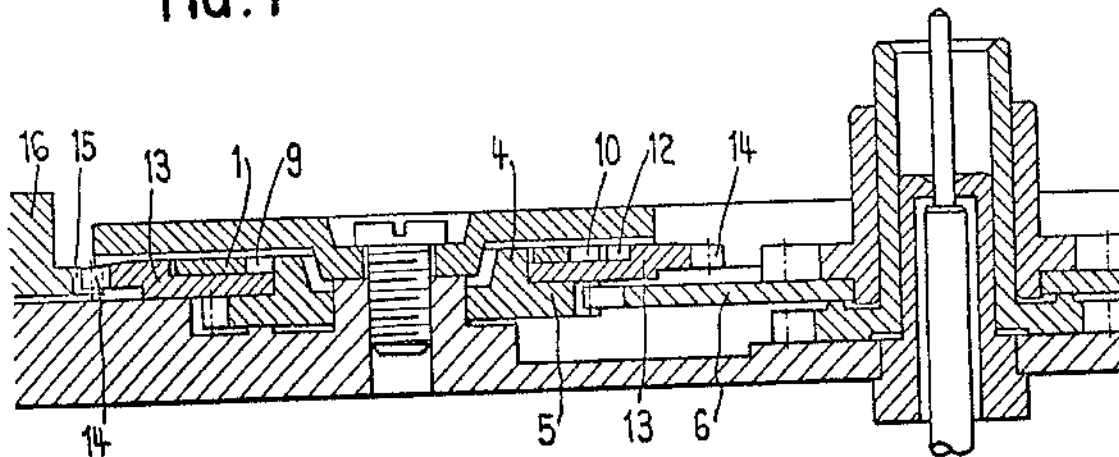


FIG. 2

