



(12) **FASCICULE DE LA DEMANDE** A3 (11)

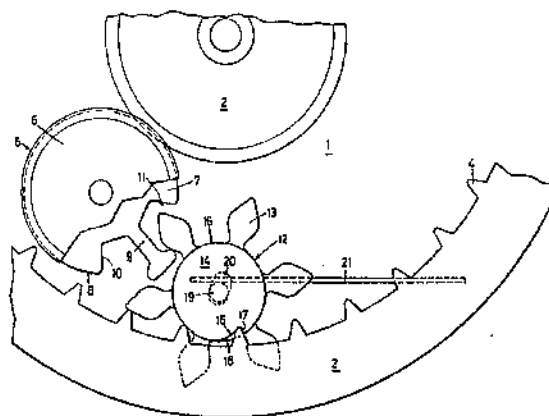
608 324 G

- (21) Numéro de la demande: 5530/76
- (61) Additionnel à:
- (62) Demande scindée de:
- (22) Date de dépôt: 03. 05. 1976
- (30) Priorité:
- (42) Demande publiée le: } 15. 01. 1979
- (44) Fascicule de la demande }
publié le:
- (71) Requérent: Ebauches Tavannes S.A., Tavannes
- (74) Mandataire: Bovard & Cie, Bern
- (72) Inventeur: Charles Guyot, Tavannes, et Jacques Muller, Reconvilier

(56) Rapport de recherche au verso

(54) **Mouvement de montre à calendrier comportant un organe indicateur de date**

(57) Le mécanisme, qui provoque l'avance intermittente de l'organe de calendrier (3), comporte une roue de calendrier (5) entraînée par la roue des heures (2). Une came (7), munie d'un élément d'accrochage (9), est solidaire de la roue de calendrier. Cette came entraîne une étoile (13) solidaire d'une came d'entraînement (14), qui coopère avec l'organe indicateur. La roue de calendrier (5) fait un tour toutes les 8 h et l'élément d'accrochage (9) fait tourner la came d'entraînement d'un angle de 120° toutes les 8 h.





RAPPORT DE RECHERCHE RECHERCHENBERICHT

Demande de brevet No.:
Patentgesuch Nr.:
5530/76

I.I.B. Nr.: **HO 12 049**

Documents considérés comme pertinents Einschlägige Dokumente		Revendications con- cernées Betrifft Anspruch Nr.	Domaines techniques recherchés Recherchierte Sachgebiete (INT. CL. ²)
Catégorie Kategorie	Citation du document avec indication, en cas de besoin, des parties pertinentes. Kennzeichnung des Dokuments, mit Angabe, soweit erforderlich, der massgeblichen Teile		
	<u>JA - A - 1034/69 (CITIZEN)</u> ----- <u>CH - B - 487 446 (CITIZEN)</u> - Colonne 3, ligne 36 à colonne 4, ligne 13; colonne 5, lignes 32 à 50; figures 1, 4. - Colonne 4, lignes 36 à 50; colonne 5, lignes 50 à 55; colonne 6, lignes 8 à 41; figures 1, 6 à 8. -----	I, 3 I, 2, 3 I	
			<p>Catégorie des documents cités Kategorie der genannten Dokumente:</p> <p>X: particulièrement pertinent von besonderer Bedeutung</p> <p>A: arrière-plan technologique technologischer Hintergrund</p> <p>O: divulgation non-écrite nichtschriftliche Offenbarung</p> <p>P: document intercalaire Zwischenliteratur</p> <p>T: théorie ou principe à la base de l'invention der Erfindung zugrunde liegende Theorien oder Grundsätze</p> <p>E: demande faisant interférence kollidierende Anmeldung</p> <p>L: document cité pour d'autres raisons aus andern Gründen angeführtes Dokument</p> <p>&: membre de la même famille, document correspondant Mitglied der gleichen Patentfamilie; übereinstimmendes Dokument</p>
Etendue de la recherche/Umfang der Recherche			
<p>Revendications ayant fait l'objet de recherches Recherchierte Patentansprüche:</p> <p>Revendications n'ayant pas fait l'objet de recherches Nicht recherchierte Patentansprüche:</p> <p>Raison: Grund:</p>			
Date d'achèvement de la recherche/Abschlussdatum der Recherche		Examineur I.I.B./I.I.B. Prüfer	
7.12.1976		SIGWALT / NADELHOFFER	

REVENDEICATIONS

1. Mouvement de montre à calendrier comportant un organe indicateur de date, de forme annulaire, à denture intérieure, une came d'entraînement mobile en rotation autour d'un axe, comportant un secteur en arc de cercle et un élément d'accrochage, capables de s'engager dans ladite denture, le premier pour la bloquer et le second pour l'entraîner d'un pas à chaque rotation de la came, et une liaison cinématique entre ladite came et une roue des heures montée au centre du mouvement, caractérisé en ce que ladite liaison cinématique comporte une roue de calendrier, entraînée en continu par la roue des heures à une vitesse supérieure à un tour en 12 h, une came intermédiaire formée d'un secteur en arc de cercle et d'un élément d'accrochage, solidaire de et coaxiale à la roue de calendrier, et une étoile solidaire de et coaxiale à la came d'entraînement entraînée de manière intermittente par la came intermédiaire.

2. Mouvement de montre selon la revendication 1, caractérisé en ce que la came d'entraînement et l'étoile constituent un organe d'entraînement muni d'un arbre, et en ce que ledit arbre est engagé dans une ouverture allongée ménagée dans la platine du mouvement, ledit organe d'entraînement étant mobile dans une direction perpendiculaire à l'arbre, de manière à pouvoir s'écarter et se rapprocher de la denture de l'organe indicateur.

3. Mouvement de montre selon la revendication 2, caractérisé en ce que ledit organe d'entraînement est sollicité par un organe élastique, qui maintient la came engagée dans la denture de l'organe indicateur.

4. Mouvement de montre selon la revendication 3, caractérisé en ce que l'organe élastique est un fil rectiligne logé dans une creusure de la platine et s'étendant entre la came et le fond de la creusure.

5. Mouvement de montre selon la revendication 1, caractérisé en ce que la roue de calendrier est entraînée, à raison d'un tour en 8 h, et en ce que la came intermédiaire est agencée de manière à faire tourner ladite étoile et la came d'entraînement par pas de 120° à chaque rotation complète, le doigt d'accrochage entraînant l'organe indicateur de date d'un pas de sa denture à chaque rotation complète de la came d'entraînement.

6. Mouvement de montre selon la revendication 5, caractérisé en ce que l'étoile comporte six branches et en ce que la came intermédiaire comporte un doigt radial et deux épaulements radiaux, situés de part et d'autre du doigt et adjacents chacun à une des extrémités du secteur en arc de cercle, le tout étant agencé de façon que le doigt et un des épaulements entraîne chacun une dent de l'étoile à chaque rotation complète de la came intermédiaire.

7. Mouvement de montre selon la revendication 1, caractérisé en ce que la denture interne de l'organe indicateur de date comporte des dents de forme triangulaire séparées par des entre-dents de largeur supérieure aux dents, et en ce que l'élément d'accrochage de la came d'entraînement est limité par un épaulement et par une échancrure, l'épaulement étant raccordé à une extrémité du secteur de cercle, tandis que le bord de l'échancrure se raccorde à l'autre extrémité de ce secteur de cercle.

La présente invention a pour objet un mouvement de montre à calendrier, comportant un organe indicateur de date, de forme annulaire, à denture intérieure, une came d'entraînement mobile en rotation autour d'un axe, comportant un secteur en arc de cercle et un élément d'accrochage, capables de s'engager dans ladite denture, le premier pour la bloquer et le second pour l'entraîner d'un pas à chaque rotation de la came, et une liaison cinématique entre ladite came et une roue des heures montée au centre du mouvement.

Des mouvements de montre à calendrier de ce genre sont déjà connus, notamment par la demande de brevet japonais N° 1034/69 et par le brevet suisse N° 487446. Les mécanismes d'entraînement, dont sont équipés ces mouvements connus, comportent des éléments actifs de type rotatif. En particulier, l'organe qui assure l'entraînement pas à pas de l'organe indicateur de date assure également, grâce à son secteur en arc de cercle qui coopère avec la denture interne de l'organe indicateur de date, le blocage de cet organe entre les périodes d'entraînement. Cette disposition permet de supprimer le montage d'un sautoir agissant dans la denture de l'organe indicateur de date. Un tel sautoir doit en effet être sollicité par un ressort, ce qui exige que le mécanisme d'entraînement et, en définitive, le moteur du mouvement développent à chaque commutation de l'organe indicateur un couple suffisant pour vaincre la résistance du ressort. Ainsi, la suppression du sautoir a pour conséquence que la force nécessaire pour déplacer l'organe de calendrier est beaucoup plus faible qu'avec des dispositifs à sautoir, ce qui simplifie considérablement toute la conception du mouvement de calendrier.

Toutefois, lorsqu'on désire assurer l'entraînement d'un organe indicateur de date au moyen d'une came en arc de cercle, qui entre les périodes d'entraînement assure son blocage, cette came doit être entraînée par intermittence et se déplacer à une vitesse relativement grande, afin d'assurer une commutation rapide. Dans les mouvements de montre connus mentionnés plus haut, ce mouvement intermittent à vitesse rapide est obtenu au moyen de trains d'engrenage d'une conception relativement compliquée intercalés entre la roue des heures et la came. Dans certains cas, ce train d'engrenage comporte une étoile à rotation intermittente et, pour maintenir cette étoile pendant ses périodes de repos, il reste nécessaire de prévoir un sautoir.

Les mouvements de montre du type mentionné en référence sont donc d'une conception compliquée et le but de l'invention est de les simplifier, afin de bénéficier pleinement des avantages d'une came d'entraînement formée d'un secteur en arc de cercle et d'un élément d'entraînement disposé entre les extrémités du secteur.

Dans ce but, le mouvement de montre, selon l'invention du genre mentionné au début, est caractérisé en ce que ladite liaison cinématique comporte une roue de calendrier entraînée en continu par la roue des heures à une vitesse supérieure à un tour en 12 h, une came intermédiaire formée d'un secteur en arc de cercle et d'un élément d'accrochage, solidaire de et coaxiale à la roue de calendrier, et une étoile solidaire de et coaxiale à la came d'entraînement entraînée de manière intermittente par la came intermédiaire.

On va décrire, ci-après, à titre d'exemple, une forme d'exécution du mouvement selon l'invention en se référant au dessin annexé dont :

les fig. 1 à 4 sont des vues en plan partiel de dessus montrant le mouvement dans différentes positions de fonctionnement.

Le dessin représente une partie d'un mouvement de montre-bracelet qui peut être un mouvement mécanique ou un mouvement électrique à affichage analogique par aiguilles. Les limites de la platine 1 ne sont pas représentées au dessin. Sur cette platine, sont montés une roue des heures 2 et un anneau indicateur de quantième 3, qui présente une denture interne 4 à trente et une dents triangulaires d'allure usuelle, séparées par des entre-dents de largeur supérieure aux dents elles-mêmes. L'anneau de quantième 3 peut être guidé par différents éléments, par exemple par un rebord périphérique (non représenté) de la platine, par le bord interne d'une creusure annulaire ménagée dans la platine, ou par un couvre-platine servant également à maintenir en place les autres éléments du mécanisme. Un mobile de calendrier 5 présente une denture 6 qui est en prise avec la denture de la roue des heures 2. Le rapport de multiplication entre ces deux mobiles est tel que le mobile 5 est entraîné à une vitesse constante, à raison d'un tour en 8 h. Le mobile 5 effectue donc trois tours en 24 h.

Sous la denture 6, s'étend une came 7 formée d'une pièce avec cette dernière, ou assemblée rigidement à celle-ci, et qui comporte un secteur en arc de cercle 8 s'étendant sur environ 270° et un doigt 9 dont la longueur est supérieure au rayon du secteur en arc de cercle 8. Le bord extérieur de ce secteur est limité par deux épaulements radiaux 10 et 11 disposés symétriquement par rapport au doigt 9 et limitant des encoches prévues de chaque côté de ce doigt. La came 7 coopère avec un organe d'entraînement de calendrier 12. Cet organe comporte tout d'abord une étoile 13 à six dents en forme de losange. Au-dessus de cette étoile s'étend une came d'entraînement 14, qui comprend un secteur en arc de cercle 15 coaxial à l'organe 12 et s'étendant sur un angle de près de 300°, et un élément d'accrochage qui, dans le cas particulier, est constitué par un épaulement 17 légèrement incliné par rapport au rayon du secteur en arc de cercle. Cet épaulement forme le flanc d'une encoche 16 ménagée dans la surface de came 15. Cette encoche est limitée par l'épaulement approximativement radial 17 et par une surface de raccordement 18 qui est convexe et s'étend depuis le fond de l'encoche 16, en se raccordant à la surface cylindrique 15.

L'organe 12 comporte un élément d'arbre 19 jouant le rôle de pivot, s'étendant en saillie vers le bas et engagé dans une ouverture allongée 20 découpée dans la platine. L'axe de cette ouverture est légèrement incliné par rapport à une direction tangentielle à l'anneau indicateur 3 et dans le sens qui correspond à l'avance de cet organe indicateur, c'est-à-dire le sens horaire vu à la fig. 1. Ainsi, l'organe d'entraînement 12 peut se déplacer en translation dans la direction donnée par l'ouverture allongée 20.

Comme on le voit à la fig. 1, le déplacement de l'organe 12 en direction de l'organe indicateur 3 est limité par le fait que la came 14 vient en contact avec les dents 4. Comme on le verra plus loin, l'organe 12 peut prendre différentes positions suivant l'orientation de l'encoche 16 par rapport à l'anneau 3. Les déplacements du pivot 19 dans l'ouverture 20 se font à l'encontre d'un ressort 21 qui est constitué d'un simple fil logé dans une creusure de la platine 1, de manière que son extrémité libre appuie contre le pivot 19, entre le niveau de la denture 13 et le fond de la creusure dans laquelle l'ouverture 20 est pratiquée.

La constitution du mécanisme est donc très simple, puisqu'elle ne comporte que trois pièces différentes: le mobile de calendrier 5, l'organe d'entraînement 12 et le ressort 21. Les deux organes mobiles peuvent être maintenus en place par la plaque de maintien de l'anneau de calendrier.

Le fonctionnement du mécanisme décrit apparaîtra mieux si l'on considère également les fig. 2 à 4.

En effet, la fig. 1 montre la position du mécanisme au moment où la commutation de l'organe 3 a commencé. Une des dents 4 est engagée dans l'encoche 16 et le doigt 9 accroche une des dents 13, de manière à faire tourner l'organe 12 autour de son axe. Comme on le voit à la fig. 2, une fois que le doigt 9 fait tourner l'organe 12, le flanc 10 de la came 7 accroche la dent 13 suivante, de sorte que le mouvement de rotation de l'organe 12 se poursuit jusqu'à ce que l'anneau 3 ait avancé d'un pas de sa denture. Si, durant ce déplacement, l'organe 12 se déplace en translation contre l'action du ressort 21, la fonction de commutation n'est pas perturbée, étant donné que le flanc 10 de la came 7 provoque une rotation forcée de l'organe 12.

La fig. 3 montre la position du mécanisme au moment où la commutation est terminée. L'encoche 16 a passé au-delà de la dent 4 qui vient d'être déplacée dans le sens horaire, et une partie de la surface de came 15 s'appuie sur deux dents 4 voisines sous l'action du ressort 21. De plus, la partie circulaire 8

de la surface de came 7 est maintenant engagée entre deux dents 13 de l'organe 12. Bien qu'un certain jeu subsiste entre l'une des dents 13 et la surface en arc de cercle 8, tout mouvement de rotation de l'organe 12 ayant une amplitude sensible est bloqué.

D'autre part, même si, par suite d'un choc par exemple, l'organe 12 était déplacé en translation contre l'action du ressort 21 jusqu'à ce que son pivot 19 bute contre l'extrémité supérieure de l'ouverture 20, les dents 4 ne seraient pas suffisamment dégagées de la surface 15 pour qu'une rotation intempestive de l'anneau de quantième soit possible. La fig. 4 montre la situation lors d'un choc qui a tendance à faire tourner l'anneau 3 dans le sens horaire. Une des dents 4 repousse l'organe 12 jusqu'à ce que le pivot 19 bute contre l'extrémité de la fente 20, sans que cela entraîne un risque de déplacement intempestif. Après le choc, le ressort 21 ramène le centre de l'organe 12 dans la position de la fig. 3.

La situation représentée à la fig. 3 est donc une situation stable dans laquelle l'anneau de quantième 3 est bloqué et les déplacements possibles de l'organe 12 en translation sont suffisamment limités pour que sa fonction de blocage soit assurée. Dans cette situation, l'organe de calendrier 5 continue à être entraîné dans le sens antihoraire par la roue des heures 2. Après un laps de temps un peu inférieur à 8 h, le doigt 9 se représentera dans la même orientation qu'à la fig. 1, de sorte que l'organe 12 tournera autour de son axe de deux pas de sa denture. Toutefois, vu la longueur de la surface cylindrique 15, cette rotation de 120° ne provoque aucun déplacement de l'organe 12 en translation, et l'organe de calendrier reste bloqué. Un troisième mouvement de rotation de 120° aura lieu 8 h plus tard, lorsque le doigt 9 se présentera pour la seconde fois dans l'orientation de la fig. 1, et ce second mouvement de rotation se déroulera également sans entraîner le déplacement de l'organe de quantième. Ce n'est donc qu'après que l'organe 5 a effectué trois tours sur lui-même que l'on se retrouve dans la position de la fig. 1 et, dès que le doigt 9 a commencé à faire tourner l'organe 12 autour de son axe, l'encoche 16 se trouve au droit de la dent arrière contre laquelle cet organe s'appuie, de sorte qu'elle s'engage sur cette dent par un déplacement en translation de l'organe 12 commandé par le ressort 21. Une fois que l'accrochage a eu lieu, la suite du mouvement de rotation de l'organe de calendrier 5 entraîne l'avance de l'organe de quantième.

Dans d'autres formes d'exécution, la came de l'organe 12 pourrait, le cas échéant, comporter plusieurs encoches 16 séparées les unes des autres par des portions en arc de cercle. Dans ce cas, le mobile de calendrier 5 pourrait, soit présenter un nombre de doigts différents de un, soit engrener avec la roue des heures par un rapport de multiplication différent de 3 à 2. De nombreuses variantes du dispositif décrit peuvent donc être imaginées en combinant ces solutions partielles différentes. Les éléments d'accrochage de l'organe 12 pourraient aussi être des éléments saillants.

On a ainsi réalisé un mécanisme d'entraînement dont la réalisation est très simple, en particulier par le fait qu'il ne comporte que très peu de pièces, ces dernières étant faciles à usiner et à monter. On remarquera en particulier que l'opération d'ajustage des sautoirs est complètement éliminée. Du fait de sa simplicité, le mécanisme est également très fiable.

Enfin, il permet d'effectuer des corrections de la position de l'indicateur 3 en actionnant la roue des heures 2, au moyen du mécanisme de mise à l'heure usuel. Un déplacement alternatif entre 10 h 30 et minuit et vice versa provoque la commutation de l'anneau 3.

FIG. 4

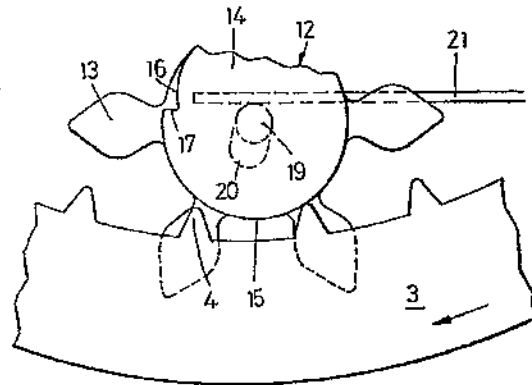


FIG. 1

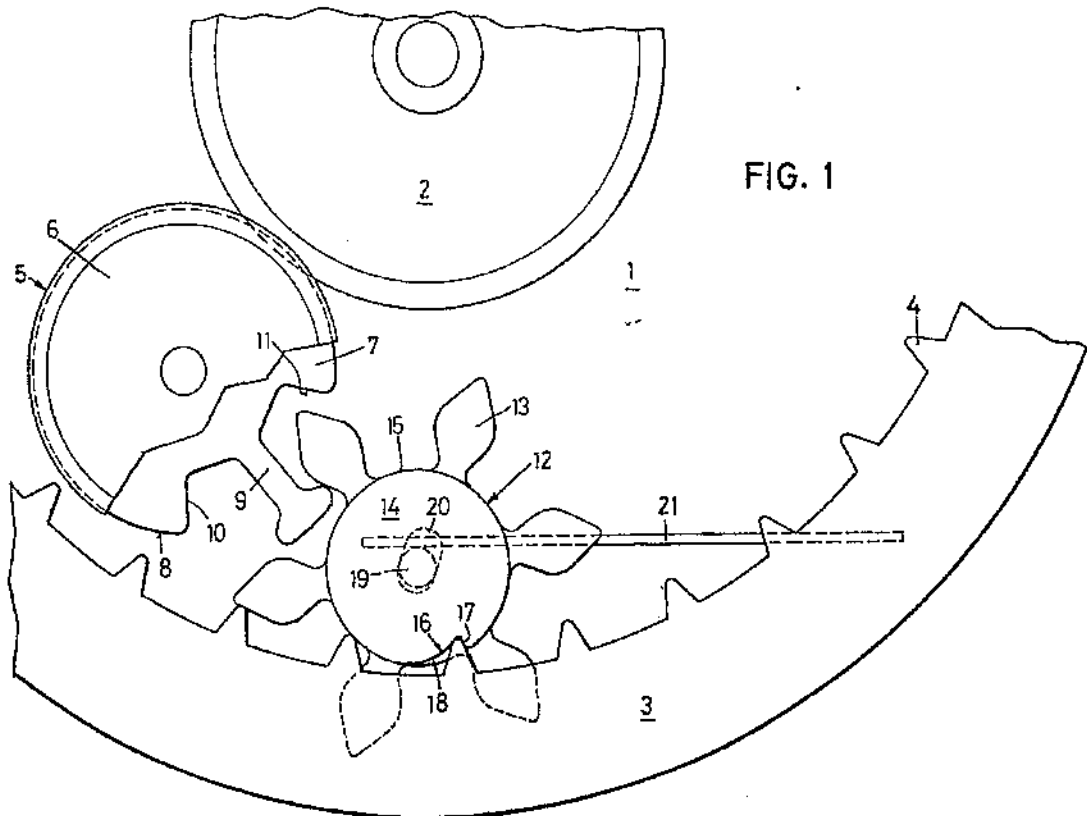


FIG. 2

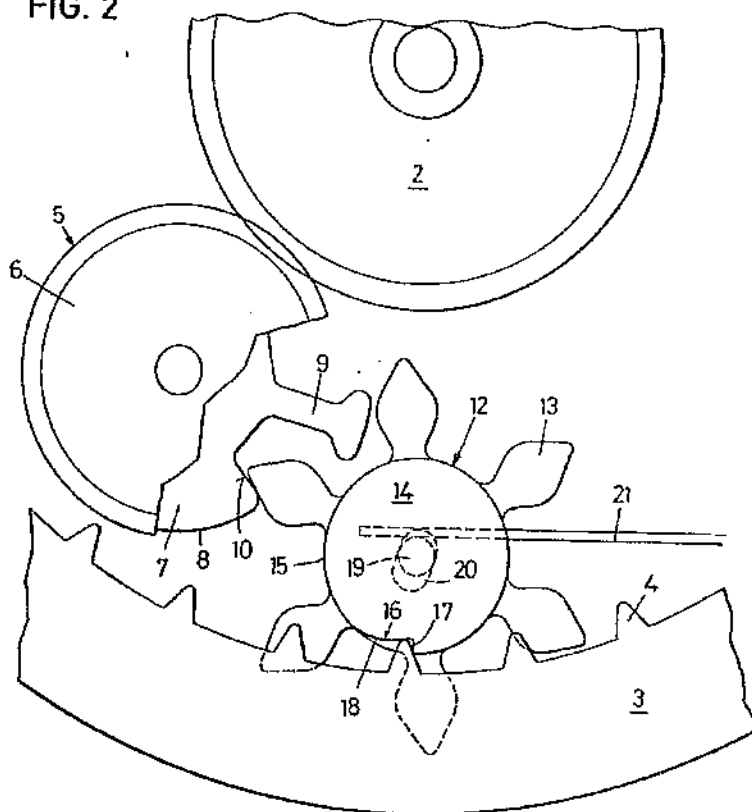


FIG. 3

