



CONFÉDÉRATION SUISSE  
OFFICE FÉDÉRAL DE LA PROPRIÉTÉ INTELLECTUELLE

CH 647 376 G A3

Int. Cl. 4: G 04 B 37/00

**Demande de brevet déposée pour la Suisse et le Liechtenstein**  
Traité sur les brevets, du 22 décembre 1978, entre la Suisse et le Liechtenstein

**FASCICULE DE LA DEMANDE A3**

① Numéro de la demande: 2788/82

① Requéran(t)s:  
Les Fabriques d'Assortiments Réunies, Le Locle

② Date de dépôt: 06.05.1982

② Inventeur(s):  
Baillod, Claude, Cormondrèche

④ Demande publiée le: 31.01.1985

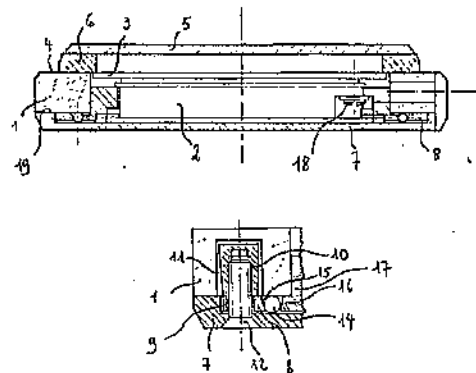
④ Mandataire:  
Société Générale de l'Horlogerie Suisse S.A.,  
ASUAG, Neuchâtel

④ Fascicule de la demande  
publié le: 31.01.1985

⑤ Rapport de recherche au verso

**⑤ Boîte de montre.**

⑤ La boîte de montre comprend notamment une carrure (1) en un matériau dur fritté et un fond (7) assujéti de façon amovible à la partie inférieure de cette carrure. Elle comporte une bague de fixation (8) du fond (7) rigidement assujéti sur le pourtour de l'ouverture inférieure de la carrure au moyen d'une pluralité de plots taraudés (10) solidaires de la bague (8) et fixés à demeure dans des trous (11) de réception réservés dans la carrure avant son frittage, le fond étant maintenu contre la carrure au moyen de vis (12) traversant ce dernier ainsi que la bague, et s'engageant dans les plots taraudés.





Eidgenössisches Amt für geistiges Eigentum  
 Bureau fédéral de la propriété intellectuelle  
 Ufficio federale della proprietà intellettuale

**RAPPORT DE RECHERCHE  
 RECHERCHENBERICHT**

Demande de brevet No.:  
 Patengesuch Nr.:  
**CH 2788/82**

HO 14600

Documents considérés comme pertinents Einschlägige Dokumente		
Catégorie Kategorie	Citation du document avec indication, en cas de besoin, des parties pertinentes. Kennzeichnung des Dokuments, mit Angabe, soweit erforderlich, der massgeblichen Teile	Revendications con- cernées Betrifft Anspruch Nr.
A	<u>FR - A - 2 397 668 (KLINGENBERG)</u>  * page 3, lignes 7-11; page 6, lignes 15-25; figure 2 *	1,4,8,9
A	<u>CH - B - 625 383 (RUEDIN)</u>  * page 3, colonne 2, lignes 5-15; figure 2 *	1
A	<u>CH - A - 187 745 (MORF)</u>  * en entier *	5
A	<u>DE - U - 81 36 009 (PFISTERER)</u>  * figures 1,2 *	5
A	<u>FR - A - 2 162 353 (PIQUEREZ)</u>  * page 3, lignes 8-12; figure 3 *	6

Rapport de recherche établi sur la base des dernières revendications transmises avant le commencement de la recherche.  
 Der Recherchenbericht wurde mit Bezug auf die letzte, vor der Recherche übermittelte, Fassung der Patentansprüche erstellt.

Etendue de la recherche/Umfang der Recherche

Revendications ayant fait l'objet de recherches  
 Recherchierte Patentansprüche: **ensemble**

Revendications n'ayant pas fait l'objet de recherches  
 Nicht recherchierte Patentansprüche:  
 Raison:  
 Grund:

Catégorie des documents cités  
 Kategorie der genannten Dokumente  
 X: particulièrement pertinent à lui seul  
 von besonderer Bedeutung allein betrachtet  
 Y: particulièrement pertinent en combinaison avec un autre document de la même catégorie  
 von besonderer Bedeutung in Verbindung mit einer anderen Veröffentlichung derselben Kategorie  
 A: arrière-plan technologique  
 technologischer Hintergrund  
 O: divulgation non-écrite  
 mündliche Offenbarung  
 P: document intercalaire  
 Zwischenliteratur  
 T: théorie ou principe à la base de l'invention  
 der Erfindung zugrunde liegende Theorien oder Grundsätze  
 E: document de brevet antérieur, mais publié à la date de dépôt ou après cette date  
 älteres Patentedokument, das jedoch erst am oder nach dem Anmeldedatum veröffentlicht worden ist  
 D: document cité dans la demande in der Anmeldung angeführtes Dokument  
 L: document cité pour d'autres raisons aus anderen Gründen angeführtes Dokument

&: membre de la même famille, document correspondant.  
 Mitglied der gleichen Patentfamilie; übereinstimmendes Dokument

Date d'achèvement de la recherche/Abschlussdatum der Recherche  
**05-01-1983**

### REVENDEICATIONS

1. Boîte de montre comprenant notamment une carrure en un matériau dur fritté et un fond assujéti de façon amovible à la partie inférieure de cette carrure, caractérisée en ce qu'elle comporte une bague de fixation du fond rigidement assujéti sur le pourtour de l'ouverture inférieure de la carrure au moyen d'une pluralité de plots taraudés fixés à demeure dans des trous de réception réservés dans la carrure avant son frittage, le fond étant maintenu contre la carrure au moyen de vis traversant ce dernier ainsi que la bague, et s'engageant dans lesdits plots taraudés.

2. Boîte de montre selon la revendication 1, caractérisée en ce que les plots taraudés sont solidaires de la bague.

3. Boîte de montre selon la revendication 1 ou la revendication 2, caractérisée en ce que les dimensions des trous réservés dans la carrure sont suffisantes pour permettre un positionnement précis de la bague de fixation du fond malgré d'éventuelles variations dimensionnelles consécutives au frittage.

4. Boîte de montre selon l'une des revendications précédentes, caractérisée en ce qu'un joint d'étanchéité est comprimé entre le fond et la carrure, la retenue radiale de ce joint étant assurée extérieurement par ladite bague de fixation du fond, et intérieurement par une collerette prévue sur la périphérie extérieure d'un cercle porte-mouvement placé dans la carrure, cette collerette s'engageant entre le fond et la partie inférieure de la carrure.

5. Boîte de montre selon l'une des revendications précédentes, caractérisée en ce que la carrure présente, sur deux côtés extérieurs opposés, un dégagement pour la mise en place d'une pièce de fixation d'un bracelet, des goupilles solidaires du fond étant prévues pour s'engager dans des trous correspondants de ladite pièce lors de la mise en place du fond, de manière à en assurer la retenue axiale et radiale.

6. Boîte de montre selon la revendication 5, caractérisée en ce que ladite pièce de fixation est constituée par le premier maillon du bracelet.

7. Boîte de montre selon l'une des revendications précédentes, caractérisée en ce qu'elle comporte en outre une glace solidaire d'un talon périphérique lui-même assujéti rigidement sur le pourtour de l'ouverture supérieure de la carrure, le bord intérieur du talon faisant saillie au moins partiellement dans ladite ouverture de manière à constituer un appui axial pour le cadran d'un mouvement susceptible d'être introduit par l'ouverture inférieure de la carrure.

8. Boîte de montre selon l'une des revendications précédentes, caractérisée en ce que les surfaces supérieure et inférieure de la carrure sont planes.

9. Boîte de montre selon l'une des revendications précédentes, caractérisée en ce que la carrure est réalisée en un matériau céramique fritté.

La présente invention concerne une boîte de montre en un matériau dur fritté, par exemple en céramique.

Elle propose en particulier une construction parfaitement adaptée à la réalisation de telles boîtes de montres étanches, dont la carrure est simple à réaliser, dont l'assemblage est aisé, dont le fond est amovible, et dont l'épaisseur peut être réduite suffisamment pour obtenir des boîtes de montres plates et élégantes.

Selon un premier aspect de l'invention, on a prévu d'utiliser, pour réaliser le montage du fond amovible, une

bague de fixation et des plots taraudés destinés à recevoir des vis de fixation du fond, cette bague étant montée à demeure à la partie inférieure de la carrure, après son positionnement précis, grâce à l'engagement de ces mêmes plots dans des trous de réception réservés dans la carrure avant son frittage.

Selon d'autres aspects, l'invention propose également des moyens particuliers de positionnement d'un joint d'étanchéité entre le fond et la carrure, de fixation d'un bracelet, ainsi que l'utilisation d'une glace à talon montée à demeure à la partie supérieure de la carrure pour former un appui pour le cadran.

L'invention sera bien comprise à la lecture de la description suivante, faite en liaison avec les dessins joints, parmi lesquels:

la figure 1 est une vue de dessous d'une boîte de montre selon l'invention;

la figure 2 est une vue en coupe selon la ligne II-II de la figure 1;

la figure 3 est une vue en élévation et en coupe partielle selon la ligne III-III de la figure 1;

la figure 4 est une vue du dessus de la carrure de la boîte de montre de la figure 1;

la figure 5 est une vue en coupe selon la ligne V-V de la figure 4;

la figure 6 est une vue de dessus de la bague de fixation de la boîte de montre de la figure 1;

la figure 7 est une vue en coupe partielle montrant l'assemblage du fond et de la carrure de la figure 1;

la figure 8 est une vue du dessus du fond de la boîte de montre de la figure 1;

la figure 9 est une vue de dessus d'une pièce de fixation du bracelet de la boîte de montre de la figure 1; et

la figure 10 est une vue élévation du cercle d'encagement de la boîte de montre de la figure 1.

Comme on le voit au mieux dans les figures 1 à 3, la boîte de montre selon l'invention comprend notamment une carrure 1 en un matériau dur fritté, par exemple en une céramique du type du rubis ou du saphir. La carrure 1 présente un passage axial susceptible de recevoir un mouvement 2 muni d'un cadran 3. Sur la surface supérieure plane 4 de la carrure 1 est assujéti, par exemple par collage, une glace 5 pourvue d'un talon périphérique 6. De préférence, la glace 5 et le talon 6 ou l'une au moins de ces pièces, sont réalisées en saphir de manière à être intrayables. Sur une partie au moins de l'ouverture supérieure de la carrure 1, le talon 6 fait saillie radialement vers l'intérieur au delà de la surface 4, et constitue ainsi un appui axial pour le cadran 3, après que le mouvement ait été introduit dans la carrure par son ouverture inférieure. Ainsi, la hauteur du talon 6 déterminera celle de l'espace réservé aux aiguilles.

A la partie inférieure, limitée par une surface plane 19, est monté de manière amovible un fond 7. Ce fond est maintenu contre la carrure grâce à une bague de fixation 8 rigidement assujéti sur le pourtour inférieur de la carrure. A cet effet, la bague 8 (fig. 6) comprend des passages 9 à l'endroit desquels sont fixés, par exemple par soudage, des plots taraudés 10 qui viennent s'engager dans des trous de réception 11, réservés dans la carrure avant son frittage, dans lesquels ils sont fixés à demeure. Pour faciliter leur ancrage, ces plots 10 peuvent présenter une section extérieure polygonale, et de dimension plus grande à leur extrémité opposée à celle où est opérée leur jonction avec la bague 8. Pour prendre en compte d'éventuelles variations dimensionnelles de la carrure au moment du frittage, les trous 11 présentent une section bien supérieure à celle des plots 10. Le positionnement précis de la bague 8 avant le scellement des plots 11, par exemple par collage ou par

soudage, peut alors être effectué, par exemple au moyen d'un posage adéquat.

Selon un autre mode de réalisation non représenté, les plots 10 peuvent être formés par remplissage des trous de réception 11, après frittage de la carrure, au moyen de soudure ou d'un matériau de faible dureté dans lequel des taraudages peuvent ensuite être pratiqués.

La retenue du fond est alors assurée par un jeu de vis 12 engagées dans les ouvertures 13 du fond 7 (fig. 7 et 8), qui traversent les passages 9 de la bague 8 et viennent en prise dans les plots taraudés 10. L'étanchéité est réalisée par un joint torique 14 comprimé entre le fond 7 et la carrure 1 au moment du vissage des vis 12. Le maintien radial du joint 14 est assuré extérieurement par la bague 8 dont le bord intérieur peut être muni d'un biseau 15 et intérieurement par une collerette 16 prévue sur la périphérie extérieure d'un cercle porte-mouvement 17. Lorsque le cercle porte-mouvement, auquel le mouvement 2 peut être fixé au moyen de vis

18 (fig. 2) est en place dans la carrure, cette collerette s'engage entre le fond 7 et la partie en regard de la carrure 1.

Pour assurer l'assujettissement d'un bracelet, la carrure 1 comporte, sur deux de ses côtés opposés, un dégagement 20 permettant de recevoir une pièce de fixation du bracelet 21. Cette pièce 21 (fig. 9) peut former le premier maillon du bracelet, ou simplement porter des cornes 22 entre lesquelles un bracelet peut être monté, par exemple au moyen d'une barrette à ressort. Elle comporte des passages 23 dans lesquels peuvent venir s'engager des goupilles 24 montées en position correspondante sur le fond 7 (fig. 3 et 8), en regard des dégagements 20 de la carrure, lors de la mise en place de ce fond.

Bien qu'elle ait été décrite en relation avec l'un de ses modes de réalisation particuliers, la présente invention ne s'y trouve nullement limitée, mais elle est au contraire susceptible de faire l'objet de nombreuses modifications et variantes qui apparaîtront à l'homme du métier.

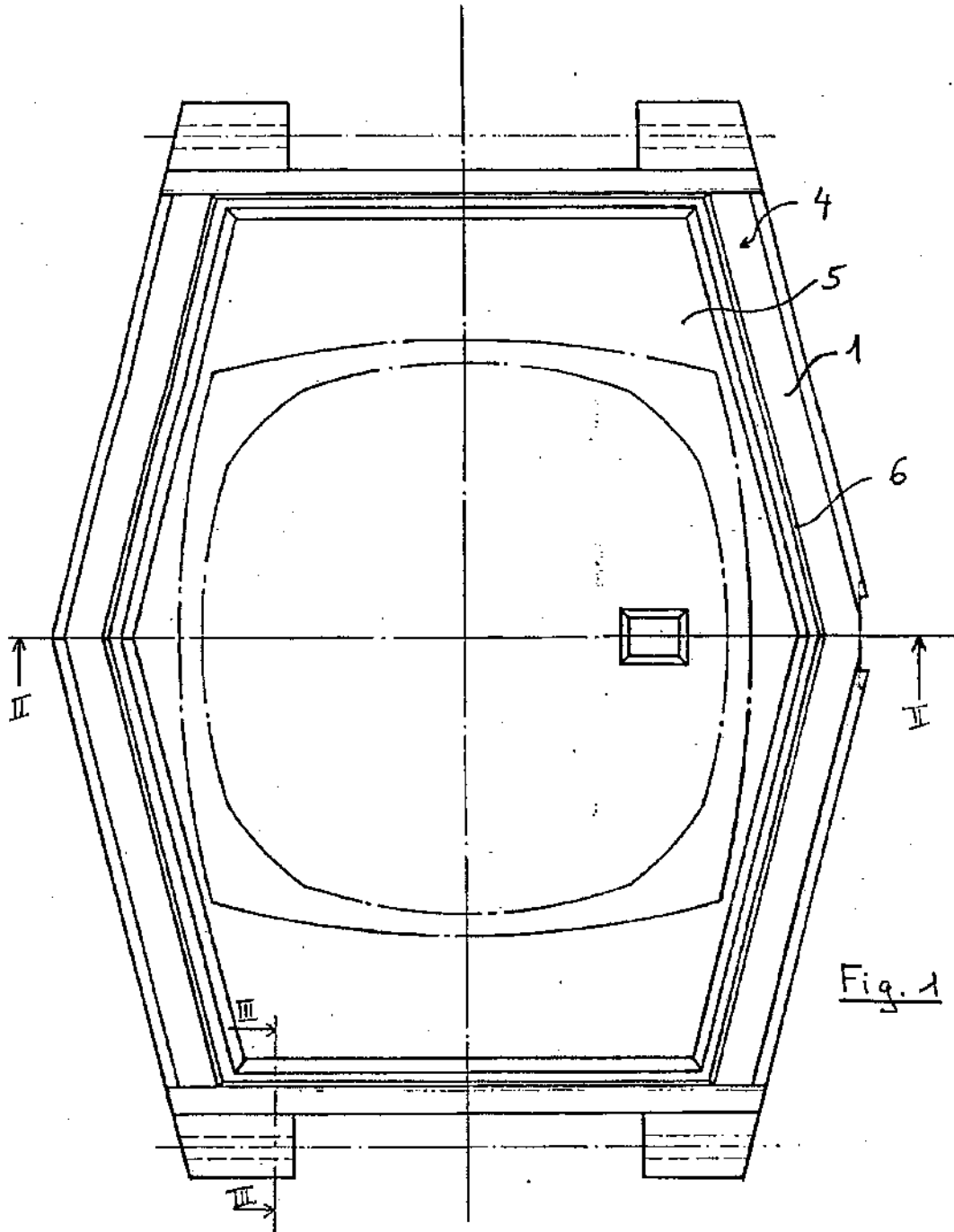


Fig. 1

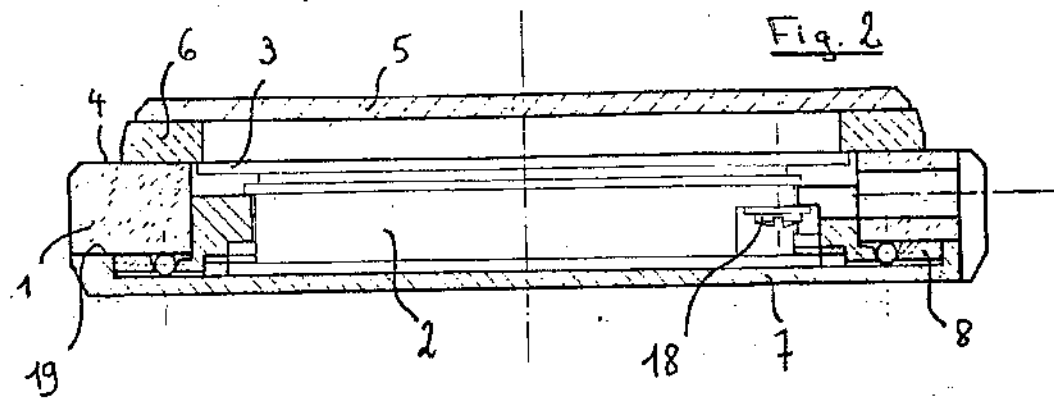


Fig. 2

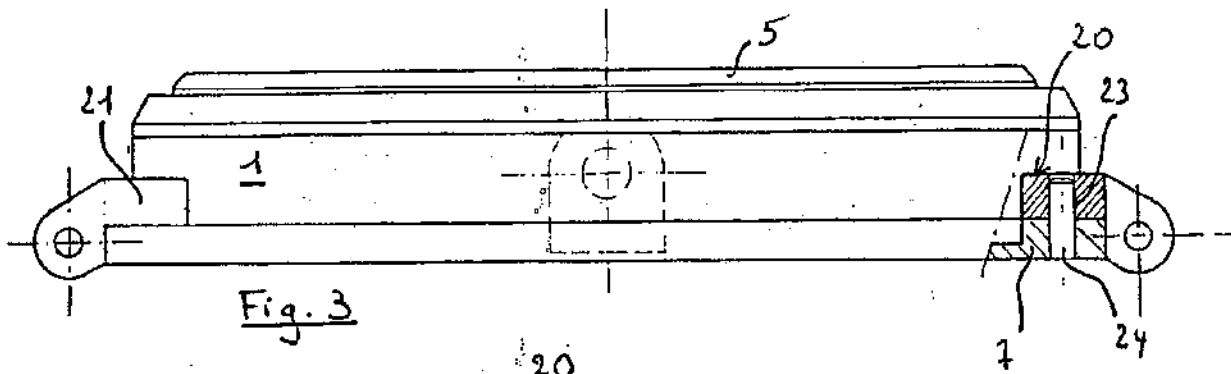


Fig. 3

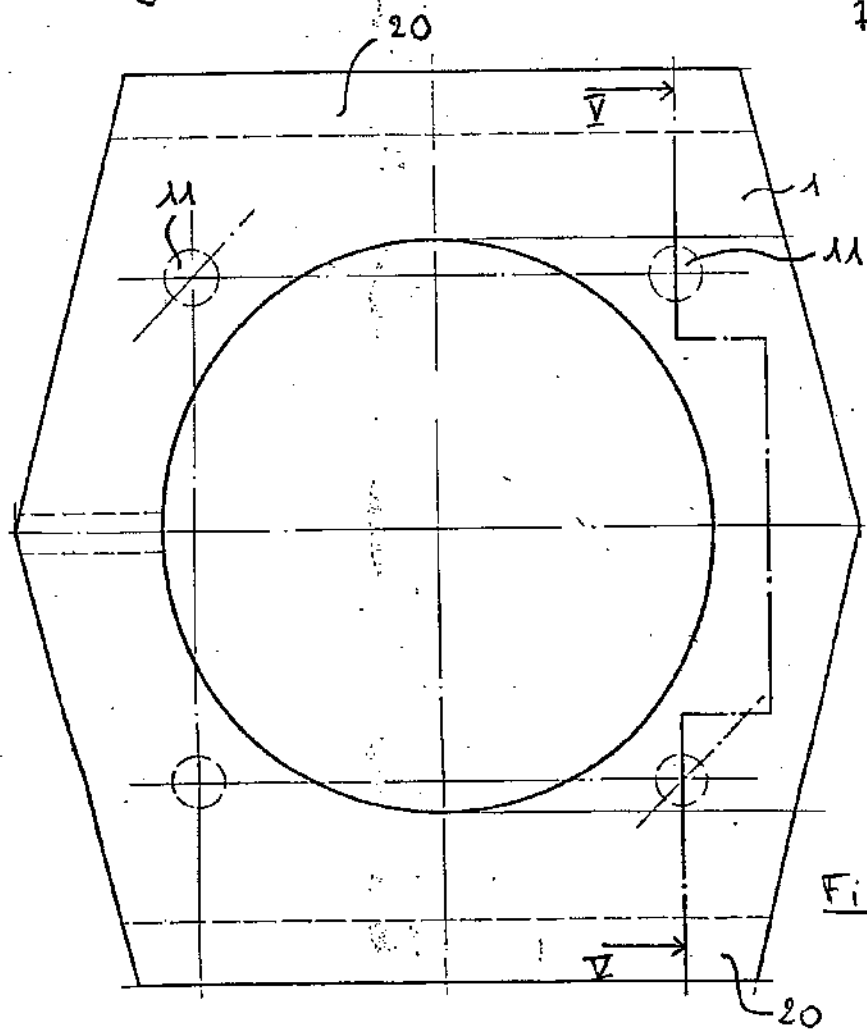


Fig. 4

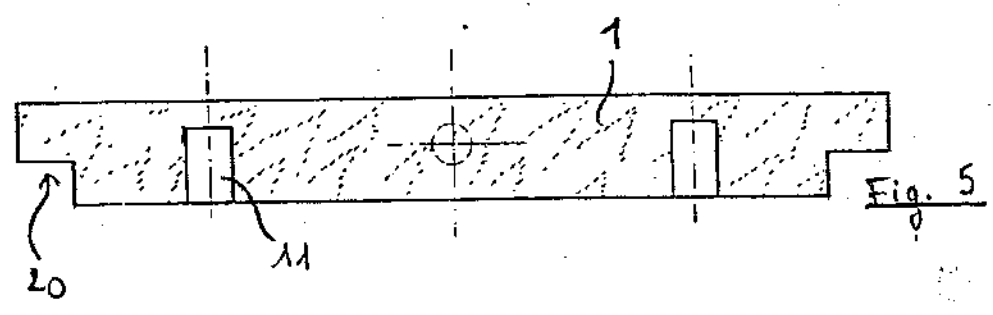
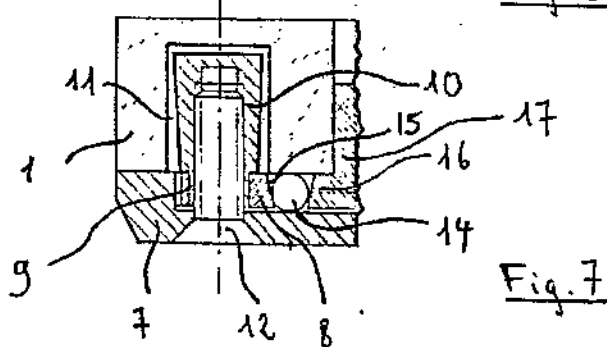
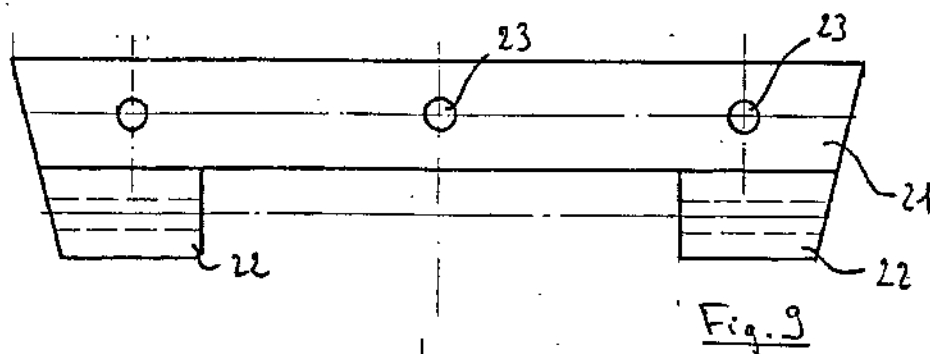
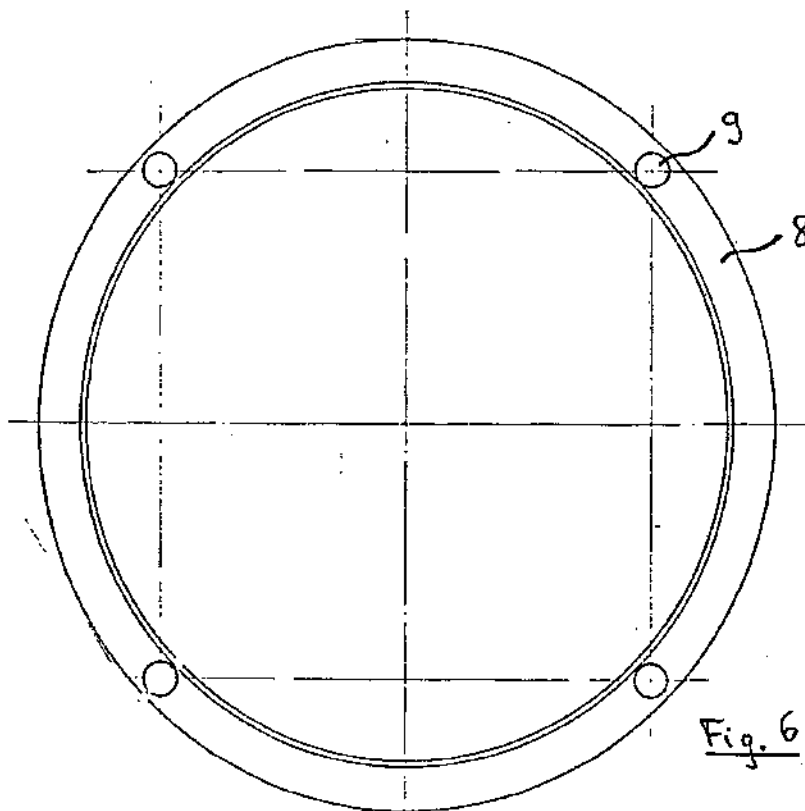


Fig. 5



647 376 G

4 feuilles feuille 4

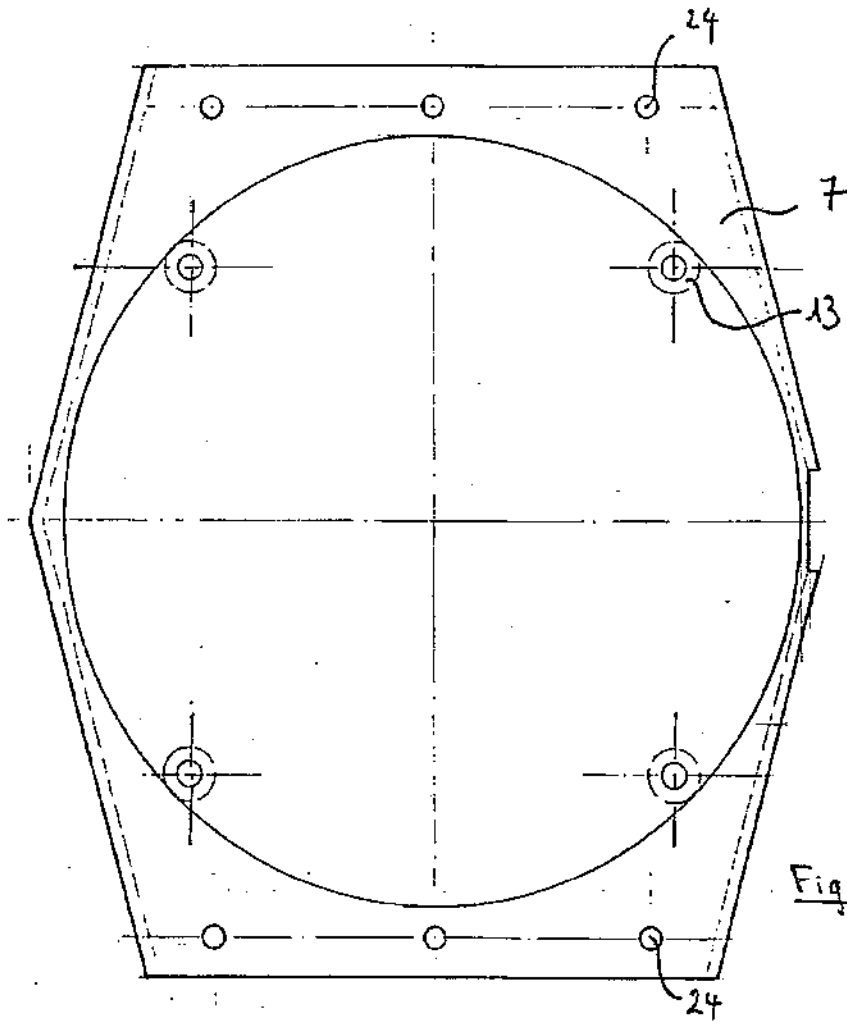


Fig. 8

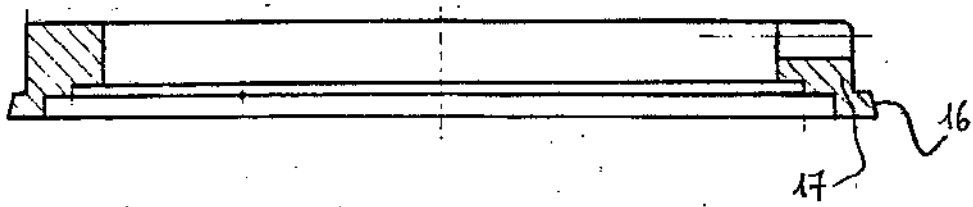


Fig. 10