

EXPOSÉ D'INVENTION

Publié le 16 octobre 1922

N^o 96498(Demande déposée: 3 juin 1921, 17³/₄ h.)

Classe 71b

BREVET PRINCIPAL

TAVANNES WATCH CO. S. A., Tavannes (Suisse).

Pont à chatons pour mouvements d'horlogerie.

L'objet de l'invention est un pont à chatons pour mouvements d'horlogerie, en particulier un pont de balancier.

Ce pont est caractérisé par le fait qu'il comporte un trou rond dans lequel sont montés deux chatons, superposés l'un à l'autre, et dont l'un, portant un contre-pivot, est chassé à force dans ledit trou, tandis que l'autre chaton, portant une pierre percée, est exactement ajusté dans ce trou par une partie cylindrique appropriée et présente une oreille, logée dans un évidement du pont et fixée à ce dernier.

Le dessin ci-joint montre, à titre d'exemple, partiellement une forme d'exécution de l'objet de l'invention.

La fig. 1 en est une vue en plan, tandis que

La fig. 2 en est une coupe.

Le pont de balancier 1 est percé d'un trou rond 2 dans lequel sont montés deux chatons 3 respectivement 4. Le chaton 3 porte le contre-pivot 5 pour l'axe 6 du balancier; il est cylindrique et chassé à force dans la partie supérieure du trou 2. Le cha-

ton 4 comporte une partie cylindrique 4 appropriée au trou 2 et une oreille 4''; la partie 4' est exactement ajustée dans le trou 2, tandis que l'oreille 4'' est logée dans un évidement 2' de la planche du pont 1 où elle est fixée au moyen d'une vis 8. Au centre de la partie cylindrique 4' se trouve la pierre percée 7 dans laquelle tourne le pivot de l'axe 6.

La partie cylindrique 4' du chaton 4 peut être rectifiée d'après le trou de la pierre.

L'invention est applicable non seulement au pont de balancier, mais aussi à d'autres ponts d'un mouvement d'horlogerie.

REVENDICATION:

Pont à chatons pour mouvements d'horlogerie, caractérisé en ce qu'il comporte un trou rond dans lequel sont montés deux chatons, superposés l'un à l'autre, et dont l'un, portant un contre-pivot, est chassé à force dans ledit trou, tandis que l'autre chaton, portant une pierre percée, est exactement ajusté dans ce trou par une partie cylindrique appropriée et présente une oreille, logée

dans un évidement du pont et fixée à ce dernier.

est fixé au pont, par son oreille, au moyen d'une vis.

SOUS-REVENDICATION:

Pont à chatons suivant la revendication, dont le chaton portant la pierre percée

TAVANNES WATCH CO. S.A.
Mandataire: W. KOELLIKER, Bienne.

FIG.1

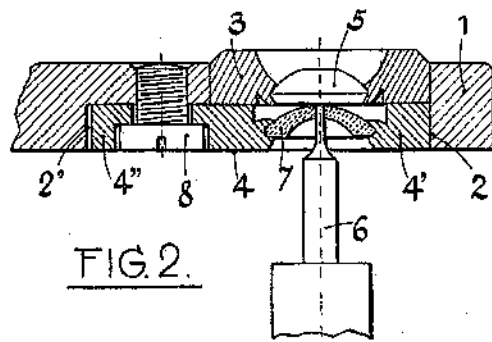
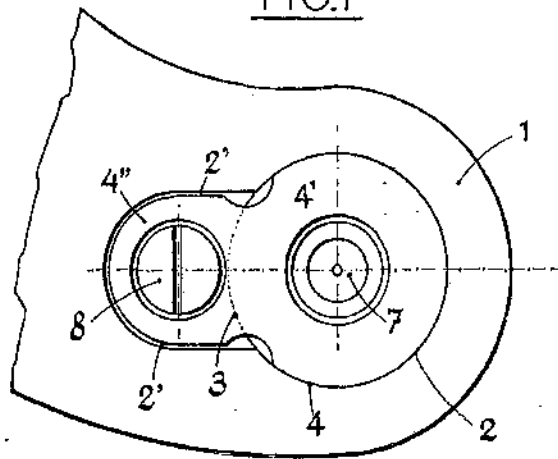


FIG.2.

