



AUSGEGEBEN AM
21. JUNI 1930

REICHSPATENTAMT
PATENTSCHRIFT

№ 500 500

KLASSE 83a GRUPPE 14

T 37565 IX/83a

Tag der Bekanntmachung über die Erteilung des Patents: 5. Juni 1930

Tavannes Watch Co. S. A. in Tavannes, Schweiz

Vorrichtung zur Befestigung des Zifferblattes an dem Uhrwerk

Patentiert im Deutschen Reiche vom 17. September 1929 ab

Die Priorität der Anmeldung in der Schweiz vom 9. September 1929 ist in Anspruch genommen.

Die Erfindung betrifft eine Vorrichtung zur Befestigung des Zifferblattes an dem Uhrwerk, mit einer Welle, deren eines Ende bis zu den Brücken des Uhrwerkes reicht und die mit einem zur Befestigung des Zifferblattes dienenden Exzenter versehen ist.

Es sind Vorrichtungen solcher Art bekannt, in denen das in der Platine gelagerte Exzenter oder an dessen Stelle ein gleichartig wirkendes Schraubengewinde beim Drehen in das verhältnismäßig weiche Material eines in die Platine eindringenden Zifferblattfußes einschneidet und dadurch das Zifferblatt festhält. Bei Drehung des Gewindes oder des Exzenters wird aber auf den Zifferblattfuß ein Druck in ungefähr tangentialer Richtung ausgeübt, und das Exzenter wirkt wie eine Fräse, indem er das Material des Zifferblattfußes fortschabt, so daß dieser Fuß, wenn das Zifferblatt einige Male gelöst und befestigt wird, bald verdorben ist.

Diese Nachteile werden gemäß der Erfindung dadurch umgangen, daß das Exzenter auf den Zifferblattfuß über ein Zwischenteil wirkt, welches den Fuß in der Platine feststellt, indem es senkrecht auf den Umfang des Fußes wirkt. Zweckmäßigerweise kann als Zwischenteil eine Feder verwendet werden. Das Exzenter kann dann das harte Material

der Feder nicht zerstören, während die Feder nicht in bezug auf den Fuß verschoben, sondern nur gegen den Fuß gepreßt wird, so daß das Material des Fußes nicht mehr fortgeschabt, sondern zusammengedrückt wird.

Die Zeichnungen stellen beispielsweise Ausführungsformen der Erfindung dar.

Abb. 1 und 2 zeigen eine Ausführungsform im Schnitt und in Aufsicht.

Abb. 3 und 4 zeigen Schnitt und Aufsicht einer zweiten Ausführungsform.

Abb. 5 bis 7 und 10 und 11 zeigen Aufsicht auf verschiedene Ausführungsformen.

Abb. 8 und 9 stellen eine andere Ausführungsform dar.

Abb. 12 bis 21 zeigen weitere Ausführungsformen teils im Schnitt, teils in Aufsicht.

Bei der Ausführungsform gemäß Abb. 1 und 2 besitzt das Zifferblatt 1 einen Fuß 2. An der Platine 3 ist eine Brücke 4 befestigt. An der hinteren Fläche der Platine (an welcher sich die Brücken abstützen) sind zwei kreisförmige Nuten 5 und 6 eingedreht. Die Nut 6 dient zur Aufnahme einer Feder 8 und hat in der Mitte ein Loch 7, in welches der Fuß 2 eingreift. Die Nut 5 stellt in ihrer Mitte einen Zapfen 9 dar. Eine Welle 10 ist durch die Brücke 4 hindurchgeführt. Das hintere Ende dieser Welle schließt mit der Brücke

ab, während das andere Ende ein Exzenter 11 besitzt. Auf der vorderen Seite, d. h. der dem Zifferblatt zugekehrten Seite, besitzt das Exzenter 11 eine Bohrung 12, in welche der Zapfen 9 eingreift.

In Ruhe, d. h. wenn die Vorrichtung auseinandergenommen ist, haben das Exzenter 11 und die Feder 8 die in Abb. 2 punktiert dargestellte Lage. Der kleinste Radius des Exzenters ist der Feder zugekehrt. Diese gibt das Loch 7 frei, derart, daß der Fuß 2 in das Loch hineingeschoben oder aus diesem herausgezogen werden kann. Um das Zifferblatt zu befestigen, genügt es, das Exzenter nach links, z. B. mittels eines Schraubenziehers, zu drehen, den man in einen an dem hinteren Ende der Welle 10 befindlichen Schlitz 13 gesteckt hat. Durch die Drehung der Welle 10 wird die Feder 8 in Wirklage gebracht und drückt leicht gegen den Zapfen, und zwar senkrecht gegen seinen Umfang. Der Zapfen stützt sich gegen die Platine und ist so festgestellt.

Bei der Ausführungsform gemäß Abb. 3 und 4 ist an der Platine nur eine einzige Vertiefung angebracht, die die Feder 8 aufnimmt. In diese Vertiefung mündet das Loch für den Fuß. Gleichzeitig dient diese Vertiefung zur Aufnahme des Exzenters. Dieses dreht sich um den Zapfen 14, der nicht aus einem Stück mit der Platine hergestellt ist, sondern in eine in der Platine befindliche Bohrung eingeschlagen ist.

Die Ausführungsformen gemäß Abb. 5 bis 7 und 10 und 11 besitzen eine besonders gebogene Feder 15, die in eine entsprechend geformte Vertiefung 16 der Platine eingeklassen ist. Die Welle 10 (Abb. 5) hat einen kleinen Stift 17, der als Merkzeichen dient und anzeigt, welche Lage der kleinste Radius des Exzenters hat. Die Welle gemäß Abb. 6 ist an Stelle des Stiftes 17 mit einer Schrägfläche 18 und die der Abb. 7 mit zwei einen Winkel bildenden Schrägflächen 19 versehen.

Bei den Ausführungsformen gemäß Abb. 8 und 9 ist ein Schlitz 32 vorgesehen. Bei diesen Ausführungsformen ist die Losstellung des Exzenters in bezug auf die Brückenseite des Gehwerkes durch einen Pfeil 33 angezeigt. (Dieser Pfeil ist bei den Ausführungsformen 5 bis 7 nicht dargestellt.) Bei der Ausführungsform gemäß Abb. 10 wirkt das Exzenter auf das äußere Ende der Feder 15. Dabei ist an der Vorderseite des Fußes 2 eine Öffnung 20 angebracht, in welche teilweise die Feder 15 eintreten kann. Die Feder der Ausführungsform gemäß Abb. 11 hat S-Form.

Für den Fall, daß es nicht möglich ist, das Exzenter unmittelbar seitlich neben den Fuß zu setzen, z. B. weil dieser Platz bereits von

anderen Teilen ausgefüllt ist, sind die Ausführungsformen gemäß Abb. 12 und 13 vorgesehen. Die Platine besitzt hier eine Nut 21, in welcher eine Feder 22 verschiebbar angeordnet ist. Das äußere Ende dieser Feder hat rechteckigen Querschnitt und zwei abgeschrägte Flächen, von denen eine (23) sichtbar ist und welche in den Fuß eingreift. Die beiden abgeschrägten Flächen können durch eine Abrundung ersetzt werden. Der Fuß besitzt an seinem äußeren Ende eine Abschrägung 24 zur Steuerung der Feder und zum Anrücken derselben gegen das Exzenter, wenn man das Zifferblatt an das Werk ansetzt.

Bei der Ausführungsform der Abb. 14 und 15 hat die Feder 22 im Querschnitt Trapezform und wirkt auf den Fuß mittels einer aus rundem Draht bestehenden Feder 30.

Abb. 16 zeigt eine Ausführungsform, bei welcher das Exzenter auf eine Schwinge 25 wirkt, die mittels einer aufgeschnittenen Nabe in einer Vertiefung 26 der Platine angeordnet ist und die ihrerseits auf den Fuß wirkt. Bei der Ausführungsform gemäß Abb. 17 wirkt diese Schwinge 25 auf den Fuß mittels einer Feder 27.

Die Ausführungsformen gemäß Abb. 18 und 19 haben neben der Welle 10 des Exzenters eine Schraube 28, welche eingeschraubt wird, wenn das Exzenter in der zusammengebauten Stellung des Ganzen festgestellt werden soll. Das Exzenter kann mit einer Nabe 29 (Abb. 20 und 21) versehen werden, die mit einem kleinen an dem Rahmen befestigten Stift 31 und mit einer an dem Zapfen befestigten Feder zusammenwirkt. Die Stellung bei angebautem Zifferblatt zeigt Abb. 21. Um das Zifferblatt zu lösen, dreht man das Exzenter so lange, bis die Nase 29 sich gegen den Stift 31 legt. Man weiß dann, daß der kürzeste Radius des Exzenters auf den Zapfen gerichtet ist und dieser daher frei liegt.

PATENTANSPRÜCHE:

1. Vorrichtung zur Befestigung des Zifferblattes an dem Uhrwerk, mit einer Welle, deren eines Ende bis zu den Brücken des Uhrwerkes reicht und die mit einem zur Befestigung des Zifferblattfußes dienenden Exzenter versehen ist, dadurch gekennzeichnet, daß dieses Exzenter auf den Zifferblattfuß (2) über ein Zwischenteil wirkt, welches den Fuß in der Platine (3) feststellt, indem es senkrecht auf den Umfang des Fußes wirkt.

2. Vorrichtung nach Anspruch 1, dadurch gekennzeichnet, daß das zwischen den Fuß (2) und das Exzenter (11) geschaltete Zwischenteil als Feder (8, 15) ausgebildet ist.

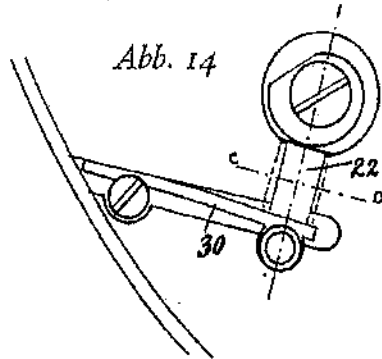
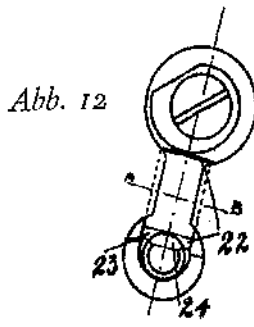
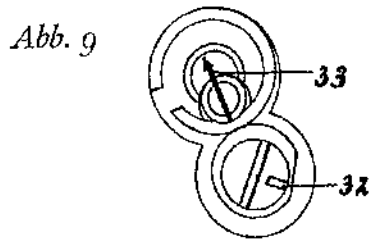
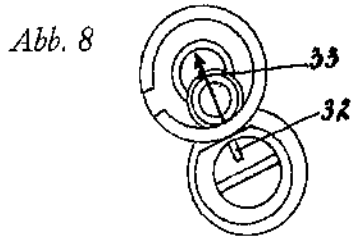


Abb. 13

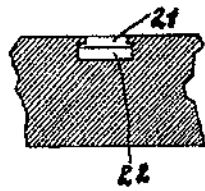


Abb. 15

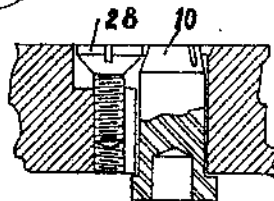
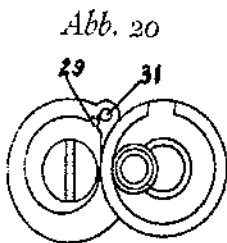
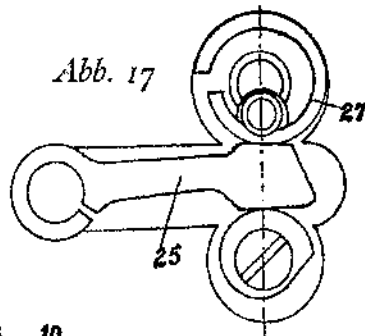
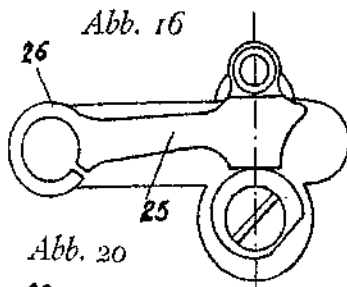
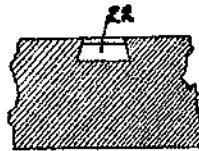


Abb. 18

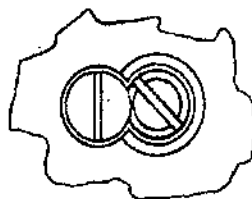
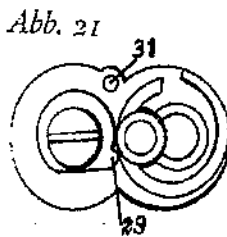


Abb. 19

5 3. Vorrichtung nach Anspruch 1, dadurch gekennzeichnet, daß das Zwischen-
teil aus einer Kulisse (22) besteht, welche
in einer Nut der Platine verschiebbar ange-
ordnet ist und deren eines Ende durch
das Exzenter gesteuert wird und deren
anderes Ende auf den Zifferblattfuß (3)
wirkt.

10 4. Vorrichtung nach Anspruch 1, dadurch gekennzeichnet, daß das Exzenter
auf den Fuß über zwei Zwischenteile
wirkt, und zwar über eine Kulisse, deren
eines Ende das Exzenter berührt und über
eine Feder (27, 30), die zwischen dem

anderen Ende der Kulisse und dem Fuß 15
angeordnet ist.

5. Vorrichtung nach Anspruch 1, da-
durch gekennzeichnet, daß das Zwischen-
teil aus einer zwischen das Exzenter und
den Fuß geschalteten Schwinge (25) be- 20
steht.

6. Vorrichtung nach Anspruch 1, da-
durch gekennzeichnet, daß das Exzenter
auf den Fuß über zwei Teile wirkt, und
zwar über eine Schwinge (25), auf welche 25
das Exzenter wirkt, und eine Feder (27),
die zwischen die Schwinge und den Fuß
geschaltet ist.

Hierzu 1 Blatt Zeichnungen

Abb. 1

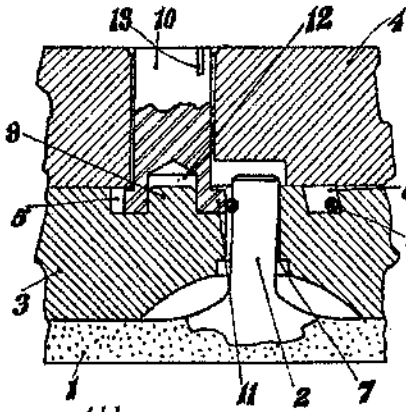


Abb. 3

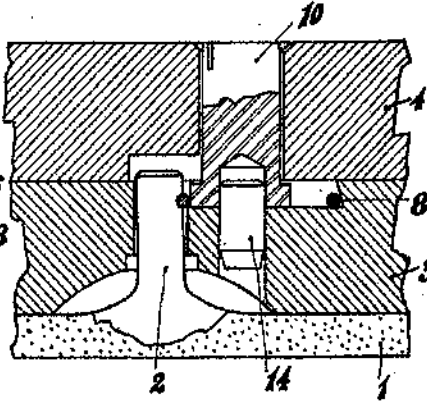


Abb. 2

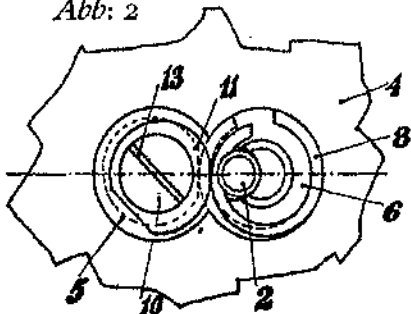


Abb. 4

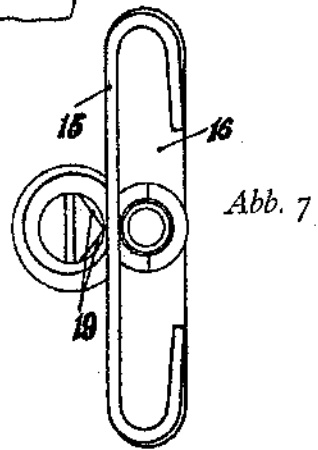
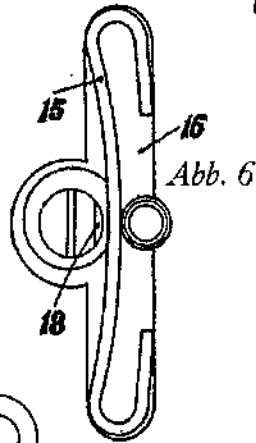
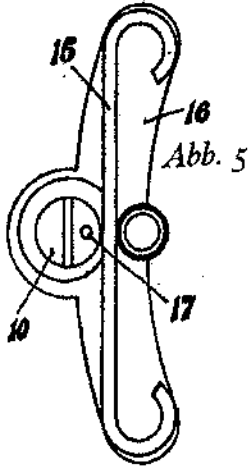
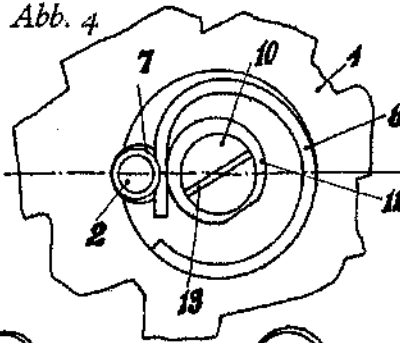


Abb. 10

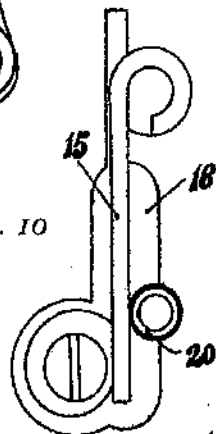


Abb. 11

