

MINISTÈRE DU COMMERCE ET DE L'INDUSTRIE.

DIRECTION DE LA PROPRIÉTÉ INDUSTRIELLE.

BREVET D'INVENTION.

Gr. 12. — Cl. 3.

N° 761.293

Compteur de vitesse magnétique.

M. Henri COLOMB & Société dite : TAVANNES WATCH Co., S. A. résidant en Suisse.

Demandé le 27 septembre 1933, à 10^h 10^m, à Lyon.

Délivré le 3 janvier 1934. — Publié le 15 mars 1934.

(Demande de brevet déposée en Suisse le 23 novembre 1932. — Déclaration des déposants.)

Dans tous les compteurs de vitesse magnétiques, l'induit, soit le disque ou la cloche de Ferraris qui servent directement ou indirectement à l'indication des vitesses sont soumis à des oscillations auxiliaires indésirables autour d'une valeur moyenne, oscillations qui augmentent avec l'angle de déviation de l'organe indicateur, mais dont le moment d'apparition varie de compteur à compteur.

L'objet de la présente invention est un compteur du type précité dans lequel il est prévu, pour l'absorption de ces oscillations auxiliaires, une came fixée sur l'arbre de l'induit et dont le pourtour coopère avec un ressort-lame fixé au bâti. De préférence, la came aura un lobe en spirale d'Archimède occasionnant un freinage proportionnel à l'angle de déviation de l'organe indicateur. Il sera d'autre part, avantageux de prévoir des moyens pour ajuster la force du ressort ou pour ne le faire agir qu'à partir d'une certaine vitesse, c'est-à-dire d'un certain angle de déviation de l'aiguille.

Le dessin représente, à titre d'exemple, une forme d'exécution de l'objet de l'invention dans lequel l'organe indicateur est constitué par une aiguille courant sur un cadran.

La fig. 1 en est une vue en coupe par l'axe de l'aiguille.

La fig. 2 est une vue à plus grande échelle de la came dont il a été question plus haut.

L'arbre *a* de l'appareil est en relation d'une manière qui n'est pas représentée avec les organes dont la vitesse est à mesurer. Il est tourillonné dans un carter *b* et porte en bout un système d'aimants *c*, tournant à l'intérieur d'une cloche en un métal non magnétique *d*, cette cloche forme l'induit. Elle est solidaire de l'axe *e* sur lequel se trouve l'aiguille *f* et qui est toujours sollicitée pour revenir à son point de départ soit zéro par un ressort-spiral *g*. L'aiguille tourne sur un cadran *h*.

Sur la tige *e* est fixée à demeure une came *i* qui est montrée plus spécialement en fig. 2 et dont le pourtour possède un lobe *i*¹ qui a la forme d'une spirale d'Archimède. Sur cette came s'appuie un ressort *k* fixé au bâti en *l* au moyen d'un porte-ressort qui permet de déterminer exactement la force initiale de la pression de freinage. Pour ce faire, ce porte-ressort est ajusté par un épaulement dans un trou du bâti et peut être solidarisé à ce dernier par une vis *l*¹. On peut donner au ressort *k* l'inclinaison qu'on veut sur l'arbre *e* et l'amener à toucher la came au point correspondant à la vitesse à laquelle il faut commencer à agir. On peut prévoir pour cela différents moyens connus en mécanique.

Prix du fascicule : 5 francs,

Le fonctionnement de cette came est très simple. Selon la position que l'aiguille *f* aura sur le cadran, la pression du ressort *k* se fera plus ou moins sentir et ce freinage s'opposera à ce que les vibrations ou mouvements oscillatoires auxiliaires de l'induit soient transmis à l'aiguille et gênent l'observation de cette dernière. Dans le cas d'une graduation directement imprimée sur le pourtour de la cloche constituant l'induit, la came sera fixée sur l'axe de ladite cloche en un endroit pouvant être facilement atteint pour régler le ressort.

RÉSUMÉ.

15 Un compteur de vitesse magnétique pouvant avoir une came fixée sur l'axe de l'induit et dont le pourtour coopère avec un

ressort-lame fixé au bâti pour annuler les mouvements oscillatoires auxiliaires dudit induit. 20

La came peut avoir un lobe en spirale d'Archimède occasionnant un freinage proportionnel à l'angle de déviation de l'aiguille.

Le ressort coopérant avec la came peut 25 être fixé à un porte-ressort permettant d'en ajuster la position initiale d'après le moment où la pression du ressort doit commencer à se faire sentir.

Henri COLOMB

et Sté dite : TAVANNES WATCH C^o S. A.

Par procuration :

F. BISSETTI.

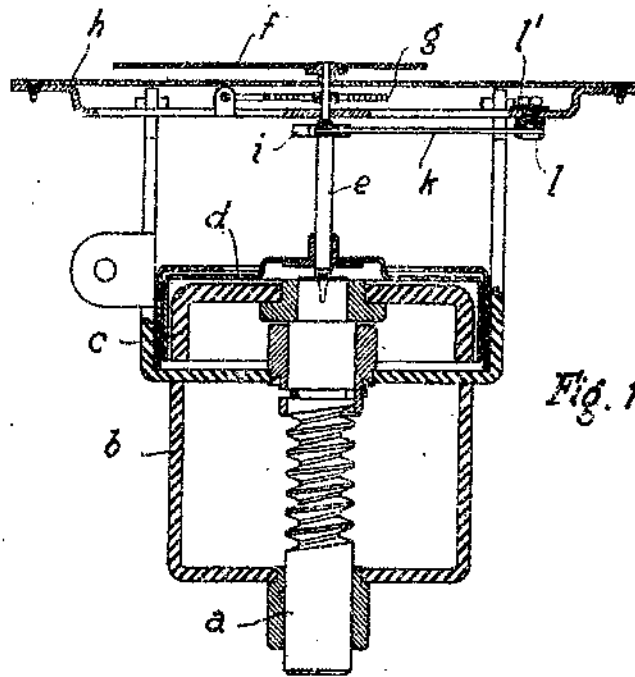


Fig. 1.

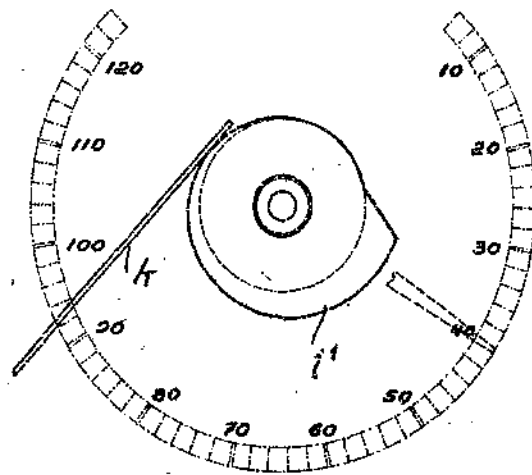


Fig. 2.